

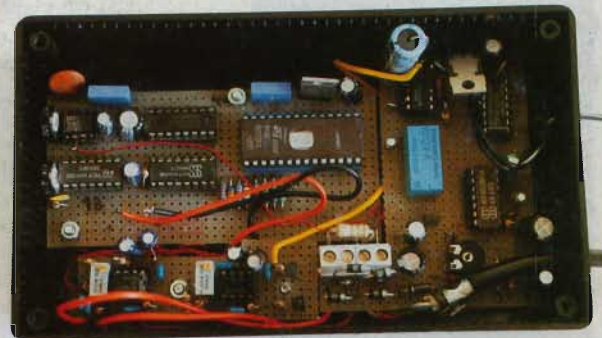
ELECTRONICS

PROJECTS

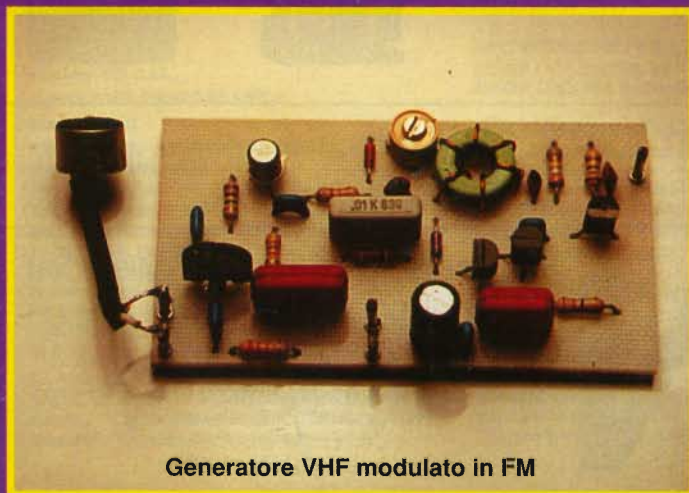
IL MEGLIO PER L'HOBBY E L'AUTOCOSTRUZIONE

- DUE RICEVITORI, CON UNA SOLA CUFFIA
- MUSICA SU ATTESA UNIVERSALE
- DIPOLO PORTATILE PER 12 METRI
- GLI ACCUMULATORI
- PROVATRANSISTOR, FET E MOSTET
- ANTENNA TV PER INTERNI
- GENERATORE VHF MODULATO IN FM
- POCKET RADIO FM
- GENERATORE FM A 10,7 MHz
- CALCOLATRICE - CONTACHILOMETRI

- ASCOLTARE IN ARABO
- TERMOSTATO DI MINIMA E MASSIMA
- PRIMA SWL E, POI RADIOAMATORI



Musica su attesa universale



Generatore VHF modulato in FM



Pocket radio FM

IC-T21e/IC-T41e

ICOM

RICETRASMETTITORI PORTATILI VHF/UHF



Costituiscono un'autentica novità!
In aggiunta alla ricetrasmisione sulla banda che li caratterizza, possono ricevere su altre bande...!

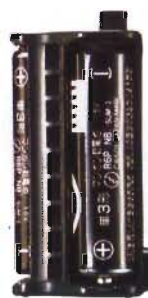
	IC-T21e	IC-T41e
Trasmisione	144-146 MHz	430-440 MHz
Ricezione IC-T21/T41	108-136 MHz - 136-174 MHz 330-460 MHz - 850-950 MHz	

E' perciò possibile il **FULL-DUPLEX** ad una frazione del costo richiesto in precedenza!
Ed in aggiunta...
...tante altre caratteristiche...!

- ▲ **Salda PRESA** nell'uso portatile
Nuovo materiale per la custodia
- ▲ **Alta velocità durante la ricerca**
Quattro volte più alta delle convenzionali!
- ▲ **100 memorie registrabili tramite EPROM**
La pila per il Backup non è più necessaria
- ▲ **Richiamo istantaneo** delle 30 memorie maggiormente usate
- ▲ **Ampia escursione della tensione di alimentazione: da 4 a 16V**
- ▲ **Tastiera di nuova concezione**
Tasti più piccoli ma più distanziati per evitare i doppi azionamenti. Programmabilità più intuitiva
- ▲ **6W di uscita RF** (a 13.5V)
Potenza ottimale selezionabile fra 5 valori
- ▲ **Commutazione automatica** su bassa potenza con batteria pressoché esaurita
- ▲ **Indicazione oraria**
- ▲ **Power Save**
- ▲ **Visore "Back Light"**

- ▲ **Nuove funzioni per il traffico via ripetitore:**
 - **TONE SCAN**
Riconosce automaticamente la frequenza del tono sub-audio necessario per l'accesso al ripetitore
 - **Riconoscimento automatico del valore del passo di duplice usato nell'area operativa**
 - **Riduzione automatica della potenza RF** in base al livello del segnale ricevuto dal ripetitore
- ▲ **Comprensivi di Pager e Code Squelch**
- ▲ **Tone Squelch e Pocket beep** opzionali
- ▲ **Nuovi pacchi batterie**

Nuova impugnatura in gomma per una salda presa!
Dimensioni compatte grazie al pacco batteria Plug-In



ICOM by **marcucci** S.p.A.

Ufficio vendite - Sede: via Rivoltana, 4 - km 8,5 - 20060 Vignate (MI) - Tel. (02) 95360445 - Fax (02) 95360449
Show-room: via F.lli Bronzetti, 37/C. so XXII Marzo, 31 - 20129 Milano - Tel. (02) 7386051 - Fax (02) 7383003

PAVAN

PRODOTTI PER RICETRASMISSIONI

via Malaspina, 213 B - 90145 PALERMO
Tel. 091/6817317 - Fax 091/6819468
appareti ricetrasmittenti - antenne - accessori
strumentazione elettronica
computer e accessori
telefonia e hobbistica

ELECTRONICS

PROJECTS

Sommario

SET/OTT 1994

Due ricevitori con una sola cuffia - F. Magrone	4
Musica su attesa universale - M. Nizzola	7
Dipolo portatile per i 2 metri - P. Lizzi	14
Gli accumulatori - G. Grioni	16
Provatransistor, FET e MOSFET - F. Veronese	21
Prima SWL e poi radioamatori - F. Parisi	24
Antenna TV per interni - C. Reggiani	29
Generatore VHF modulato in FM - R. Riglioni	32
Pocket radio FM	35
Generatore FM a 10,7 MHz	39
Termostato di minima e massima per la sorveglianza elettronica della temperatura - M. Minotti	43
Calcolatrice = Contachilometri - A. Gariano	47
Ascoltare in arabo - L. Cobisi	51

INDICE INSERZIONISTI

Marcucci 2^a-3^a-4^a cop.
Mostra di Padova 46
R.T.R.

EDITORE

edizioni CD s.r.l.

DIRETTORE RESPONSABILE

Giorgio Totti

REDAZIONE, AMMINISTRAZIONE, ABBONAMENTI, PUBBLICITÀ

40131 Bologna - via Agucchi 104
Tel. (051) 388673-388645 - Fax (051) 312300
Registrazione tribunale di Bologna n. 5755 del 16/6/1989. Diritti riproduzioni traduzioni riservati a termine di legge. Iscritta al Reg. Naz. Stampa di cui alla legge n. 416 art. 11 del 5/8/81 col n. 00653 vol. 7 foglio 417 in data 18/12/82. Pubblicazione bimestrale. Pubblicità inferiore al 50%

La "EDIZIONI CD" ha diritto esclusivo per l'ITALIA di tradurre e pubblicare articoli delle riviste: "CQ Amateur Radio" "Modern Electronics" "Popular Communication" "73"

DISTRIBUZIONE PER L'ITALIA

SODIP - via Bettola 18
20052 Cinisello B.mo. (Mi) - Tel. (02) 660301

DISTRIBUZIONE PER L'ESTERO

A.I.E. Agenzia Italiana di Esportazione S.p.A.
via Gadames 89
20151 Milano

ABBONAMENTO ELECTRONICS

Italia annuo L. 30.000

ABBONAMENTO ESTERO L. 55.000

POSTA AEREA + L. 35.000
Mandat de Poste International
Postanweisung für das Ausland
payable à / zahlbar an
edizioni CD - 40131 Bologna
via Agucchi 104 - Italia
Cambio indirizzo L. 1.000

ARRETRATI L. 10.000 cadauno

MODALITÀ DI PAGAMENTO: assegni personali o circolari, vaglia postali, a mezzo conto corrente postale 343400

STAMPA ROTOWEB srl

Industria Rotolitografica
40013 Castelmaggiore (BO)
via Saliceto 22/F - Tel. (051) 701770 r.a.

FOTOCOMPOSIZIONE E FOTOLITO ZINCOGRAFICA FELSINEA

Via San Pier Tommaso, 18/G - 40139 Bologna
Tel. (051) 492250 - Fax (051) 541182

Manoscritti, disegni, fotografie, anche se non pubblicati, non si restituiscono.

La Casa Editrice non è responsabile di quanto pubblicato su annunci pubblicitari a pagamento in quanto ogni inserzionista è chiamato a risponderne in proprio.

Due ricevitori con una sola cuffia

Un semplicissimo sistema per ascoltare contemporaneamente con due ricevitori

Fabrizio Magrone

A chi ha la fortuna di possedere due ricevitori sarebbe spesso utile ascoltare contemporaneamente con tutti e due: ad esempio mentre con un apparecchio si sorveglia un canale interessante, con l'altro si cerca qualcosa di buono qua e là o semplicemente si ascoltano le chiacchiere sul ponte o le partite di calcio.

La soluzione più semplice è quella di tenere i due ricevitori contemporaneamente accesi, eventualmente collegati allo stesso altoparlante. Purtroppo in questo modo le due stazioni si sovrappongono completamente, con scarsa comprensibilità complessiva; a volte non si riesce a capire subito su quale apparecchio arriva un segnale interessante, così che si alza il volume o si ritocca la sintonia sul ricevitore sbagliato.

Un sistema più raffinato, che consente l'ascolto con due o più ricevitori, è un miscelatore audio attivo che convoglia i segnali, a volume opportunamente regolato, su una sola cuffia. Un progetto di questo tipo è stato presentato da Marco Minotti su **CG** 8/92. Si ha il vantaggio di poter collegare un numero anche elevato di apparecchi, ma rimane il problema dei segnali sovrapposti e quin-

di a volte scarsamente comprensibili.

Se ci si limita a due soli ricevitori, un circuito assolutamente banale, ma dalle prestazioni sorprendenti, è quello presentato da Don Phillips su "Short Wave News" 2/94. SWN è l'ottima rivista mensile di radioascolto edita, in inglese, dal Danish Short Wave Clubs International; una copia saggio può essere richiesta, inviando tre IRC, a: DSWCI, Tavleager 31, DK-2670 Greve, Danimarca.

IL CIRCUITO

Più semplice di così si muore: si tratta di un commutatore passivo che invia l'audio dei due ricevitori, separatamente, sui canali di una cuffia stereo. Se si stacca lo spinotto di un ricevitore, automaticamente il segnale dell'altro apparecchio viene inviato a entrambi gli auricolari. In tal modo si ha un segnale sull'orecchio destro e l'altro sul sinistro, oppure un unico segnale monofonico.

A questo punto viene spontaneo chiedersi qual è il vantaggio di questo sistema. Se alle orecchie giungono le due stazioni miscelate, il cervello le considera come un unico segnale: le voci si sovrappongono e creano una cacofonia difficile da districare.

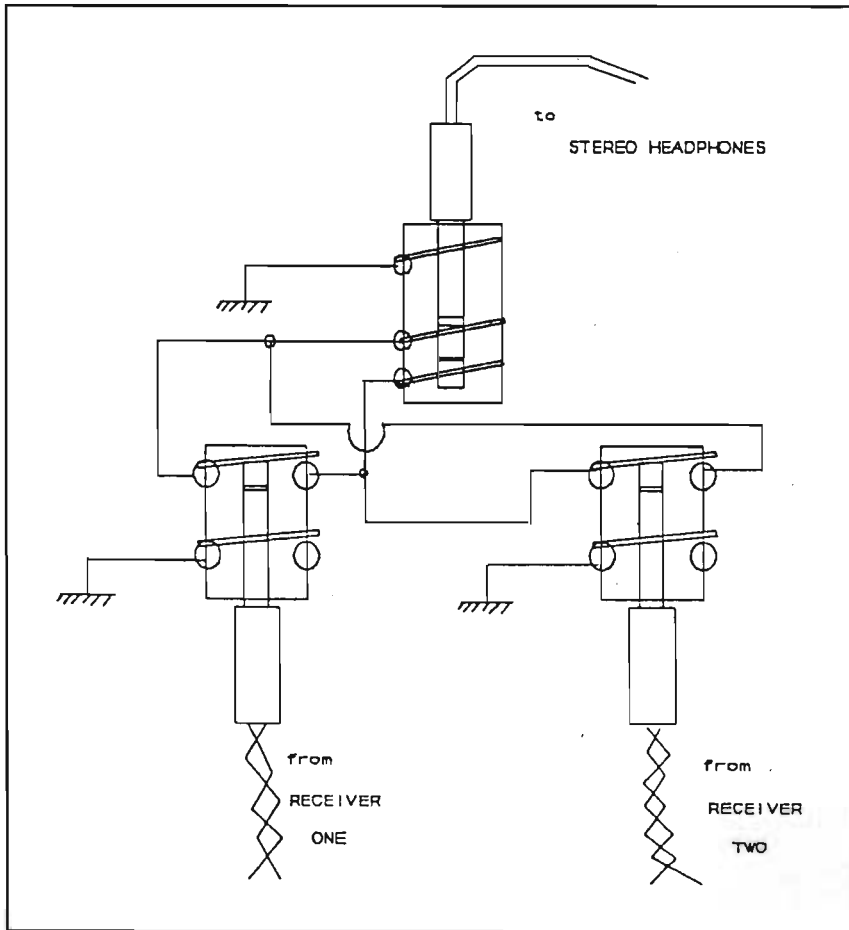
Seguire uno dei due segnali è arduo e il risultato è comunque di scarsa qualità.

Separando le stazioni sui due auricolari, invece, il cervello le avverte come segnali indipendenti: diventa facilissimo ascoltarle entrambe con ottima comprensione ed è possibile concentrarsi su una delle due ignorando completamente l'altra. Per bilanciare i segnali basta regolare il volume dei due apparecchi: non occorrono amplificatori o miscelatori attivi. La descrizione non rende giustizia al fenomeno, bisogna provare per rendersi conto della differenza.

Controprova: aggiungendo un deviatore è possibile, a titolo sperimentale, commutare la cuffia da stereo (segnali separati sui due canali) a mono (i due segnali insieme sui due canali). In mono le due stazioni sono fuse insieme e non si distingue nulla; passando in stereo, istantaneamente le voci emergono dal rumore e diventano chiarissime. L'effetto è sconcertante.

ALTRE APPLICAZIONI

Oltre all'ascolto contemporaneo di due stazioni, il circuito si presta ad altri usi. Sintonizzando i ricevitori su due frequenze diverse della



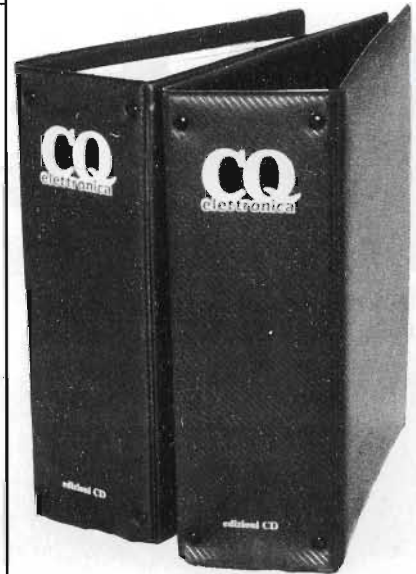
stessa stazione, si migliora la qualità dell'ascolto riducendo i disturbi provocati dall'evanescenza dei segnali. Poiché è improbabile che il fading sia identico sui due canali, per la maggior parte del tempo almeno uno sarà ben comprensibile, compensando il calo dell'altro. Inoltre, stabilire se le emissioni su due frequenze diverse sono in parallelo oppure no diventa facilissimo.

In ECSS è possibile ascoltare le due bande laterali sui due canali per diminuire i disturbi causati dalle interferenze.

Se si ascolta una stazione su un canale e, sull'altro, la stessa trasmissione proveniente da una stazione ripetitrice alimentata via satellite, si avverte distintamente

un'eco che consente di distinguere l'emittente principale dal ripetitore. L'eco è causata dal ritardo introdotto dal tragitto del segnale da terra al satellite e dal satellite a terra.

Considerando la semplicità e il costo bassissimo di questo dispositivo, ne consiglio caldamente la realizzazione. Buon divertimento e buoni ascolti.



Per ricevere i vostri raccoglitori compilate il tagliando qui sotto e inviatelo in busta chiusa a:

EDIZIONI CD
Via Agucchi, 104
40131 BOLOGNA

N. _____ raccoglitori

a L. 15.000 cadauno

Totale L. _____

spese di sped. + L. 5.000

- Allego assegno
- Allego copia versamento postale
- Allego copia del vaglia
- Contrassegno

COGNOME _____

NOME _____

VIA _____ N. _____

CAP _____

CITTÀ _____

PROV. _____

QSLing

AROUND the world

di Giuseppe Zella



In vendita in tutte le librerie, presso la ditta Marcucci e tutti i suoi rivenditori oppure richiederlo ritagliare (o fotocopiare) e spedire in busta chiusa a: EDIZIONI CD - VIA AGUCCHI 104 - 40131 BOLOGNA.
Desidero ricevere il libro "QSLing" a mezzo pacco postale, al seguente indirizzo:
EDIZIONI CD - VIA AGUCCHI 104 - 40131 BOLOGNA
L. 20.000

Nome _____
Cognome _____
Via _____
Cap _____
Città _____
Condizioni di pagamento con esenzione del contributo spese di spedizione:
 Allego fotocopia del versamento su c/c n. 343400 a voi intestato
 Allego fotocopia di versamento su vaglia postale a voi intestato

edizioni CD

Musica su attesa universale

IW2IRU Massimo Nizzola

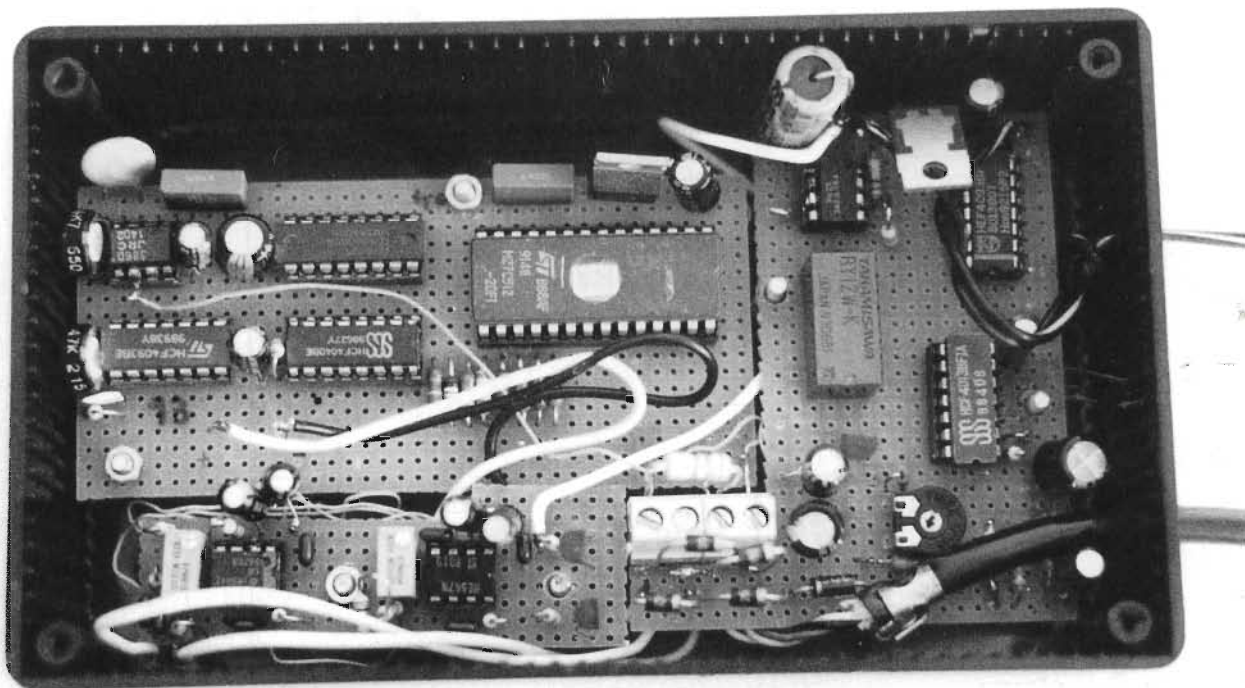
La necessità di disporre di una attesa telefonica è dovuta al fatto che il telefono di casa mia dalle diciotto alle ventiquattro di tutti i giorni suona spessissimo e pertanto un filtro è indispensabile per evitare qualche "scocciatore". Inoltre dà la possibilità di poter cambiare telefono, in caso di chiamata uscente, senza dover alzare l'apparecchio destinatario e correre ad abbas-

sare il precedente e poi dà anche un pizzico di "classe". La cosa è stata "fagocitata" a lungo in quanto volevo unire il più possibile la praticità d'uso con la massima efficienza e quindi ho alla fine elaborato due possibili circuiti.

Il primo, il più semplice, è comodissimo infatti basta appoggiare il microtelefono per bloccare la linea ed inviare all'interlocutore la musicchetta

che nel caso più semplice, è un bip-bip e, nel caso più sofisticato, è una musicchetta reale a ciclo continuo di circa dieci secondi. Il rovescio della medaglia di questo semplice circuito è che non è in grado di discriminare un'attesa da una fine conversazione con lo svantaggio di tener agganciata la linea per un tempo variabile intorno al minuto.

In tali condizioni, devo atten-



Circuito montato completo di scheda opzionale.

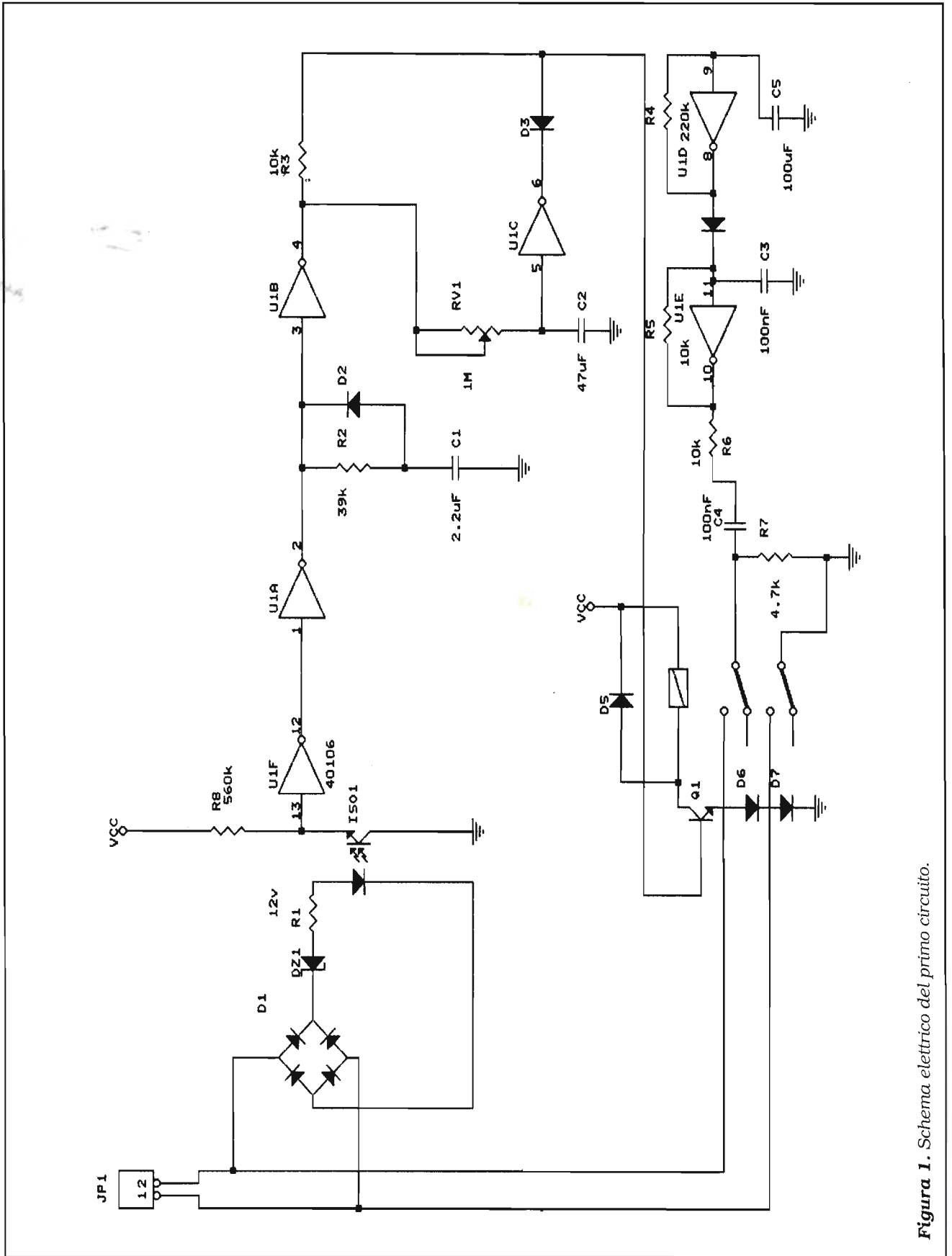


Figura 1. Schema elettrico del primo circuito.

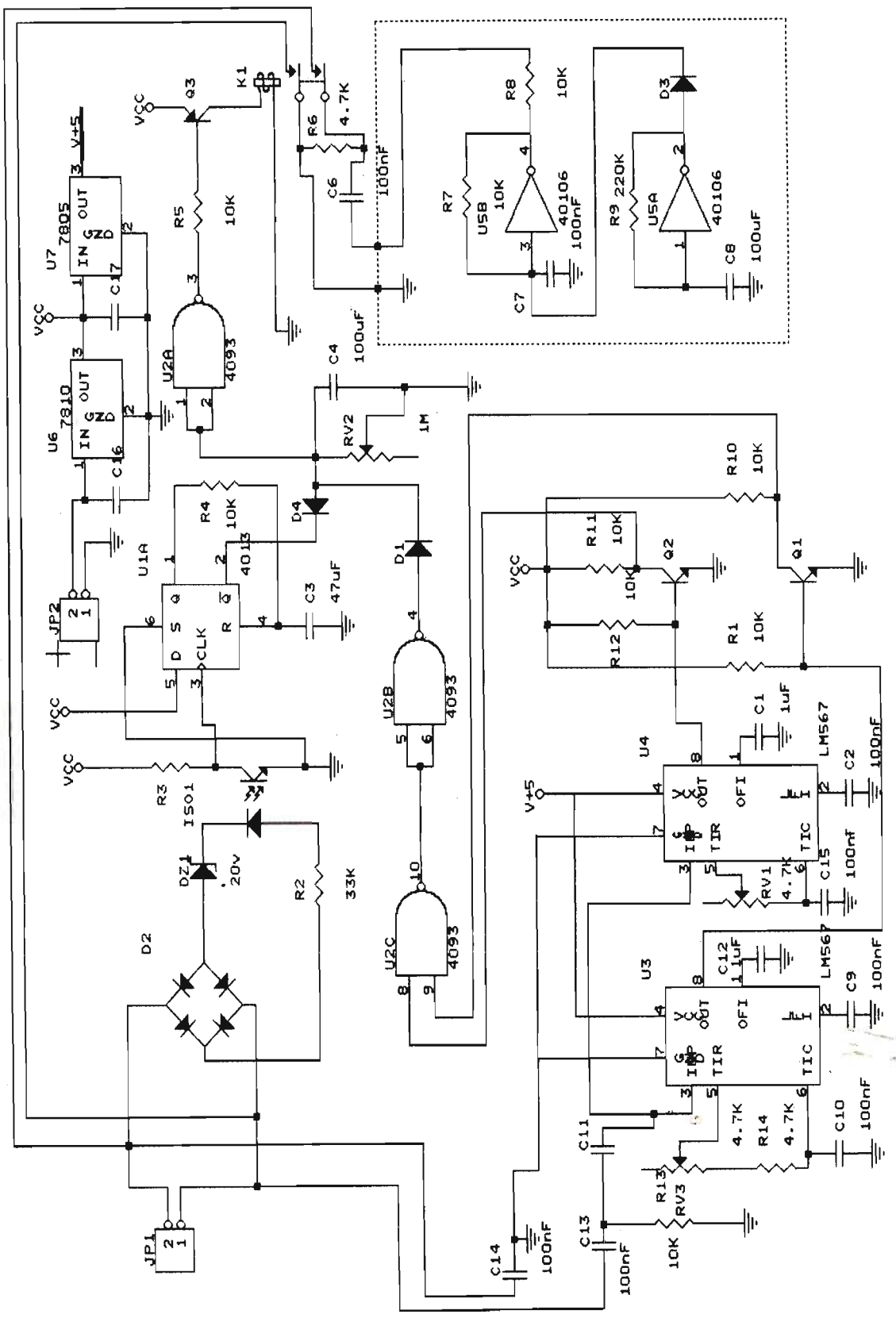


Figura 2. Schema elettrico del secondo circuito.

ELENCO COMPONENTI PRIMO CIRCUITO

R1 = 33K Ω
R2 = 39K Ω
R3 = 10K Ω
R4 = 220K Ω
R5 = 10K Ω
R6 = 10K Ω
R7 = 4.7K Ω
R8 = 560K Ω
C1 = 2.2 μ F
C2 = 47 μ F
C3 = 100nF
C4 = 100nF
C5 = 100 μ F
D1-D7 = 1N4007 o eq.
U1 = CD 40106
Q1 = BC107 o eq.
ISO1 = 4N25
DZ1 = zener 20V 1/4W
RELÈ = relè 12 V 2 scambi
JP1 = connettore da C.S.

ELENCO COMPONENTI SECONDO CIRCUITO

R1 = 10K Ω
R2 = 33K Ω
R3 = 560K Ω
R4 = 10K Ω
R5 = 10K Ω
R6 = 4.7K Ω
R7 = 10K Ω
R8 = 10K Ω
R9 = 220K Ω
R10 = 10K Ω
R11 = 10K Ω
R12 = 10K Ω
R13 = 10K Ω
R14 = 4.7K Ω
RV1=RV2 = TRIMMER
MULTIGIRI 4.7K Ω
C1 = 1 μ F elett.
C2 = 100nF
C3 = 47 μ F elett.
C4 = 100 μ F elett.
C5 = 100nF
C6 = 100nF
C7 = 100nF (dove previsto)

C8 = 100 μ F elett. (dove previsto)
C9 = 100nF
C10 = 100nF
C11 = 100nF
C12 = 1 μ F elett.
C13 = 100nF
C14 = 100nF
Q1=Q2 BC107 o equiv.
Q3 = BC327 o equiv.
K1 = RELE 12v 2 scambi
D1-D5 = 1N4007 o equiv.
DZ1 = DIODO ZENER 20V 1/4W
ISO1 = 4N25
JP1=JP2 = connettori da C.S.
U1 = 4013
U2 = 4093
U3=U4 LM 567
U5 = 40106 (se previsto)
U6 = 7810
U7 = 7805

dere almeno questo tempo per poter selezionare o ricevere una telefonata, ma soprattutto, in caso di chiamata uscente magari verso un cellulare con contratto Family, causa l'addebito degli scatti corrispondenti ad un minuto di conversazione senza sfruttarli. Ho quindi complicato un po' le cose usando un tasto sul telefono: col secondo circuito si mette in attesa una chiamata premendo il tasto asterisco (*) posizionato in basso a sinistra su tutte le tastiere telefoniche moderne.

Dopo aver premuto il tasto, mi rendo conto dell'avvenuto invio della musica ed abbasso il microtelefono.

Sollevandolo automaticamente escludo la musica e si torna in conversazione, ma appoggiando la "cornetta" senza aver premuto l'"*" abbasso la chiamata senza i postumi del caso precedente. L'unico vincolo in questo caso è quello di possedere un apparecchio funzio-

nante in multifrequenza ma ormai credo che tutti o quasi possiedano un telefono di questo tipo in quanto la SIP entro l'anno dovrebbe eliminare tutte le centrali elettromeccaniche a favore di quelle numeriche che utilizzano questo tipo di selezione.

SCHEMA ELETTRICO

Partiamo dal circuito più semplice che ha vissuto per quasi un mese prima di esser soppiantato dal secondo. Il principio su cui è basato è semplicissimo: sfrutta la differenza di tensione presente tra i due morsetti della linea telefonica quando il telefono è alzato o abbassato. Infatti, da una tensione continua di circa 50-60 V a riposo si arriva ad una decina ad apparecchio sollevato.

Questa differenza di tensione viene vista dal fotoaccoppiatore attraverso lo zener DZ1 e la resistenza R1, il ponte di dio-

di ha come unica funzione quella di presentare il positivo ed il negativo dello stesso punto indipendentemente dalla polarità della linea.

L'uscita dell'opto isolatore, che è corrispondente al collettore del transistor interno, è ancorata a positivo tramite la R8 e diventa positiva con il microtelefono alzato (tensione tra A e B di circa 10V). Abbassando il ricevitore, la tensione in linea sarà massima ed il collettore, che prima era positivo, ora risulta a massa.

A questo punto, il transistor Q1 grazie alla NOT U1B si satura e attiva il relè che, grazie al doppio scambio, invia in linea la musicchetta (BIP BIP) e blocca la linea in modo tale da non influenzare il fotoaccoppiatore.

In parole povere, faccio fluire una debole corrente attraverso la R7, tale da mantenermi impegnata la linea senza abbassare troppo la tensione ai capi dell'optoisolatore e non

farlo "commutare". Dopo un tempo legato al RV1 e C2 la NOT U1C inverte la polarità alla sua uscita spegnendo, tramite il D3 il transistor che avrà in base una tensione inferiore a quella presente sull'emettitore liberando la linea. La coppia U1E ed U1F sono una coppia di oscillatori a frequenza diversa: il primo, che genera una frequenza di circa 1KHz, viene bloccato dal secondo ad una frequenza di circa mezzo Hz.

Quando il microtelefono viene rialzato entro il tempo, come abbiamo visto, gestito da RV1 e C2, il relè viene diseccitato dalla NOT U1B che, trovandosi un positivo al suo ingresso istantaneamente va ad interdire il transistor Q1 staccando quindi la musica e permettendo la normale conversione. La rete R2-C1 ha la funzione di ritardare l'intervento del relè in quanto, con la selezione decadica, ogni interruzione dovuta alla composizione del numero farebbe intervenire l'attesa con l'impossibilità di selezionare.

Questo è fondamentalmente il funzionamento del primo circuito, al quale è possibile collegare qualunque fonte sonora esterna e quindi non necessariamente il "BIP BIP" ma che ha come svantaggio l'impegno continuo della linea con un consumo di scatti equivalente a circa un minuto.

L'evoluzione è il circuito seguente che sfrutta un tasto per attivare l'attesa pur mantenendo intatta la filosofia precedente della semplicità a tutti i costi.

Infatti premendo il tasto "*" blocca la linea ed invio la musica, abbassando la cornetta l'attesa dura un massimo di un minuto e comunque al sol-

levamento la musica cessa e può riprendere la conversazione.

SCHEMA ELETTRICO SECONDO CIRCUITO

Come il precedente, il circuito di ingresso linea è composto da un ponte raddrizzatore, uno zener (DZ1), una resistenza (R2) ed un fotoaccoppiatore.

Successivamente troviamo un flip flop di tipo D collegato in modo da commutare di stato sul fronte di discesa che servirà a disattivare la musica quando verrà rialzato il microtelefono.

Ma partiamo dalla pressione del tasto "*" che invia in linea due frequenze ben definite di

941 Hz e 1209 Hz che corrispondono alla prima colonna ed all'ultima riga. Il sistema multifrequenza adotta appunto questa filosofia cioè ad ogni riga ed ad ogni colonna corrisponde una frequenza e premendo un tasto vengono inviate in linea una coppia di frequenze che rendono inequivocabile, alla centrale SIP ed in generale a tutte le apparecchiature che si basano su questa codifica, il numero composto.

Esistono integrati che forniscono un'uscita in binario relativa alla coppia di frequenze ricevute, ma sono costosi e difficili da reperire quindi, con un ridotto aumento della complessità, aggiriamo l'ostacolo usando due economici e co-

1336			
1209		1477	1633
Hz	Hz	Hz	Hz
1	2	3	697 Hz
4	5	6	770 Hz
7	8	9	852 Hz
*	0	#	941 Hz
			A
			B
			C
			D

a tastiera telefonica comprende i numeri da 1 a 10 ed i due simboli * # quella convenzionale presente solo su alcuni apparecchi esteri comprende anche le lettere da A a D per un totale di 4 righe per quattro colonne.

La selezione viene effettuata inviando in linea la coppia di frequenze relative all'incrocio di riga e colonna.

Tabella 1. Corrispondenza dei toni nel sistema multifrequenza.

munissimi LM567. Il 567 è un TONE DECODER infatti confronta un segnale in ingresso con quello generato internamente e quando combaciano, abbassa il pin 8 a potenziale zero; di conseguenza, usando due, tarati uno per frequenza, avrò entrambe le uscite basse solo in presenza del tono inviato dal telefono.

Per entrambi i decoder devo usare una tensione di alimentazione di 5 Volts ottenuti grazie al regolatore U7 collegato direttamente all'uscita dell'integrato U6 che stabilizza l'alimentazione di tutto il resto del circuito a 10 V.

I due transistor Q1 e Q2 sono usati per invertire le polarità dell'uscita dei 567 infatti i collettori sono collegati ai due ingressi della NAND U2C seguita dalla U2B. Ora, quando entrambi i 567 riconoscono i rispettivi toni, il pin 4 di U2B diventa positivo e mediante il diodo D1 carica il C4 saturando tramite la U2A il Q3 che attiva la musica e blocca la linea. Volendo riassumere il discorso precedente quando vengono ricevuti i toni la linea viene messa immediatamente in attesa e posso riagganciare. Il trimmer RV2 in parallelo a C4 ha la funzione di liberare il tutto dopo un certo tempo a favore degli smemorati che potrebbero tener bloccata la linea per ore. Il flip flop fino ad ora non è intervenuto poiché commuta soltanto sul fronte di discesa e, agganciando il telefono, la transizione al suo ingresso è stata opposta.

La musica che il nostro interlocutore sta ascoltando cessa appena viene sollevato il ricevitore, infatti, il 4013 (U1a) abbassa l'uscita Q negato azzerando istantaneamente la carica residua rimasta in C4 e nel frattempo dopo un tempo

brevissimo, legato a R4 e C3, il flip flop si resetta e torna nelle condizioni iniziali.

Questo è il funzionamento della musica su attesa in forma evoluta, era possibile svilupparla ulteriormente isolando per esempio il telefono dalla linea dopo aver premuto "*". Tutto questo però avrebbe solo complicato e reso più costoso il circuito inutilmente e partendo dal presupposto che più roba c'è più roba si può guastare, ho deciso di limitarmi a questo. In questo caso è stato usato il tasto * ma nulla vieta di usare il #. Naturalmente non è possibile usare un tasto diverso dai due precedentemente citati (P.E. un numero) in quanto selezionando si finirebbe inevitabilmente col attivare la musica durante la composizione.

Sullo schema ho previsto un doppio oscillatore per generare un "bip bip", ma devo ammettere che è un po' misero e consiglio di collegare una fonte di musica esterna come una radio, od un riproduttore equipaggiato da una cassetta senza fine.

Nel mio caso ho sfruttato un riproduttore digitale realizzato anni fa basato su di una eprom contenente una musicchetta campionata.

Lo schema del circuito è in **figura 4** e per realizzare il campionamento ho usato un vecchio ma eroico APPLE II. Comunque per ovvie ragioni di scomodità sto lavorando per trasportare il tutto su PC e spero di finire in tempi brevi.

Per la realizzazione pratica si può sbrogliare lo schema e disegnare un circuito stampato oppure, data la semplicità, si può ricorrere, come d'altronde faccio sempre, al circuito preforato usando il sottile filo da wire wrap e facendo attenzione a non creare corti circuiti.

Il circuito necessita di una semplice taratura che può venir fatta con un frequenzimetro ma la si può effettuare, seppur meno velocemente, usando un telefono in multi-frequenza collegato in linea.

Se viene usato il frequenzimetro regolare il cursore di RV3 fino a leggere sul pin 5 di U3 la frequenza di 941 Hz (circa) e successivamente regolare RV1 per una frequenza di 1209 Hz sul pin 5 di U4.

Per la taratura senza strumento le cose si complicano solo un poco di più infatti è sufficiente regolare entrambi i trimmer per la massima resistenza e partendo dal presupposto che la riga inferiore (* 0

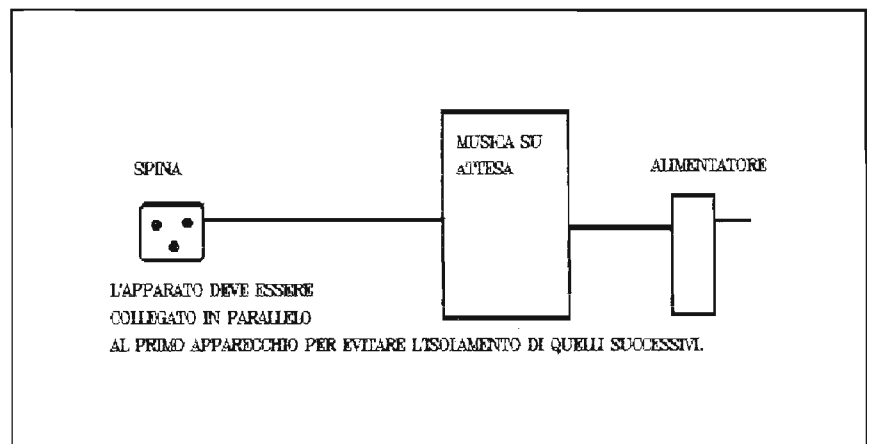


Figura 3. Schema a blocchi dell'inserimento del dispositivo descritto.

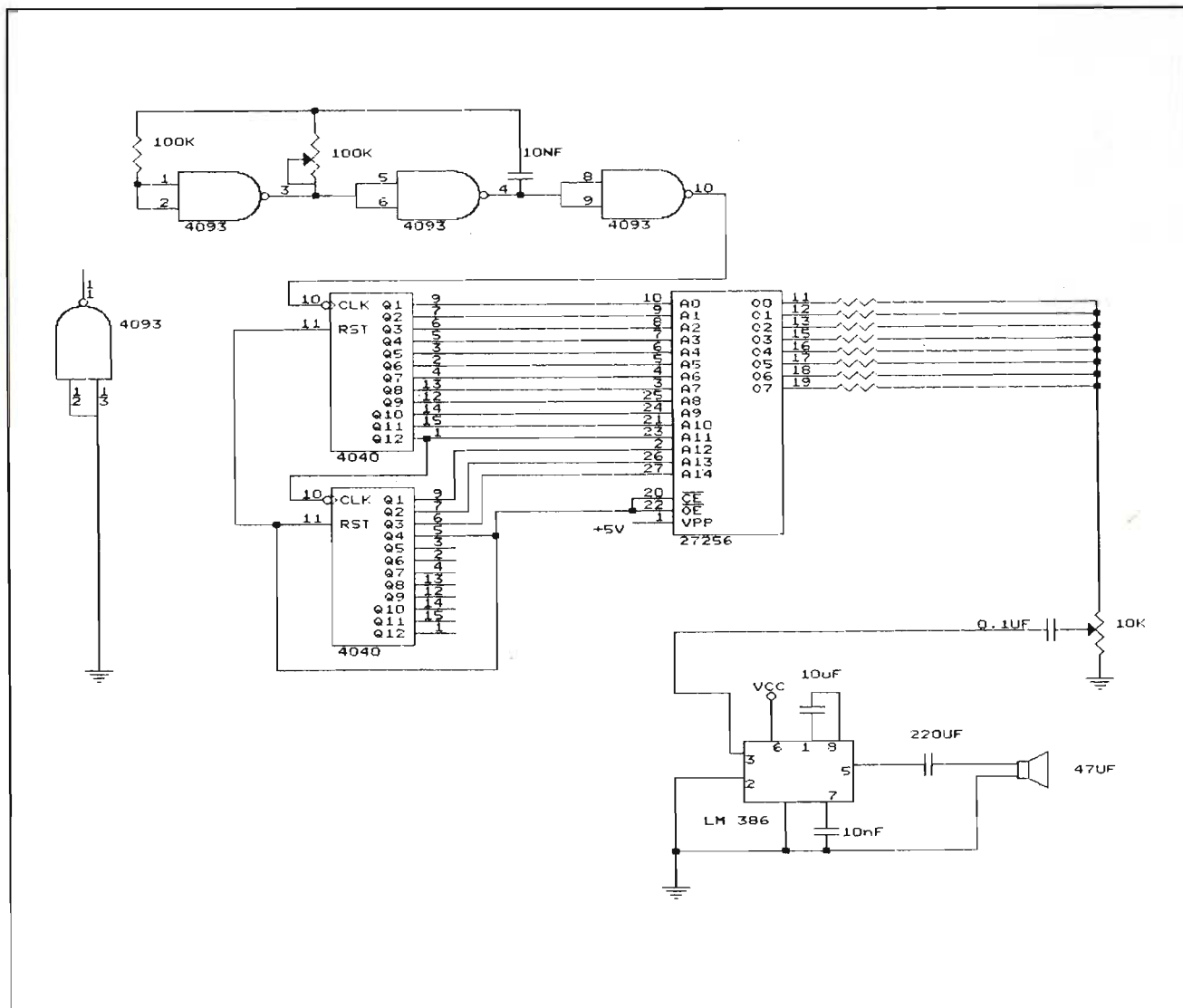


Figura 4. Riproduttore digitale musicale.

#) genera la frequenza di 941 Hz regolare RV3 fino ad avere l'abbassamento del pin 8 di U3 premendo ognuno dei tre tasti (* 0 #) fatto questo si passa a regolare RV1 fino ad ottenere lo scatto del relè e comunque ad avere il livello basso sul pin 8 di U4 premendo un tasto della prima colonna (1 4 7 *) (frequenza 1209 Hz). Con questo ho concluso e vi do solo l'ultimo consiglio cioè non impazzite a cercare soavi note o musiche ricercate in quanto colui che ascolta non apprezza più di tanto al punto che, inizialmente ho usato il

ritornello di una nota canzone di Baccini vagamente offensiva e nessuno si è mai lamentato!



ANTENNE, TEORIA E PRATICA

di Roberto Galletti

208 pagine L. 20.000
 Indispensabile guida per l'orientamento nel mondo delle antenne
 da richiedere a edizioni CQ
 via Agucchi 104 - 40131 BO



Dipolo portatile per i 2 metri

Con poche ore di lavoro un semplice dipolo di ottime prestazioni

Paolo Lizzi

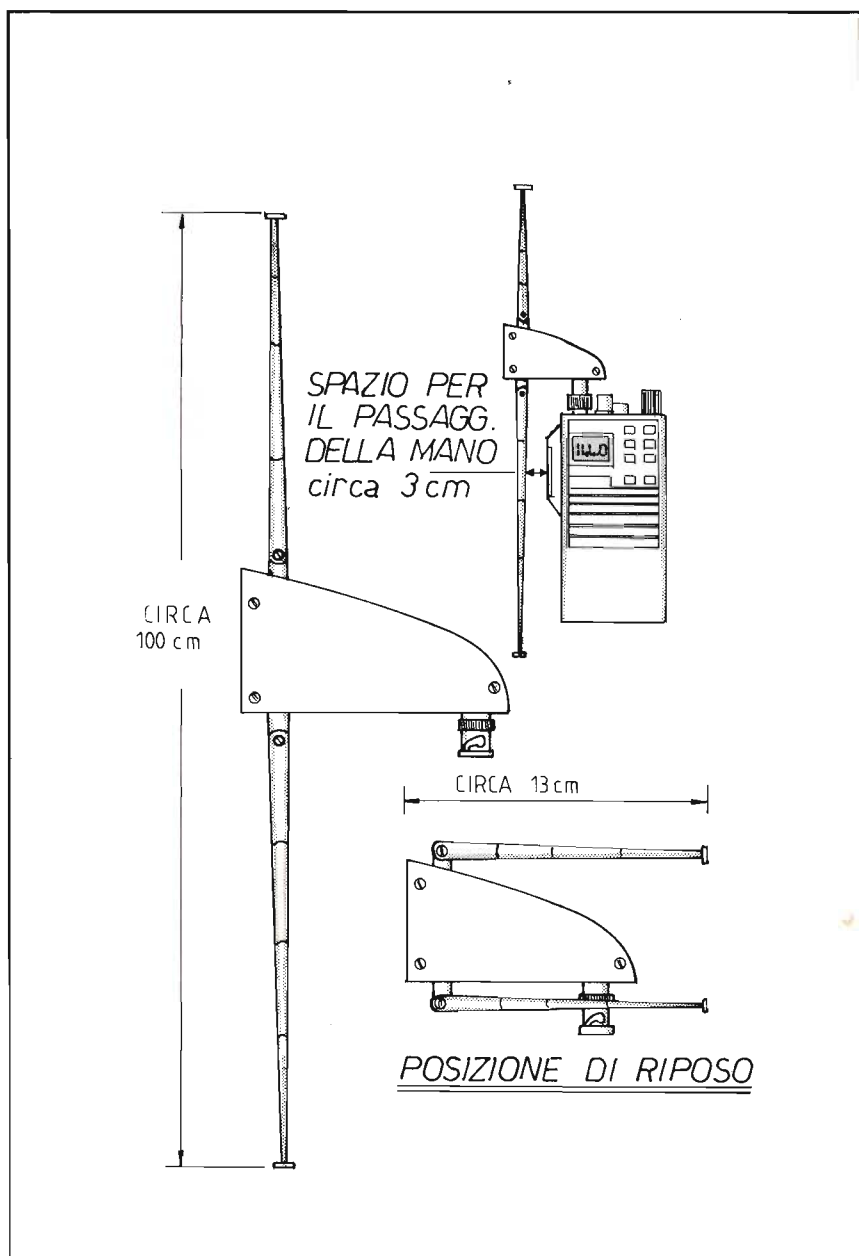
Da circa 25 anni mi trovo fra antenne, fili, radio, ed altre apparecchiature, ma fra queste, tutto ciò che più mi attrae sono le antenne.

Mi appassiona non tanto il montarle, ma costruirle, riprodurre modelli già esistenti, progettarne alcune, come questo dipolo portatile per i 2 metri, da applicare direttamente al RTX, che ha dato ottimi risultati, rispetto ad altre antenne commerciali molto più costose.

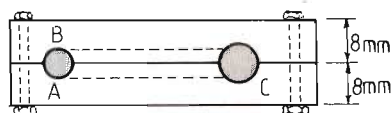
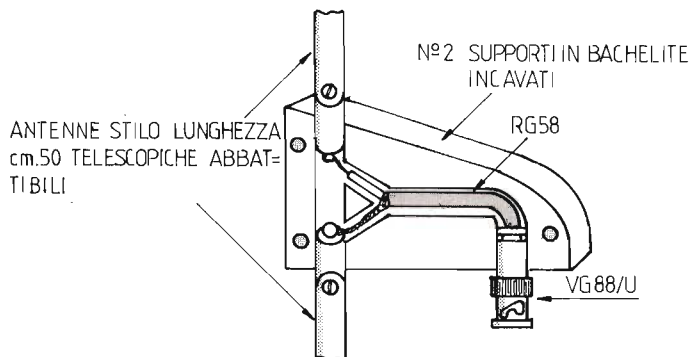
Nel primo prototipo, al posto delle due antenne telescopiche ho montato due pezzi di filo di rame rigido del diametro di 2 mm, lunghi circa 50 cm.

Facendo alcuni confronti tra le antenne acquistate ed il dipolo autocostruito, ho riscontrato un'efficienza quasi doppia sia in ricezione che in trasmissione.

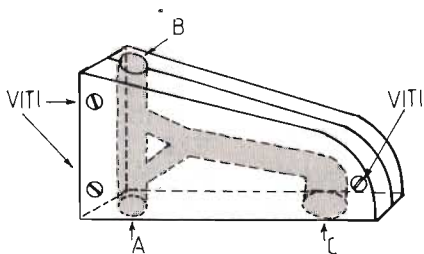
A questo punto avrei dovuto parlare al plurale, poiché le prove, in banda 2 metri sono state condotte dal mio amico IW0 RJW operatore Fernando, essendo ancora io un SWL. Rilevando che il tutto funzionava ottimamente ho pensato che i due pezzi di filo di rame sarebbe stato opportuno sostituirli con due antenne telescopiche retrattili del tipo per radio a transistor portatili, della lunghezza, compreso il pezzetto dopo lo snodo, di circa 49-



Dipolo per 144 MHz in posizione di lavoro da applicare direttamente alla radio.



SUPPORTI IN BACHELITE OD
ALTRO MATERIALE ISOLANTE
MA ROBUSTO



Il diametro dei fori A-B-C, deve essere di poco inferiore al diametro delle antenne nei fori A-B, ed inferiore al diametro del connettore UG/88U in C, in modo che una volta uniti i due supporti in brachelite tramite le tre viti, le antenne ed il connettore risultino ben serrati.

50 cm, cioè un quarto d'onda per la frequenza di 145 MHz.

La realizzazione è visibile nel disegno riprodotto in **figura 1.A** montaggio ultimato controlleremo per sicurezza il SWR con un rosmetro.

Per la realizzazione occorrono 2 pezzi di bachelite dello spessore di circa 8 mm aventi forma e grandezza a vostro piacimento; due antenne telescopiche abbattibili lunghe 49-50 cm; un pezzo di cavo RG-58; un connettore UG/88U; tre viti con dado.

Naturalmente l'antenna va montata in polarizzazione verticale.

Saluti e buon lavoro.



R.T.R. SRL

Via Gubbio 44-46
00181 ROMA (TUSCOLANO)
Tel. 06/7824204 - Fax 06/7857486

- Tutti i tipi di connettori e cavi per antenne, audio, video, telefoni e computer ●
- Altoparlanti PHILIPS ● RCF ● REVAC ●
- Cercametri WHITE'S e C. SCOPE ●
- Vasto assortimento integrati, transistor e componentistica varia ●
- Batterie ricaricabili di tutti i tipi ●
 - Prodotti FRACARRO ●
 - Rivenditori ELSE KIT ●
 - Prodotti GBC ● PHILIPS ●
 - Alimentatori CEP ●
- Libri di informatica e tecnica ●

TELEFONATECI!
06/7824204
FAX 7857486

Gli accumulatori

IK2SYK Luca Grioni , IK2YOU Gianfranco Grioni

Consapevole dell'esistenza di un articolo con lo stesso titolo apparso su CQ Elettronica del febbraio 1989, tratteremo l'argomento in modo tale da non essere una ripetizione di quanto già scritto, ma eventualmente un completamento.

INTRODUZIONE

Gli accumulatori più conosciuti sono l'accumulatore al piombo (esempio la batteria dell'automobile) e gli accumulatori al nichel-cadmio. Ugualmente importanti sono gli accumulatori al nichel-ferro e allo zinco-argento.

L'accumulatore al piombo viene chiamato anche accumulatore acido, mentre i rimanenti accumulatori alcalini (basici). Altri tipi di accumulatori sono ancora in fase di ricerca.

Gli accumulatori sono dispositivi in grado di trasformare reversibilmente energia elettrica in energia chimica. Più precisamente: un accumulatore in fase di scarica si comporterà come pila e in fase di ricarica come cella elettrolitica.

Gli accumulatori che si trovano in commercio sono costituiti da più elementi (o celle elettroniche) collegate in serie. Ogni singolo elemento non è in grado di fornire differenze di potenziale superiori a 2,2 V

(caso estremo dell'accumulatore al piombo).

Gli accumulatori, essendo soggetti a deterioramento, non hanno vita infinitamente lunga; questa dipende principalmente dai seguenti fattori:

— tecnologia della cella elettrolitica

— metodologia di carica e scarica

— periodo di tempo in cui l'accumulatore viene lasciato scarico.

La capacità di un accumulatore viene espressa in amperora (ed eventualmente con i suoi sottomultipli); essa indica l'intensità teorica di corrente che l'accumulatore potrebbe fornire nella scarica se questa durasse un'ora. Ad esempio un accumulatore da 50 A·h potrebbe teoricamente fornire 50A per un'ora, 5A per 10 ore, 1A per 50 ore, e così via.

Ogni accumulatore possiede un numero di cicli di carica/scarica massimo valutato solitamente per una corrente (in A) pari a un decimo della sua capacità (in A·h).

Altre due grandezze che caratterizzano gli accumulatori sono il rendimento di corrente e il rendimento energetico.

Il rendimento di corrente è dato dal rapporto tra amperora nella scarica e amperora nella carica (moltiplicato 100 se si

desidera un valore percentuale); analogamente il rendimento energetico è dato dal rapporto tra wattora nella scarica e wattora nella ricarica.

Si definisce energia specifica di un accumulatore la potenza che è in grado di fornire per unità di peso; solitamente si misura in W·h. Maggiore sarà tale valore maggiore sarà la "bontà" dell'accumulatore.

ACCUMULATORE AL PIOMBO

L'accumulatore al piombo, carico, può essere così schematizzato:

ELETTRODO NEGATIVO (catodo) costituito da polvere di piombo, compressa, entro le maglie di una griglia di lega piombo-antimonio (meccanicamente più resistente del piombo puro).

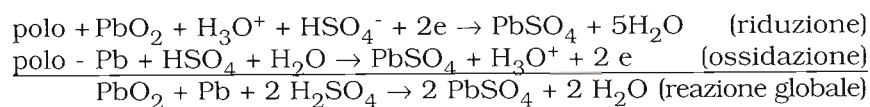
ELETTRODO POSITIVO (anodo) costituito da polvere di PbO_2 (biossido di piombo) compressa dentro una griglia analoga alla precedente.

Entrambi gli elettrodi sono immersi in una soluzione acquosa di H_2SO_4 (acido solforico). La percentuale di H_2SO_4 è del 35% perché in corrispondenza di questa concentrazione si ha la massima conducibilità della soluzione.

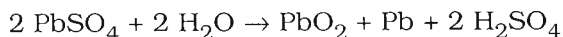
Durante la scarica l'accumulatore si comporta da pila: al

polo positivo PbO_2 si trasforma in $PbSO_4$ (composto solido) e al polo negativo Pb si trasforma in $PbSO_4$; invece durante la carica l'accumulatore si comporta da cella di elettrolisi e i processi si invertono.

A causa della elevata concentrazione della soluzione di acido solforico presente nell'accumulatore, l' H_2SO_4 è dissociato in ioni H_3O^+ ed HSO_4^- quindi la reazione di scarica è:



La reazione globale di scarica è la somma della reazione di riduzione all'anodo e della reazione di ossidazione al catodo. La reazione globale di carica è la reazione inversa:



Diamo ora alcune notizie tecniche sugli accumulatori al piombo: le piastre positive e negative, spaziate da laminati di materiale poroso, sono molto vicine per diminuire la resistenza (e quindi la caduta ohmica) dell'accumulatore; un buon accumulatore ha una resistenza dell'ordine di 0,001 ohm. Le piastre sono costituite da polveri (PbO_2) compresse per aumentare la superficie reale degli elettrodi e quindi la capacità totale dell'accumulatore e la corrente erogabile. La capacità aumenta perché aumenta il $PbSO_4$ che può formarsi durante la scarica, invece la corrente aumenta perché aumenta la superficie di scambio elettrodo/soluzione. Ad ogni centimetro quadrato corrisponde una capacità di

28 microampere/ora. Questi elettrodi porosi, i cui canali hanno diametri dell'ordine del millesimo di millimetro, sviluppano superfici reali da mille a centomila volte maggiori di quelle geometriche. La differenza di potenziale di un elemento al piombo completamente carico è di circa 2,2 V che scende a circa 2V durante un normale funzionamento. Gli accumulatori commerciali sono per lo più costituiti da 3, 6, 12 elementi con differenza

di potenziale rispettivamente di circa 6, 12, 24 volt.

L'energia specifica si aggira intorno ai 35 W·h/kg, il rendimento di corrente vale circa 90% e quello energetico 80%.

Per la buona conservazione di un accumulatore al piombo è consigliabile non superare, sia nella carica sia nella scarica, una corrente (in A) pari a circa 1/10 del valore della capacità nominale dell'accumulatore (in A·h).

La scarica di un accumulatore non deve prolungarsi troppo nel tempo, per non danneggiarlo; infatti il $PbSO_4$ che si forma durante la scarica sulle piastre è un sale poco solubile che resta aderente agli elettrodi sotto forma di particelle piccolissime. Se la scarica delle particelle viene prolungata troppo, si formano granuli di $PbSO_4$ di dimensioni maggiori che non reagiscono più nel successivo processo di carica e che quindi provocano una definitiva diminuzione di ca-

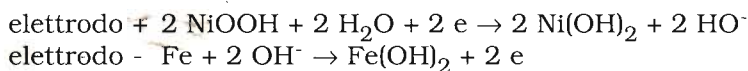
pacità dell'accumulatore (solfatazione dell'accumulatore). In pratica la scarica dell'accumulatore va interrotta quando la sua differenza di potenziale è scesa a 1,8V ed è buona norma ricaricarlo subito, perché se lasciato scarico si solfata in breve tempo.

Durante la carica dell'accumulatore è necessario non superare il valore di 2,2 V (6,6 V per gli accumulatori a 6 V nominali, 13,2 V per la batteria dell'auto e 26,4 V per le batterie dei mezzi pesanti), perché superata tale soglia si ha l'elettrolisi dell'acqua con formazione di idrogeno e ossigeno gassosi; in questo caso si dice che l'accumulatore bolle. Gli inconvenienti sono tre: un inutile spreco di energia elettrica, produzione di una pericolosa miscela esplosiva costituita da idrogeno e ossigeno (non usare mai fiammiferi per controllare il livello della soluzione in una batteria d'auto) e disgregazione delle placche, perché il gas che si sviluppa tende a staccare granuli piccolissimi di materiale attivo (Pb , PbO_2); il distacco delle particelle di Pb e PbO_2 produce una diminuzione della capacità dell'accumulatore e la polvere di Pb che va a raccogliersi sul fondo dell'accumulatore crea una conduzione elettronica fra i bordi inferiori degli elettrodi e accelera l'autoscarica dell'accumulatore.

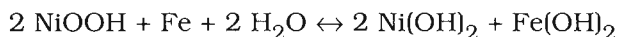
ACCUMULATORE AL FERRO-NICHEL

Nell'accumulatore carico, l'elettrodo positivo è costituito da ossidi di nichel (mescolati con polvere di nichel per rendere la massa conduttrice) posti in piccoli contenitori forellati, di acciaio, riuniti da un'armatura anch'essa di ac-

acciaio; l'elettrodo negativo, di analoga struttura meccanica, è costituito da polvere di ferro, ed ambedue gli elettrodi sono immersi in una soluzione acquosa di KOH attorno al 72%. Le reazioni durante la scarica sono:



Durante la scarica le reazioni si invertono e i percorsi globali di scarica (\rightarrow) e di carica (\leftarrow) possono quindi scriversi:



Nell'accumulatore al ferro-nichel KOH non prende parte alle reazioni di carica e di scarica al contrario di quanto visto per l'acido solforico nell'accumulatore al piombo; esso ha soltanto il compito di rendere conduttrice la soluzione. Poiché il diossido di carbonio contenuto nell'aria reagisce con l'idrossido di potassio formando carbonati, con conseguente diminuzione della conducibilità della soluzione, gli elementi al ferro-nichel sono contenuti in recipienti di acciaio chiusi con tappi strutturati in modo da consentire la fuoriuscita di eventuali gas (H_2 , O_2) formatisi nell'interno durante la carica, ma da impedire all'aria esterna (contenente CO_2) di venire a contatto con l'elettrolita. L'accumulatore al Fe-Ni è molto più resistente all'uso di quanto non lo sia l'accumulatore al piombo: esso è meccanicamente più solido, sopporta cariche e scariche intense (cioè può essere caricato rapidamente e fornire nella scarica correnti altrettanto elevate) e può restare a lungo carico (anni) senza ri-

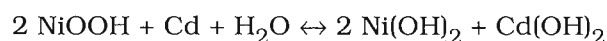
sentirne molto. Questi vantaggi sono dovuti al fatto che negli accumulatori alcalini non si ha il fenomeno analogo a quello dannosissimo della solfatazione che si è visto esistere negli accumulatori al piombo.

L'accumulatore al ferro-nichel ha una forza elettromotrice di 1,3 V, un rendimento energetico di circa il 60% e una energia

specificata (circa 30 W·h/kg) non molto diversa da quella dell'accumulatore al piombo. Se impiegato entro le specifiche di costruzione, arriva anche a superare 3000 cicli di carica-scarica. Il fatto che l'accumulatore al Fe-Ni, costituito da materiali più leggeri di quelli dell'accumulatore al piombo, abbia una energia specifica inferiore a quella di quest'ultimo, trova la sua ragione nella notevole differenza fra i valori delle rispettive f.e.m.: 1,3 V (Fe-Ni) contro 2,2 V (Pb).

ACCUMULATORE AL NICHEL-CADMIO

È l'accumulatore alcalino più diffuso; la struttura meccanica dei suoi elettrodi e il suo funzionamento elettrochimico scarica (\rightarrow); carica (\leftarrow) sono analoghi a quelli dell'accumulatore al Fe-Ni:



L'accumulatore al Cd-Ni ha una f.e.m. di circa 1,4 V, di poco superiore a quella del-

l'accumulatore al Fe-Ni (1,3 V), una energia specifica di poco inferiore (circa 28 W·h/kg) e sopporta meno cariche e scariche rapidissime (500-1500 cicli di carica-scarica, a seconda che operi a correnti più elevate o meno elevate di quella specifica).

Il vantaggio essenziale dell'accumulatore Cd-Ni, rispetto a quello al Fe-Ni, è che l'auto-scarica è più lenta perché il Cd è attaccato meno del Fe dall'elettrolita alcalino: un accumulatore Cd-Ni carico, lasciato inoperoso per un anno, perde carica il 25% della carica iniziale, mentre nel caso di un accumulatore al Fe-Ni la stessa perdita si verifica in meno di un mese. Per questa ragione l'accumulatore al Cd-Ni negli ultimi decenni ha gradualmente sostituito l'accumulatore al Fe-Ni in tutti gli usi in cui non vengono richiesti frequenti processi di carica-scarica o erogazioni di correnti intense.

In questi ultimi anni si è andata sviluppando la produzione di accumulatori al Cd-Ni sigillati: essi sono ermeticamente chiusi, l'elettrolita non evapora, non risentono dello sviluppo di gas per eccesso di carica e funzionano in ogni posizione. Tutti questi vantaggi sono raggiunti con accorgimenti più o meno sofisticati; accenniamo soltanto ad uno dei più semplici: a come è stato risolto il problema della formazione delle piccole quantità di gas che inevitabilmente si formano durante la carica, principalmente verso la fine di

questa. L'elettrodo negativo contiene un eccesso di Cd(OH)_2 rispetto al materiale attivo

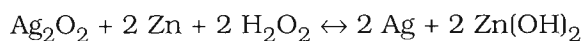
contenuto nell'elettrodo e allorché questo è totalmente carico e su esso inizia ad ossidarsi H_2O con formazione di O_2 , sull'elettrodo negativo non si ha riduzione di H_2O , con formazione di H_2 ma riduzione di $Cd(OH)_2$ a Cd . L'ossigeno che si è formato sull'elettrodo positivo diffonde entro la soluzione, viene ridotto sull'elettrodo negativo e scompare come gas.

Le prestazioni degli accumulatori al Fe/Ni e più ancora quelle degli accumulatori Cd/Ni sono decisamente superiori a quelle degli accumulatori al piombo, ma il loro costo elevato ne ostacola la diffusione.

ACCUMULATORE A ZINCO-ARGENTO

Quando il fattore economico passa in secondo piano rispetto al fattore peso, viene impiegato l'accumulatore a zinco-argento con KOH (40%), come elettrolita; questo accumulatore fornisce all'inizio della scarica una d.d.p. di circa 1,8 V che però diminuisce rapidamente fino a circa 1,5 V mantenendosi poi costante a tale valore.

Un elemento a Zn-Ag è schematicamente costituito da una piastra costituita da polvere di Ag_2O_2 compressa (polo +), da una membrana cellulosica imbevuta della soluzione di KOH e da una piastra di zinco poroso (polo -): le due piastre metalliche e la membrana che lo separa sono a contatto tra loro. Le reazioni di scarica (\rightarrow) e di carica (\leftarrow) possono essere così schematizzate:



Lo $Zn(OH)_2$ in presenza di KOH si comporta da acido,

formando zincoato (K_2ZnO_2); verso la fine del processo di scarica, data la modesta quantità della soluzione di KOH, lo $Zn(OH)_2$ formato resta inalterato. L'accumulatore a Zn-Ag mantiene il suo potenziale costante fin quasi alla fine della scarica ed ha una energia specifica che è carica quattro volte quella degli accumulatori al Pb, al Fe-Ni, al Cd-Ni (circa 120 W·h/kg). Esso è però molto costoso ed ha vita breve: da 15 a 400 cicli di carica-scarica, a seconda che questi vengano effettuati con intensità di corrente elevate (circa 30 volte la capacità nominale) o basse (circa 1/10 della capacità nominale).

BREVE STORIA DEGLI ACCUMULATORI ALCALINI

L'invenzione dell'accumulatore alcalino viene attribuita a T. Edison, ma in verità va attribuita a pari merito anche allo svedese W. Iugner; ambedue fra il 1898 e il 1902 presero numerosi brevetti sull'accumulatore alcalino, dopo anni di ricerche indipendentemente uno dall'altro.

ALTRI TIPI DI ACCUMULATORI

È oggi intensa la ricerca di accumulatori di basso peso, di elevata capacità e di costo contenuto che consentano di rendere competitiva l'auto attuale. La capacità energetica di un'auto elettrica per servizio urbano (80 km/h, 120 km di autonomia) è di 30-40 kW·h con potenza massima di

50-55 kW.

Grosso problema è il tempo di

ricarica delle batterie, che dovrebbe effettuarsi nelle ore notturne. Fra gli accumulatori oggi più studiati ricordiamo:

1) accumulatore a zinco-argento; polo negativo Zn; polo positivo O_2 su nichel poroso; elettrolita: soluzione di KOH.

Reazione: $Zn + 1/2 O_2 \leftrightarrow ZnO$. Energia specifica circa 150 W·h/kg (esistono prototipi di veicoli).

2) accumulatori a zinco-bromo; polo negativo Zn; polo positivo Br_2 , su carbone ricoperto da sostanze bromofissatrici; elettrolita: soluzione acquosa di $ZnBr_2$.

Reazione: $Zn + Br_2 \leftrightarrow ZnBr_2$ energia specifica circa 150 W·h/kg (esistono prototipi di veicoli).

3) accumulatore a litio-rame; semielemento negativo Li in soluzione di LiCl in solvente organico (formammide); semielemento positivo: Cu in soluzione di $CuCl_2$ in solvente organico (fondamentale); le due soluzioni sono separate da una membrana anionica, cioè permeabile ai soli ioni Cl^- . Reazione: $2 LiCl + Cu Cl_2 \rightarrow 2LiCl + Cu$; energia specifica circa 800 W·h/kg (non risulta che esistano prototipi di veicoli)

4) accumulatore a sodio-zolfo; funziona a 250 gradi centigradi; semielemento negativo: Na fuso; semielemento positivo: zolfo fuso contenente Na_2S ; i due semielementi sono separati da un setto ceramico ($Na_2O - Al_2O_3$), permeabili ai soli ioni Na^+ , che è la parte più deteriorabile dell'accumulatore.

Reazione $2 Na + S \leftrightarrow Na_2S$; energia specifica circa 200 W·h/kg (esistono prototipi di veicoli).

Allo stato attuale questi accumulatori (e altri) presentano ancora molti inconvenienti,

sui quali non ci soffermiamo, che non ne rendono economico l'impiego pratico. È però difficile avere un'idea del vero stato attuale delle ricerche, dato che esse sono coperte dal segreto industriale.



COMUNICATO N. 1

RADIO D'EPOCA E DINTORNI

ANTIQUE RADIO MAGAZINE è una rivista unica al mondo dedicata alla storia e alla cultura della radio d'epoca e delle telecomunicazioni. Un argomento più che mai di attualità in vista del 1995, Anno Europeo della Radio e centenario dell'invenzione di Guglielmo Marconi, ai quali sarà dedicato ampio spazio e collaborazione.

La rivista raccoglie infatti collezioni esclusive, schemi tecnici inediti, documenti e illustrazioni del tempo che fanno rivivere sulle sue pagine l'affascinante atmosfera degli albori e dello sviluppo delle trasmissioni a distanza. Da Marconi a Radio Londra ANTIQUE RADIO MAGAZINE passa in rassegna la tecnica e la ricerca radiofonica, i manifesti pubblicitari dell'epoca, la storia del costume di un mondo in evoluzione, spaziando dalla radio vera e propria fino a tutte le invenzioni che hanno rivoluzionato la comunicazione del nostro secolo: grammofono, fonografo, stazioni ricetrasmettenti militari, telegrafo, telefono, televisione.

Una veste grafica anni '30 e la carta antichizzata, l'abbondanza di informazioni e fedeli riproduzioni di stampe e disegni del tempo, contribuiscono a rendere la rivista stessa un prezioso oggetto di culto e collezionismo. Il successo riscosso da ANTIQUE RADIO MAGAZINE in Italia e all'estero dopo non ancora

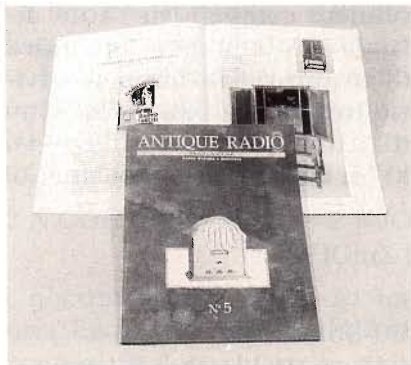


un anno di vita ha rivelato l'esistenza di un vasto interesse attorno ad un mondo che, benché sconosciuto al grande pubblico, vanta ovunque entusiasti sostenitori.

Una rivista dedicata insomma a radioamatori, collezionisti e appassionati ma anche a cultori dei tempi andati, amanti della storia della cultura e del costume, semplici curiosi.

ANTIQUE RADIO MAGAZINE viene edita da Mosè Edizioni con periodicità bimestrale e distribuita su abbonamento postale. Per ricevere un numero in visione gratuita o ulteriori informazioni scrivere o telefonare a: Mosè Edizioni

Via Bosco, 4 - 31010 Maser (TV)
Tel. 0423/950385
Fax 0423/529049.



OFFERTA SPECIALE ARRETRATI

3 fascicoli	L. 30.000	L. 24.000
6 fascicoli	L. 60.000	L. 54.000
9 fascicoli	L. 90.000	L. 63.000
12 fascicoli	L. 120.000	L. 86.000

oltre **sconto 40%**

CQ elettronica

Fascicoli a scelta dal sett. 1959 al 1993 - esclusi i seguenti numeri già esauriti:

1/60 - 3/60 - 4/60 - 5/60 - 6/60 - 7/60 - 8/60 - 9/60 - 6/61 - 2/62 - 3/62 - 4/62 - 5/62 - 1/63 - 3/63 - 8/64 - 5/68 - 1/72 - 5/73 - 7/74 - 8/74 - 9/74 - 10/74 - 11/74 - 12/74 - 3/77 - 10/80 - 11/80 - 12/80 - 1/81 - 2/81 - 4/82 - 5/82 - 9/86 - 6/87 - 5/89 - 6/89 - 3/90 - 4/90 - 5/92.

ELECTRONICS

Fascicoli a scelta da dicembre 1989 al 1993 numero esaurito 1/90.

Richiedete le riviste arretrate indicando il mese, l'anno e la testata CQ o Electronics

Contrassegno + L. 15.000 per spese di spedizione

MESE/ANNO/TESTATA _____

NUMERI ORDINATI:

n. _____

MODALITÀ DI PAGAMENTO: assegni personali o circolari, vaglia postali, a mezzo conto corrente postale 343400 intestati a EDIZIONI CD - BO oppure contrassegno.

importo totale _____

HO PAGATO CON:

CONTRASSEGNO ASSEGNO
 VAGLIA C/C POSTALE

COGNOME _____

NOME _____

VIA _____ N. _____

CAP _____

CITTA' _____

PROV. _____

Provatransistor, FET & MOSFET

... e tutto in modo assolutamente affidabile, grazie a un modulino di pochi centimetri quadrati! Non importa quanti costosi strumenti allineiate sul vostro banco misure: questo "provatutto" saprà trarvi d'impaccio in moltissimi frangenti. E se dovete collaudare un quarzo...

di Fabio Veronese

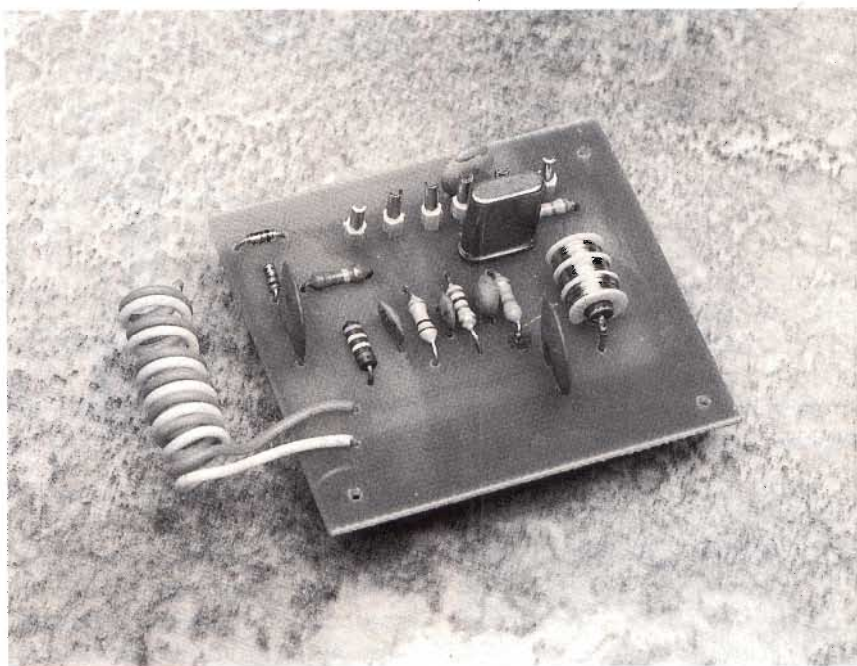
"Ma... per provare un transistor basta un comune tester!" dirà certamente qualcuno.

Vero. E come fare, poi, coi FET e coi MOSFET, guardacaso proprio i più delicati?

Non basta: come ci si regolerà quando la prova-tester darà risultati ambigui, facendo sospettare di una giunzione in perdita? Il fatto che un transistor presenti ancora delle giunzioni più o meno integre, anche se magari malconce, nulla dice sulle proprietà di amplificare e oscillare correttamente in radiofrequenza.

Morale: i provatransistor statici, quelli cioè che fanno uso di tensioni continue, offrono nei fatti delle mezze verità. Dicono cioè pressappoco così: "OK, il transistor è vivo. Ma in quali condizioni di salute, non saprei proprio".

Tutto questo, è chiaro, non ci può soddisfare. Occorre allora rivolgersi ai provatransistor dinamici. Si tratta, in pratica, di mettere il transistor nelle condizioni di oscillare in RF, rivelando e visualizzando il segnale generato. Se il transistor oscilla in alta frequenza, a maggior ragione amplifica, e certamente funziona in bassa frequenza e



in continua. Inoltre, sottoponendo il transistor a una prova dinamica, lo si maltratta molto meno che non applicandogli tensioni a casaccio.

FUNZIONA COSÌ

Elaborando un minimo quanto appena esposto a proposito dei provatransistor dinamici, si perviene facilmente a un dispositivo in grado di provare non solo i bipolari, ma anche i FET e i MOSFET, dato che le

rispettive configurazioni circuitali, nel caso di un semplice oscillatore RF, differiscono di ben poco.

Osserviamo allora lo schema visibile in **figura 1**: si tratta di un oscillatore quarzato nel quale, in ogni caso, il cristallo XTAL si trova tra l'elettrodo di controllo (base, gate, gate 1) e massa.

Nel caso del transistor (S1 chiuso), la base è polarizzata da R1 e R2, l'emettitore da R7,

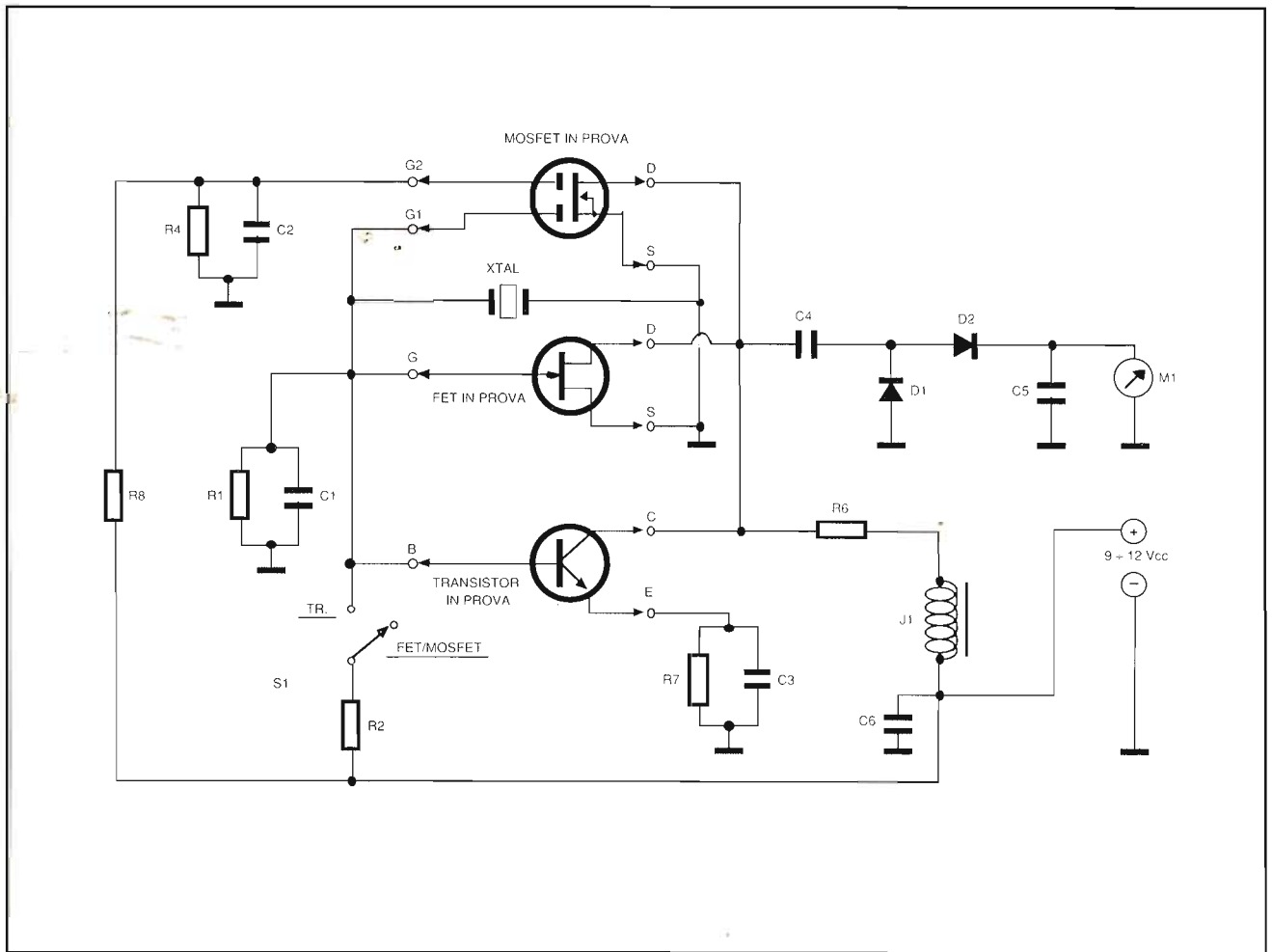


Figura 1 - Schema elettrico del provatransistor, FET e MOSFET.

ELENCO DEI COMPONENTI

R1: 47 Kohm
 R2: 220 Kohm
 R3: 390 Kohm
 R4: 100 Kohm
 R5: 22 Kohm
 R6: 1000 ohm

C1: 15 pF ceramico
 C2: 10 nF ceramico
 C3: 47 nF ceramico
 C4: 47 pF ceramico
 C5, C6: 100 nF ceramici

J1: impedenza da 220 0 470 μ H
 D1, D2: OA90 o equivalenti
 XTAL: quarzo da 5 MHz circa
 M1: milliamperometro da 1 mA f.s.
 S1: interruttore a levetta.

in parallelo al condensatore di fuga C3.

Il piccolo condensatore C1, in parallelo al quarzo, "aiuta" la sua capacit  interna a mantenere stabilmente le oscillazioni RF.

Il collettore   caricato da R6, in serie all'impedenza J1, all'altro estremo della quale C6 fuga a massa i residui di RF. Il segnale RF generato viene, invece, raccolto da C4 e avviato al rivelatore-duplicatore di tensione formato dai diodi al Germanio D1 e D2. Filtrata da C5, la cc cos  ottenuta   pronta per far deflettere l'indice dello strumentino M1.

Nel caso che sia un FET a dover essere provato (S1 aperto), XTAL sar  ancora tra gate e

massa, R1 introdurr  una certa polarizzazione negativa, e il source sar  a massa. Sul drain, la situazione sar  identica a quella appena vista per il collettore.

Il circuito del MOSFET   identico a quello del FET; vi   in pi  soltanto il gate 2, polarizzato da R3 ed R4 e bypassato verso massa da C2.

IN PRATICA

Il circuito del provatransistor, FET e MOSFET   del tutto acritico, quindi ogni soluzione di montaggio pu  ritenersi valida, purch  i collegamenti non risultino esageratamente lunghi. Appunto per questo, sarebbe meglio non usare i soliti fili terminanti con pinze a bocca

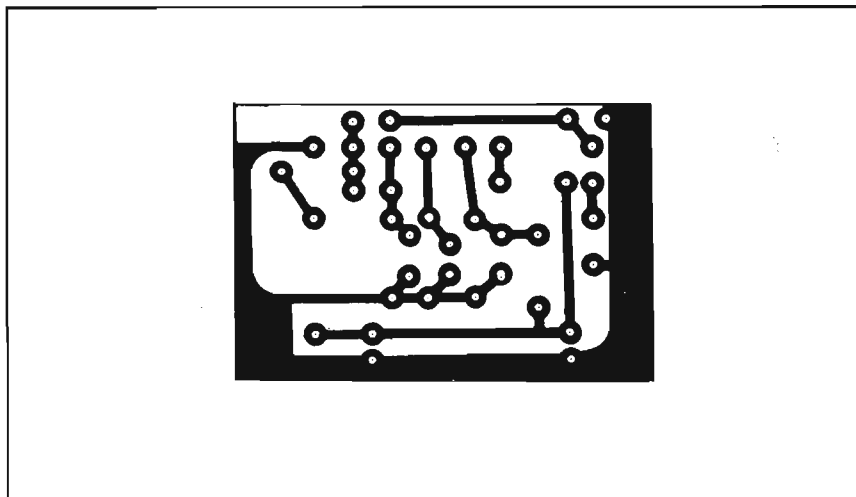


Figura 2 - Circuito stampato, in scala 1:1.

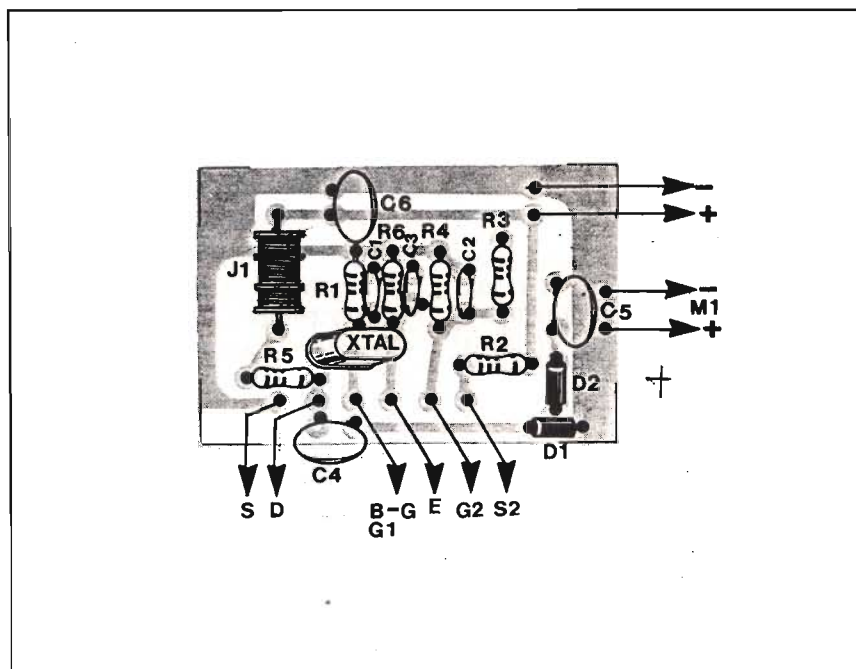


Figura 3 - Piano di montaggio del provatransistor, FET e MOSFET.

di cocodrillo per... accalappiare i terminali dei transistor, bensì utilizzare degli zoccoli o, al limite, delle piccole boccole a serrafilo.

I pochi componenti necessari sono comunissimi e, comunque, non critici; non lo è neppure la frequenza di XTAL, che può essere uno dei quarzini da poche lire offerti dalle bancarelle delle mostre specializzate.

Gli oltranzisti del circuito

stampato troveranno in **figura 2** quello utilizzato per i nostri prototipi. Dopo averlo inciso e forato come di consueto, si passerà al montaggio seguendo le indicazioni della **figura 3**.

Converrà installare per primi i resistori, poi i condensatori, l'impedenza, e infine XTAL. Si realizzeranno poi i cablaggi indicati.

È praticamente indispensabile montare la basetta all'interno

di un piccolo contenitore, in modo da poter installare sul pannello frontale lo strumento M1, l'interruttore S1 e gli zoccoli.

L'alimentazione si potrà ricavare da una pila a 9V che troverà anch'essa posto nella scatola.

In luogo di M1 è ovviamente possibile usare un tester, prevedendo una coppia di boccole che ne accolgano i puntali. Volendo, è possibile prevedere uno zoccolo anche per XTAL. In questo modo, inserendo in circuito un transistor di sicura efficienza, si potrà utilizzare il nostro strumentino anche come provaquarzi!

COLLAUDO & IMPIEGO

Inserito un transistor nuovo o, comunque, certamente intatto, si darà tensione: lo strumento M1 dovrà fornire un'indicazione. La stessa verifica potrà essere fatta con un FET e un MOSFET buoni. Questo strumentino non può essere usato con transistor PNP o FET a canale P. È tuttavia possibile convertirlo semplicemente invertendo la polarità della pila, dei diodi e dello strumento.



Prima SWL e poi radioamatori

*Come iniziare e gestire un'attività SWL.
Qualche informazione utile, per chi parte da zero.*

IK8WB, Francesco Parisi

Fino ad una quindicina d'anni fa l'attività di radioascolto delle bande radioamatoriali era molto praticata, perché ritenuta propedeutica a quella di radioamatore. La storia dell'aspirante OM era classica. Iniziava come SWL, con un ricevitore, al quale affiancava qualche anno dopo il trasmettitore, una volta conseguito il tanto desiderato nominativo di radioamatore. La stazione composta da RX e TX separati era in passato una soluzione piuttosto diffusa, se non unica, che consentiva anche di dilazionare la spesa complessiva in due tempi. Con l'avvento prepotente dell'utenza dei 27 MHz, le cose sono un po' cambiate; il radioamatore è quasi sempre un ex CBista, che è passato direttamente da un'attività di utente di un mezzo radiofonico ad un'attività radiantistica, spesso non senza qualche equivoco, generato talvolta dalla mancanza di un'assidua attività preparativa d'ascolto. Oggi giorno, diciamolo francamente, il costo di un soddisfacente apparato RTX per onde corte è inferiore a quello di un buon ricevitore per la stessa gamma.

Molti pseudo SWL preferiscono acquistare il transceiver ripromettendosi di usarlo so-



Figura 1. Il Sommerkamp/Yaesu FRG-7, in una pubblicità di diciassette anni fa circa su "CQ Elettronica". Da notare il prezzo di allora, quasi uguale a quello odierno, del mercato dell'usato.

lo in ricezione, per poi inevitabilmente andare a fischiettare sui QSO in 40 e 80 metri, mandando all'aria tutti i buoni ed onesti propositi. Nella comunità radioamatoriale "conservatrice" è ancora radicata la convinzione che un'ortodossa attività di SWL (fatta col solo ricevitore, come una volta) sia un'eccellente preparazione operativa per l'avanzamento alla successiva categoria di OM, addirittura indispensabile, per qualcun'altro, forte del fatto che il radioamatore dovrebbe essere innanzitutto un ferrato SWL, sempre. Nonostante ciò, il numero degli SWL delle bande radiodilettantistiche è in netto calo in tutto il mondo. È recente la notizia che l'unico contest riservato ai soli

SWL, l'UBA SWL COMPÉTITION, è stato definitivamente soppresso per lo scarso numero di partecipanti all'ultima edizione. Personalmente ritengo che di aspiranti SWL e di SWL disinteressati all'ascolto ce ne siano di più, ma che molti di meno siano quelli che gestiscono, o che abbiano intenzione di gestire, un'attività ufficiale: compilazione di un quaderno di stazione, invio di rapporti di ricezione a stazioni ascoltate, partecipazione a diplomi e contest, ecc. Quali sono le ragioni di tutto ciò? Le stesse che per anni sono state dibattute su riviste del settore: la nota negligenza di molti OM nel confermare corretti rapporti di ricezione, la non facile reperibilità di log e software dedicato, il totale disconoscimento dell'esistenza di attività associativa, la mancanza di informazioni precise. Mancanza di informazioni precise, su come iniziare e condurre una fruttuosa attività di SWL; è questo vuoto che si cercherà di colmare, senza troppe pretese, frenate da intuibili motivi, non senza la speranza che ciò possa servire ad incoraggiare l'inizio di una volenterosa attività radiantistica, prima come SWL e poi come radioamatore.

IL RICEVITORE, L'ANTENNA E IL NOMINATIVO

L'interesse degli SWL si concentra essenzialmente sulle HF, per cui i "communication receivers", che coprono da 0,5 a 30 MHz, tipo: JRC NRD 535, Drake R8E, Icom R71E, R72, Kenwood R5000, Yaesu FRG 100, costituiscono la scelta ideale, anche se più costosa. Da evitare, invece, certi compacti "scanner" che promettono la copertura dalle onde medie al GHz: non sono idonei allo scopo. L'SWL è tipicamente uno studente che spesso non dispone di grandi possibilità finanziarie. Con meno di cinquecentomila lire si può trovare qualcosa di valido nel mercato dell'usato: Kenwood R600, R1000, Sommerkamp/Yaesu FRG 7000, solo per citare i modelli maggiormente offerti. Oppure, ancora, i vecchi ricevitori per sole gamme radioamatoriali, di una ventina d'anni fa circa, come lo Yaesu FR 50-B, Drake R4C, Hallicrafters SX 117 ecc. E se proprio il budget a disposizione è ancora più basso, il buon ma modesto FRG-7 (**figura 1**) con non più di trecentocinquantamila lire potrà pienamente soddisfare le prime esigenze. Le antenne idonee, ovviamente, sono le medesime utilizzate per l'attività radioamatoriale: verticali, dipòli, direttive ecc. Per iniziare, due dipòli in parallelo, autocostruiti (**figura 2**), già permettono di seguire ottimamente il traffico dei 40, 20 e 15 metri, il che non è poco. Per i 10 metri potrà andare bene la ground-plane usata per la CB, accorciata di un 10-15 cm circa. Diversamente, si potrà sempre allestire il più classico aereo per l'ascolto delle Onde Corte: la "long-wire"; un filo di

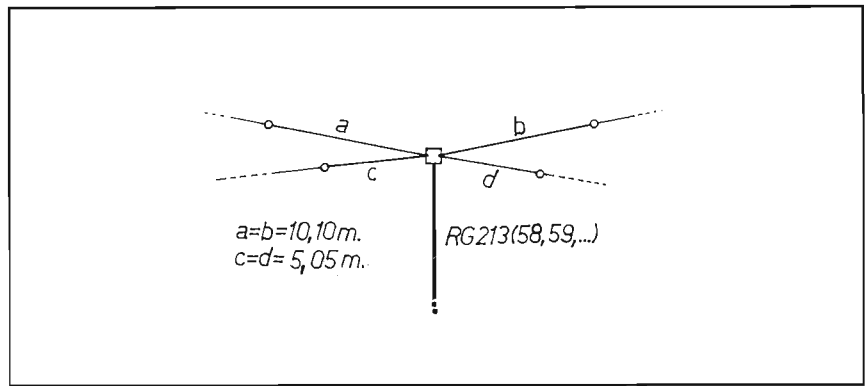


Figura 2. Doppio dipòlo per 7/14/21 MHz; gli isolatori ed il centrale sono reperibili presso negozi per radioamatori. I due fili di ogni dipòlo, possono essere ricavati divellendo una piattina "luce". I tiranti devono essere di nylon marino.

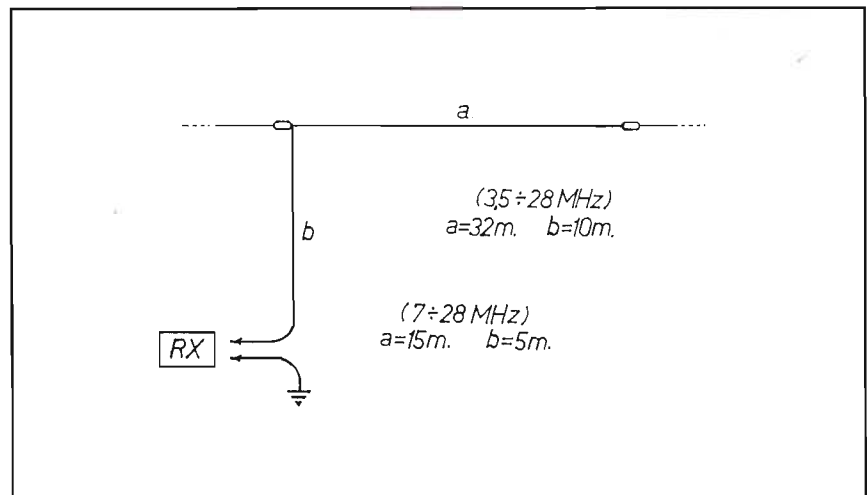


Figura 3. Antenna "long wire".

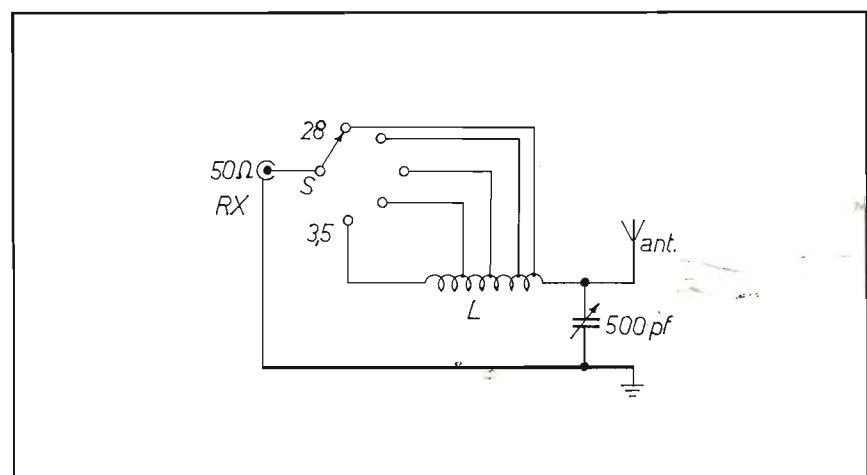


Figura 4. Accordatore per long wire: S = commutatore 1 via 5 posizioni L = 30 spire di rame Ø 1,5 mm su supporto Ø 40 mm, distanza tra le spire 2 mm. Prese: inizio bobina, 14ma spira, 24ma spira e mezzo, 26ma spira, 28ma spira e mezzo. Il variabile può essere quello di una vecchia radio in disuso.

rame lungo 42 o 20 metri circa (**figura 3**), collegato all'eventuale ingresso "500-600 ohm" del ricevitore, preferibilmente in unione ad un accordatore (**figura 4**) e ad una buona "terra" (che, in mancanza di meglio, potrà essere costituita dalla tubatura dell'acqua). Per ottenere il nominativo di stazione SWL bisogna richiedere l'autorizzazione alla competente Direzione Compartimentale PT. Il modello da compilare, in **figura 5**, va redatto su carta da bollo corrente. Il tutto va spedito come raccomandata R.R.; l'indirizzo della direzione competente potrà essere fornito dallo stesso Ufficio Postale del posto in cui si risiede.

Alla Direzione Compartimentale P.T.
del/della...
Uff. 3° - Rep. 4° TLC

Il sottoscritto..... nato a... il... residente a... via...
CHIEDE il rilascio dell'autorizzazione ad impiantare ed esercitare nel proprio domicilio una stazione di ascolto sulle frequenze radiodilettantistiche.

Il sottoscritto, consapevole delle responsabilità penali cui può incorrere in caso di dichiarazione mendace, dichiara:

- 1) di essere cittadino Italiano;
- 2) di essere a conoscenza delle norme che regolano in Italia il servizio delle radiocomunicazioni ed in particolare si impegna a non rivelare ad alcuno le comunicazioni al di fuori delle bande radiodilettantistiche eventualmente captate.

Allega una marca da bollo da £ 15.000.

Con osservanza.

Data

(Firma autenticata)

IL QUADERNO DI STAZIONE (LOG)

La tenuta del log, per gli SWL non è obbligatoria come lo è per gli OM. Pur tuttavia il suo uso è consigliato per documentare gli ascolti (HRD) più interessanti. Un tipico esempio di intestazione di un foglio di log per SWL è rappresentato in **figura 6**. Oltre alle solite indicazioni, ritrovabili in un quaderno di stazione per OM (come: data, ora GMT, frequenza, modo di ricezione, nel caso specifico), compaiono due spazi: "HRD" e "WKD". Il primo è relativo alla stazione ascoltata, mentre il secondo alla stazione corrispondente ("WKD" cioè lavorata). È evidente che una stazione ascoltata è, nel contempo, sia "HRD" che "WKD", per cui, sul foglio del log, bisognerebbe "doppiare" l'ascolto. Se per esempio si è ascoltato un QSO tra IK1AA e IK2BB, in un rigo comparirà IK1AA come "HRD" e IK2BB come "WKD", mentre nel rigo successivo IK2BB sarà stazione ascoltata, cioè

Figura 5. Fac-simile della domanda da redigere su carta da bollo corrente (L. 15000). L'autorizzazione non è rilasciata ai minori di 16 anni.

N. HRD	DATA 1993	ORA GMT	WAY	BANDA METRI	HRD	WKD	RPRT		NR. PROGR.	NOTE
							D	R		
20	12-11	08:40	SSB	40	IK0AB	IK1AB	5 ₉	5 ₉	135	
	12-11	08:42	SSB	40	IK0AC	IK1AB	5 ₉	5 ₉	036	
	12-11	08:42	SSB	40	IK0DA	IK2MM	5 ₉	5 ₉	231	
	12-11	08:43	SSB	40	IK0DD	IT9XX	5 ₉	5 ₉	005	JOLLY!
	12-11	08:44	SSB	40	IK0DE	IV3AA	5 ₉	5 ₉	157	
25	12-11	15:30	SSB	40	IK0DF	IK1XX	5 ₉	5 ₉	015	

Figura 6. Esempio di intestazione, e compilazione, di un foglio di log per SWL; ogni riferimento è puramente casuale.

W1	FREDDO	COLD
W2	PIOVOSO	RAINY
W3	NEBBIOSO	FOGGY
W4	NUVOLOSO	COULDY
W5	TIRA VENTO	WINDY
W6	COPERTO MA BUONO	OVERCAST
W7	CHIARO E SERENO	CLEAR
W8	ASCIUTTO	DRY
W9	SOLE, CALDO	SUNNY, WARM

Tabella 1. Codice "W" e corrispondenti condizioni meteo, in Italiano ed in Inglese.

"HRD", e IK1AA stazione lavorata, cioè "WXD". Se questa pratica è la più corretta, risulta essere decisamente noiosa quando viene applicata a tutti gli HRD. In genere, vengono documentati solo gli ascolti di stazioni che interessano, magari per la conferma QSL. Segue poi l'indicazione del rapporto (RPRT), dato (D) e ricevuto (R) dalla stazione ascoltata. Nella colonna "RST", invece, verrà indicato il proprio rapporto di ricezione: "R", comprensibilità dell'emissione (valutabile da 1, incomprendibile, a 5, perfettamente comprensibile), "S", intensità del segnale (è comunemente riportata la lettura dello "S-meter", anche se impropriamente) e "T", qualità della nota audio, solo per la telegrafia (valutabile da 1, nota ronzante e gorgogliante, a 9, purissima nota audio). Ancora, le valutazioni: "QRM", interferenze (valutabile da 5, assenza di interferenze, ad 1, segnale inintelligibile), "QRN", disturbi atmosferici (valutabile come il QRM), e "QSB", evanescenza del segnale (valutabile da 1, segnale affetto da evanescenze molto frequenti, a 5, segnale privo di evanescenze). Segue l'indicazione delle condizioni meteorologiche (W), per le quali si fa riferimento al relativo "codice W", riportato in **tabella 1**. È poi presente la casella relativa all'invio del rapporto di ricezione (I) e all'eventuale ricezione della carta QSL (R). Si potrà utilizzare, per esempio, una "B" per indicare un invio/conferma attraverso il bureau, ed una "D", per uno scambio via diretta. Lo spazio "NOTE", infine, viene spesso usato per registrare il nome dell'operatore, il QTH, il nominativo dell'eventuale manager al quale inviare il RPRT, ed il

DATA	ORA	WAY	MHz	HRD	WKD	RPRT		R S T	QRM QRN QSB/W	IR	NOTE
						D	R				
1993	GMT										
10-11	09:30	CW	7,025	iK1AA	iK2BB	5 ₉₊₅	5 ₈₅	5 ₇₅	5554	BD	Franco, Torino (ottima cadenza!!)
10-11	09:30	CW	7,025	iK2BB	iK1AA	5 ₈₅	5 ₉₊₅	5 ₉₅	5554	BD	Gianni, Segrate (MI) per diploma "Milano"
11-11	10:15	SSB	7,075	iMOA	iK8YX	5 ₉	5 ₉	5 ₉₊	4452	B	RPRT via iK0XY per I.I.A.
11-11	10:17	SSB	7,075	iK4ZZ	iMOA	5 ₉	5 ₉	5 ₈	4452	BB	Marco, Rimini per diploma delle province?
11-11	10:18	SSB	7,075	DL9XX	iMOA	5 ₇	5 ₆	5 ₅	4452	B	Franz, Monaco per "WAEPX"

Figura 7. Stralcio di un tipico estratto log per diploma.

motivo da citare nel rapporto, per giustificare la necessità della conferma.

L'ESTRATTO LOG

Gli estratti log richiesti per i diplomi sono in genere molto più sintetici: numero HRD, data, ora (stop-orario), banda in metri o in MHz, HRD, WKD, RPRT "D" e "R" e numero progressivo, eventualmente passato dalla stazione "HRD". A questo va allegato un semplice foglio riassuntivo, indicante il numero totale degli HRD, il punteggio conseguito, l'eventuale categoria di concorso, ricevitore ed antenna utilizzati. Per i contest valgono talvolta regole particolari, dovendo indicare quasi sempre i moltiplicatori; l'organizzazione spesso prevede l'uso obbligatorio di log e fogli riassuntivi predisposti, inviabili su richiesta. Per i diplomi, generalmente, l'estratto viene ordinato per banda, ogni foglio va numerato e firmato, e controfirmato da due OM se si tratta di un diploma a carattere permanente. In **figura 7** è rappresentato un possibile esempio. Chi non riuscisse a fare di meglio con un buon PC, può sempre richiedermi i due fogli raffigurati nelle **figure 6 e 7**, da fotocopiare ulteriormente.

LA CARTOLINA RAPPORTO

Gli SWL non inviano cartoline QSL ai radioamatori contattati ma cartoline "RPRT" (abbreviazione telegrafica di rapporto di ricezione), richiedendo conferma QSL. Spesso questa non giunge affatto, per totale disinteresse dell'OM (sicuramente non ex SWL!). Non rispondere ad un corretto rapporto di ricezione di un SWL costituisce un'evidente scortesia dell'OM. Il massimo della cortesia, invece, si ha quando la conferma giunge direttamente, per posta, ad un RPRT inoltrato via bureau. Un OM è tenuto, quindi, a confermare corretti rapporti di ricezione di SWL. Sostanzialmente un RPRT è corretto quando contiene tutti i dati necessari, magari non in modo eccessivamente stereotipato e "incasellato", composto da tante parole cancellabili, come spesso è una carta QSL di un OM. Un rapporto redatto in questo modo, eventualmente con una grafia che lasci trasparire una certa fretta (sinonimo di disinteresse), senza un qualche cenno che possa provare la necessità della conferma, o diversamente senza qualche giudizio personale espresso sulla trasmissione, avrà poche

probabilità di essere confermato, giustamente secondo la mia opinione. Un RPRT completo potrebbe essere stilato su un foglio formato A4, alla stregua di come si fa per le stazioni broadcasting. Per praticità, invece, si utilizzano cartoline (dimensioni standard 9 X 14 cm), anche per poter usufruire del servizio bureau. Per economizzare, si preferisce far stampare le cartoline su un solo lato. In **figura 8** è riportato un possibile esempio di impostazione grafica, con una sobria ripartizione degli spazi tra testo, indicativo, provincia e "country"; ognuno può fare come ritiene più opportuno, ripeto, è solo un esempio. Un probabile testo potrebbe essere il seguente:

To Radio... I listened to your QSO with... on... at... GMT on... MHz, way...
 Your report in my QTH was RST... QRM... QRN... QSB..., WX HR...
 RX:... ANT:...
 RMKS:...
 PSE (TNX) QSL DIRECT OR BUREAU
 VY 73 ES GD DX

La traduzione è la seguente: "Alla Stazione Radio... Ho ascoltato il vostro QSO con... il... alle... GMT, modo di ricezione...

Il vostro rapporto nel mio QTH, è stato RST... QRL... QRB... QSB... Le condizioni meteorologiche qui sono state... Ho usato un RX:... ed un'antenna... Mi farebbe piacere ricevere la vostra cartolina QSL (grazie, se lo farete) via diretta o associazione. Tanti saluti e buoni DX. Annotazioni:... indirizzo...". Chi non ha problemi di spazio, potrà far stampare altri usuali "approcci", tipo: "I had much

pleasure in listening to you, during a QSO with..." oppure: "I listened to you, during a QSO with...", o, ancora, il noto e breve: "I heard your QSO with...". Se si necessita della conferma, è consigliabile sottolineare il "PSE QSL" e rimandare, con una freccetta, alla riga "RMKS:", nella quale si indicherà il motivo per il quale si ha necessità della conferma. Alcuni esempi di possibili diplomi da citare: "PER DIPLOMA CITTÀ DI MILANO", ad un OM di Milano e provincia, oppure, per un OM Italiano: "PER DIPLOMA DELLE PROVINCE", mentre per un europeo: "FOR EUROPEAN PREFIX AWARD"; in altri casi, si potrà indicare il generico motivo: "FOR SWL AWARD!". In ultimo, è buona norma di cortesia scrivere il proprio nome, insieme a qualche più amichevole cenno di commiato; il classico "Ciao!", può sembrare strano, fa sempre effetto in tutto il mondo.

SERVIZIO BUREAU

Il servizio bureau per l'Italia è svolto dall'A.R.I. (Associazione Radioamatori Italiani - Via Scarlatti, 31 - 20124 MILANO). Il bureau in parole povere, è una sorta di "posta interna" per lo scambio di cartoline tra OM e SWL, instaurata tra i bureau nazionali di gran parte degli Stati. Periodicamente si consegnano le cartoline in partenza (per il bureau nazionale di Milano) alla locale sezione A.R.I. di appartenenza e periodicamente si ricevono da Milano, sempre in sezione, eventuali cartoline di conferma. È evidente che verranno inoltrate cartoline rapporto via associazione a quegli OM che, durante il QSO, abbiano manifestato l'opportunità di poter ricevere cartoline via bureau.



SWL

i8-2995/NA

Dear iK2BB with pleasure I've received your QSO with iK1AA in date 10-11-93 at 9:30 GMT on 7.025 MHz, 2 way CW Your report in my QTH was RST 595 QRM 5 QSB 5 QRN 5 with W.H.
 Rx: KENWOOD R-2000 Ant: "LONG WIRE" 20 mt.
 RMKS: PER DIPLOMA "CITTÀ DI MILANO" • GRAZIE GIANNI!
 PSE QSL (TNX) DIRECT OR BUREAU • 73 ES HPE CUAGNEN ^{ciò} _{francesco}
 FRANCESCO PARISI • BOX 6 • I-80040 S. GENNARO VESUVIANO (NA)

NAPOLI ITALIA

Figura 8. Possibile impostazione grafica di una cartolina RPRT, con esempio di compilazione. Per il testo, rifarsi ai vari esempi esposti nell'articolo.

ANTENNA TV PER INTERNI

IK6HJW, Carlo Reggiani

Quella che vi sto per proporre è un'antenna televisiva con cui è possibile ricevere, con buona probabilità, la quasi totalità delle emissioni comprese nelle bande IV e V UHF.

Tutto è cominciato quando, per alleviare la degenza in ospedale di una persona cara, è stato acquistato un piccolo televisore portatile.

Il problema era semplicemente di disporre di un'antenna aggiuntiva che fosse economica e di poco ingombro da sostituire alla "stilo" già compresa nel tv con la quale era impossibile ricevere i canali UHF.

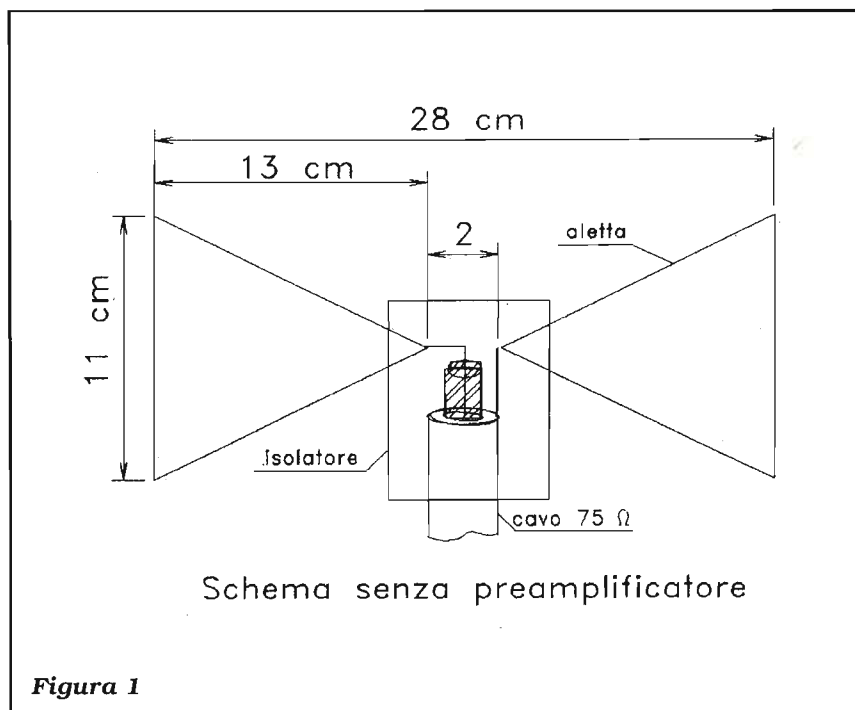
La prima cosa che mi venne in mente fu quella di cercare uno schema di antenna che fosse di semplice costruzione

Trovai quello che cercavo in una vecchia rivista del 1961.

A titolo bibliografico si tratta di "SISTEMA PRATICO" ottobre '61 anno IX numero 10 pag.680.

In questa rivista si descrive la realizzazione di una "griglia" o talvolta detta "graticola", riprodotta in **figura 1** che è diventata col tempo la più presente sui nostri tetti.

Le caratteristiche principali di questa antenna sono : la facile realizzabilità, il discreto guadagno medio offerto e la



notevole direttività.

Di queste antenne ne ho realizzate due. Una delle quali è senza riflettore per poter essere attaccata al vetro della finestra con delle ventose.

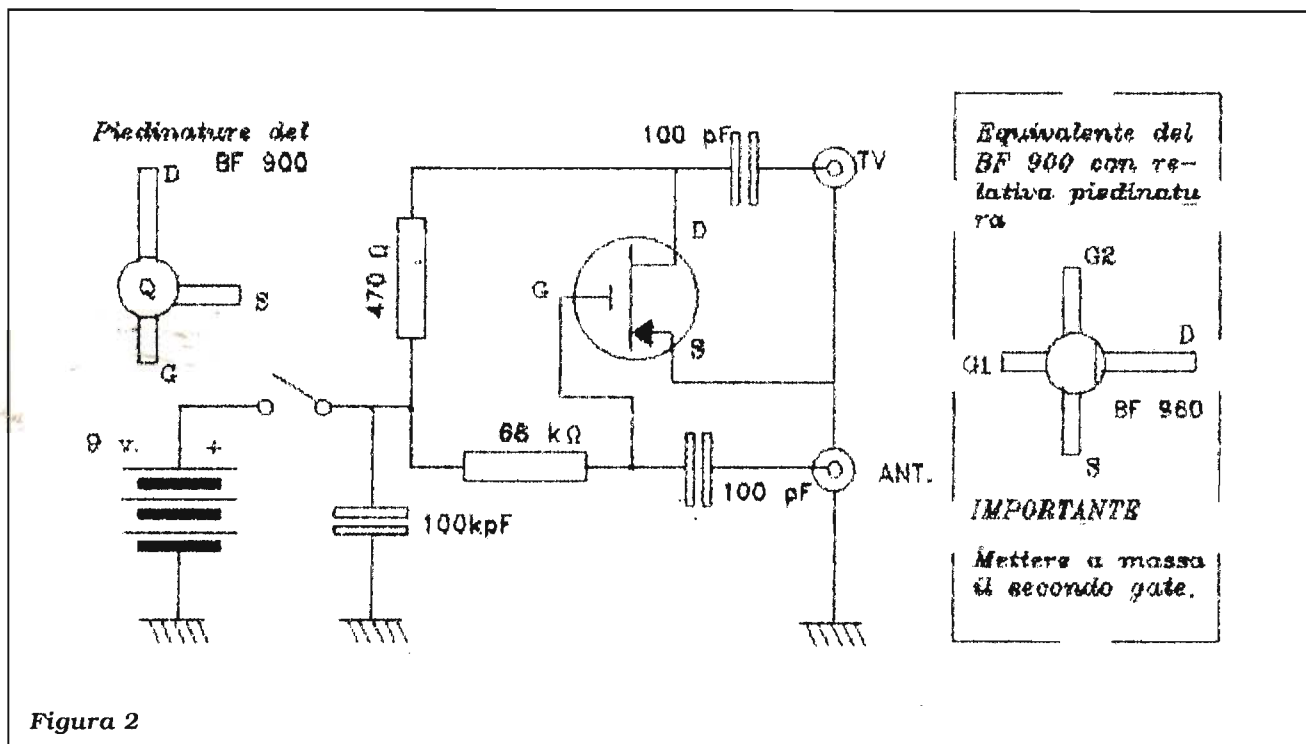
Qui di seguito vi descriverò quella con il riflettore, che può ovviamente essere semplificata.

Materiale usato:

- un foglio di rame o lamiera di ottone da 1 mm di spessore;
- una scatola di plastica di dimensioni 2.5 X 5.5 X 10 cm.

- un interruttore;
- un diodo led;
- una spina tv;
- 1,5m di cavo a 75Ω;
- rete 25 X 30 cm;
- un "L" di ferro come supporto;
- una piastrina di plastica per la base.

Il guadagno della sola antenna è circa 4 dB quindi in confronto ai 12-14 dB delle antenne Yagi da 11 elementi non può chiaramente competere, se pensiamo poi che negli impianti d'antenna sono previsti amplificatori da 38 dB si capisce immediata-

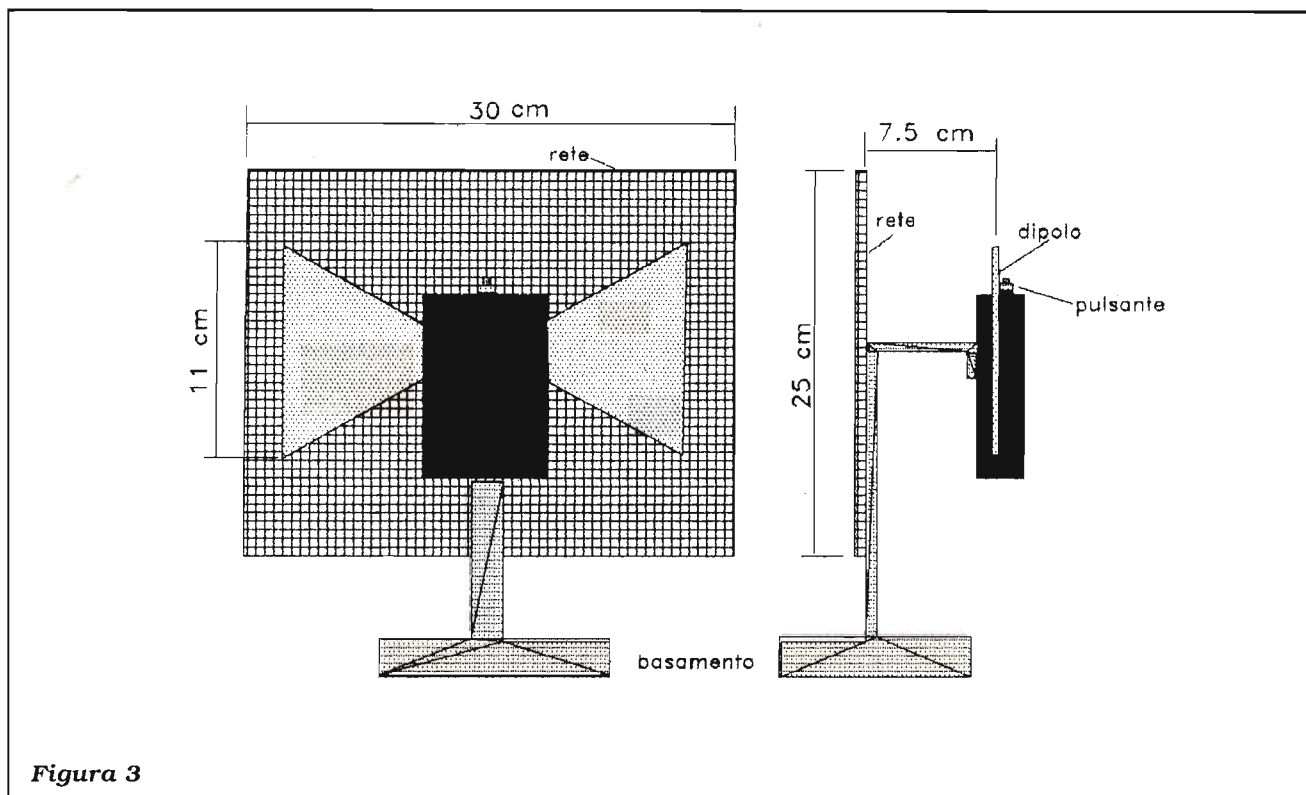


mente che non è pensabile di sostituire queste antenne per interni alle altre esterne e pretendere gli stessi risultati.

Il preamplificatore:

Chiaramente qualcosa di meglio si può fare; a questo scopo ho applicato il circuito di figura

2 che mostra un amplificatore aperiodico molto semplice e con guadagno molto basso visto che, per semplicità, non è per niente accordato.



Un amplificatore larga banda di questo genere non è quasi mai una soluzione ottima specie dal punto di vista dei disturbi di intermodulazione, rumore e guadagno.

Resta però il fattore economico che gioca il ruolo dominante.

Si possono adottare anche altri preamplificatori, commerciali o auto-costruiti l'importante è che abbiano una banda passante sull'intervallo di frequenze che compete alle bande IV e V UHF.

Lo schema vede come protagonista il BF 900 o un suo equivalente.

Si tratta di un MosFet depletion a canale n e si presenta in due packages rispettivamente a 4 e 3 terminali. Potendo disporre di entrambi i Mos BF 900 e BF965 ho potuto constatare il loro corretto funzionamento.

Si tratta comunque di Mos dual gate VHF/UHF con $I_{dss} > 3\text{mA}$ e $V_p < 5\text{V}$. Scrivendo l'equazione della maglia di uscita:

$$E_d = I_d \cdot 470 + V_p$$

con $E_d = 9\text{V}$; si calcola $I_d = 8.5\text{mA}$ che determina il punto di lavoro in zona enhancement.

Il tutto è stato realizzato su una "centofori" di dimensioni 3 cm per 2 cm.

Le estremità dei due triangoli costituenti l'antenna sono stati saldati direttamente alle piazzole del circuito stampato. Tutti i collegamenti devono essere mantenuti rigorosamente millimetrici (ossia molto corti) se non si vuole compromettere il funzionamento del circuito.

Il tutto ha funzionato discretamente anche con un cavo di discesa verso il televisore non di tipo Tv a 75Ω , ma del tipo da BF.

La comodità di avere un cavet-

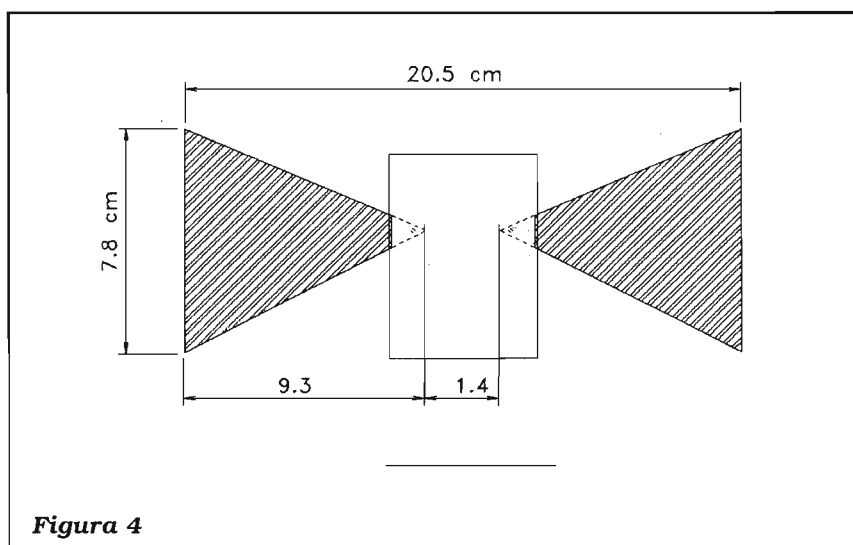


Figura 4

to sottile è stata pagata in termini di attenuazione e disadattamento, quindi di indebolimento del segnale TV.

La figura 3 mostra indicativamente le dimensioni del riflettore e la spaziatura tra dipolo e rete.

Sul retro della scatola oltre i fori per la barra distanziatrice è stato praticato un foro per il cavo.

Questo è stato saldato all'uscita del circuito che nello schema è contrassegnata con il segno "Tv".

La calza del cavo andrà saldata a massa che coincide con il meno della batteria.

Per tutto il materiale necessario più il preamplificatore esclusa la pila da 9 volt che ho alloggiato all'interno della scatola non ho superato le 15000 lire.

Tutto sommato si difende bene nei confronti delle antenne per interni commerciali. Pensate infatti che mediamente un'antenna commerciale amplificata costa tra le 40 e le 50 mila lire.

Prima di concludere informo che il canale 21 UHF banda IV ha frequenza inferiore di 470 e superiore di 477, il canale 22 ha frequenza 478 - 485... etc.

Ogni canale è spaziato 7 Mhz fino ad arrivare al canale 37 con 605 MHz.

La V banda ha i canali dal 38 al 69 a partire da 606 MHz fino a 861 MHz.

Se volete ad esempio realizzare un dipolo che risuoni esattamente sul canale 53 dove c'è una emittente che vi interessa basterà calcolare la lunghezza d'onda del canale in base alla frequenza intermedia di canale poi realizzare il dipolo $\lambda/2$.

La frequenza intermedia è la media tra l'inferiore e la superiore. Cioè tra 726 e 733 Mhz per il canale 53. Quindi:

$$F_i = \frac{726 + 733}{2} = 729.5 \text{ MHz}$$

$$\lambda/2 = \frac{1}{2} * \frac{300}{729.5} = 20.5 \text{ cm}$$

Rispettando le proporzioni si realizza un'antenna per il canale CH 53: vedi figura 4.

Preciso che il diodo led che compare nell'elenco, l'ho messo in parallelo all'alimentazione, (presa dopo l'interruttore) connettendovi in serie una resistenza da 10 Kohm.

Generatore VHF modulato in FM

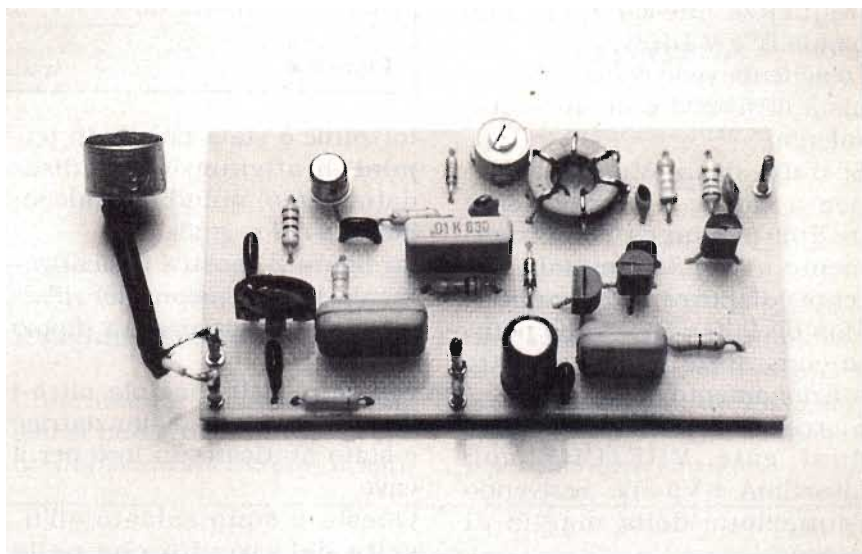
Remo Riglioni

La costruzione di un trasmettitore in gamma VHF, o meglio nel settore assegnato alle emittenti commerciali che operano tra gli 88 e i 108 MHz, riveste sempre una grande curiosità, sia perché non è necessario procurarsi un apposito ricevitore per la ricezione, sia perché fondamentalmente con un paio di transistor e una manciata di componenti passivi è possibile realizzare una piccola e semplice "stazioncina" FM.

Il più delle volte però tali circuiti, proprio per la loro banalità sono costituiti da un semplice oscillatore libero modulato in frequenza mediante un diodo varicap e connessi senza alcun stadio separatore-adattatore a un corto spezzone di filo in veste di antenna; ne viene fuori che il nostro trasmettitore pur essendo semplice risulta essere altrettanto critico e soggetto a forti slittamenti di frequenza.

I motivi di tutto ciò si possono riassumere nelle seguenti considerazioni:

un oscillatore libero è un circuito in cui la frequenza della portante generata, non solo è funzione dei valori attribuiti al condensatore e all'induttore che compongono il circuito risonante LC, ma anche di tutte quelle grandezze che fissano i punti di lavoro statici e dina-



mici dell'elemento attivo che permette l'innescarsi delle oscillazioni (Transistor, Fet, ecc.), sta di fatto che piccole variazioni della tensione di alimentazione del circuito generano altrettanti slittamenti di frequenza, i quali, nella maggior parte dei casi, rendono critica l'esatta sintonizzazione del ricevitore.

Ulteriori instabilità sono inoltre da ricercarsi nella sensibilità di tali circuiti a effetti induttivi e capacitivi che corpi esterni hanno sull'induttore presente nel circuito risonante; non ultime le variazioni termiche che sono responsabili delle variazioni delle caratteristiche elettriche dei semiconduttori usati.

Naturalmente, per ovviare a

tutti questi inconvenienti, si potrebbero utilizzare altre tecniche progettuali facenti uso di circuiti quarzati o ad aggancio di fase ma ciò renderebbe il nostro trasmettitore enormemente più complesso e costoso.

Non resta quindi che cercare di ottimizzare "prezzi e prestazioni" andando a contenere tutti quegli effetti critici degli oscillatori liberi.

IL CIRCUITO

Il circuito proposto rientra naturalmente, per le ragioni su indicate, nella classe degli oscillatori liberi modulati in frequenza mediante diodi varicap; in cui però una serie di semplici accorgimenti ha per-

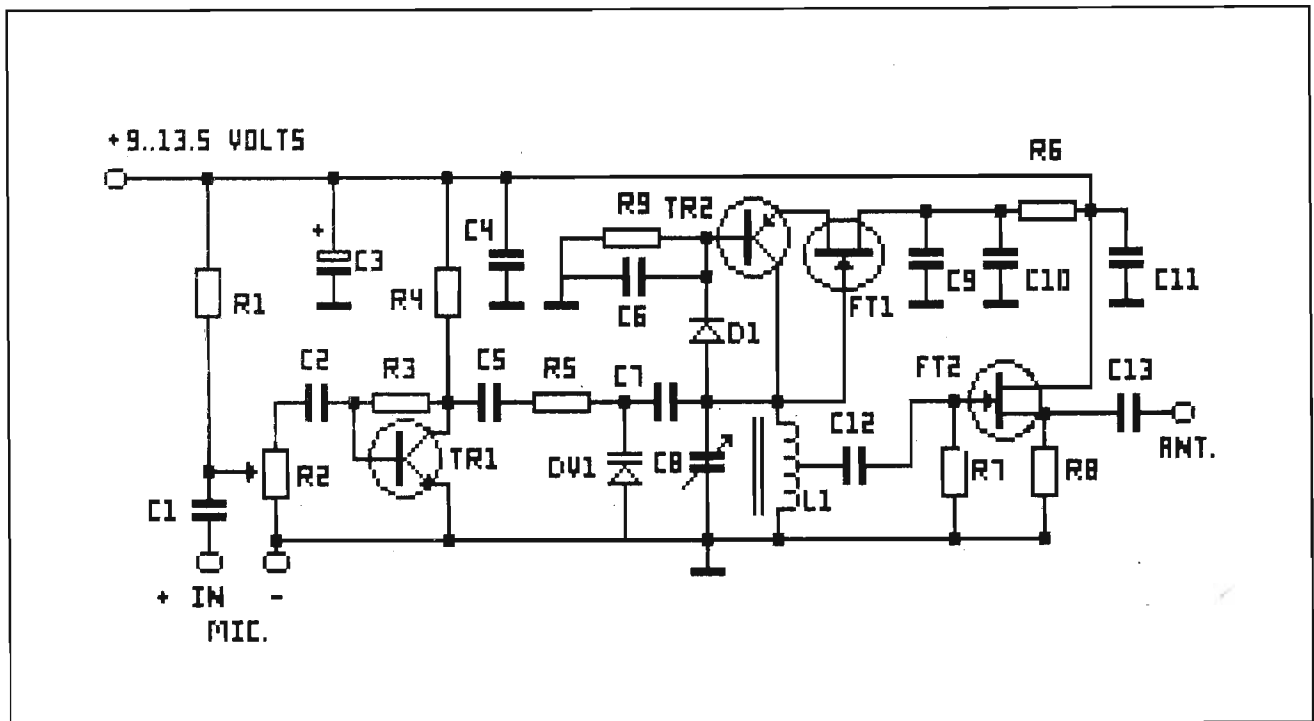


Figura 1. Schema elettrico generatore VHF FM.

messo di raggiungere un buon compromesso tra complessità e prestazioni.

Il segnale microfonico, proveniente da una comune capsula preamplificata, dopo esser stato opportunamente dosato dal trimmer R2 viene applicato tramite C2 alla base del transistor TR1 per essere amplificato ed avviato, attraverso il condensatore C5 e la resistenza R5, al diodo varicap DV1 il quale in unione ai condensatori C7, C8 e alla bobina L1 formano il circuito risonante LC.

Un primo accorgimento utilizzato è stato quello di avvolgere la bobina L1 non in aria ma su un adatto nucleo toroidale; ciò fa' in modo che il flusso elettromagnetico presente nella bobina durante il funzionamento del trasmettitore rimanga all'interno del toroide realizzando così una efficace schermatura nei confronti di corpi esterni presenti nelle immediate vicinanze del circuito.

L'oscillatore libero fa capo al transistor TR2 ed al fet FT1, questa configurazione ha il pregio di far oscillare circuiti risonanti LC su una svariata gamma di frequenze e contemporaneamente di risentire poco delle variazioni di tensione di alimentazione.

Il segnale generato dall'oscillatore viene prelevato tramite un condensatore di piccola capacità C12 da una presa effettuata sulla bobina ed avviato al fet FT2 a cui è affidato il compito di separare l'oscillatore dalla eventuale antenna che verrà applicata al circuito per irradiare i nostri segnali.

La portante modulata in frequenza è quindi disponibile in uscita dal condensatore C13 a cui potrà far seguito a secondo dei casi o una piccola antenna, è sufficiente uno spezzone di filo lungo circa 70 cm o un ulteriore stadio amplificatore per incrementare la potenza del nostro TX.

MONTAGGIO E TARATURA

Il trasmettitore va necessariamente montato su un buon circuito stampato come quello visibile in figura 2 e vanno scartate tutti quei tipi di realizzazioni che non conferiscano una adeguata stabilità meccanica al circuito.

I componenti risultano facilmente reperibili e sia i transistor che i fet possono essere sostituiti con equivalenti.

Per il transistor TR2 personalmente ho usato un comune BC308 ottenendo buoni risultati, nulla toglie comunque di usare dei transistor PNP adatti proprio per le VHF magari provandone più di uno.

L'unico componente che non troverete in commercio sarà la bobina L1 che dovrà essere avvolta su un nucleo toroidale adatto per le VHF del tipo T50/12, tale bobina si realizzerà avvolgendo sul nucleo 6 spire di filo di rame smaltato

ELENCO COMPONENTI

Resistori (1/4W):

- R1 = 3.3 Kohm
- R2 = 47 Kohm Trimmer
- R3 = 1 Megohm
- R4 = 4.7 Kohm
- R5 = 47 Kohm
- R6 = 22 Ohm
- R7 = 390 Kohm
- R8 = 180 Ohm
- R9 = 10 Kohm

Condensatori:

- C1 = 1 mF Multistr.
- C2 = 1 mF Multistr.
- C3 = 33 mF 25V. Elett.
- C4 = 100 nF Pol.
- C5 = 220 nF Multistr.
- C6 = 10 nF Pol.
- C7 = 4.7 pF Cer. NPO
- C8 = 4.5 - 20 pF Comp.
- C9 = 10 nF Pol.
- C10 = 100 nF Pol.
- C11 = 100 nF Pol.
- C12 = 15 pF Cer.
- C13 = 1 nF Cer.

Varie:

- TR1 = BC108
- TR2 = BC3088
- FT1 = BF2458
- FT2 = BF2458
- D1 = IN4148
- DV1 = 88105

Mic. = capsula preamplificata

L1 = 6 spire di filo di rame smaltato 0.4 mm su toroide T50/12 presa alla terza spira.

del diametro di 0.4 mm e ricavando una presa alla terza spira inoltre le spire dovranno essere distribuite uniformemente su tutto il nucleo toroidale.

Terminato il montaggio e controllato che ogni componente sia stato saldato nella sua corretta posizione, potrete collegare il circuito ad un piccolo alimentatore stabilizzato capace di erogare una tensione compresa tra i 9 e i 13.5 volts. Fatto ciò connettete all'uscita del trasmettitore un corto spezzone di filo come antenna e accendete un ricevitore in FM alla distanza di qualche metro dal TX, sintonizzatevi con il ricevitore nella parte bassa della

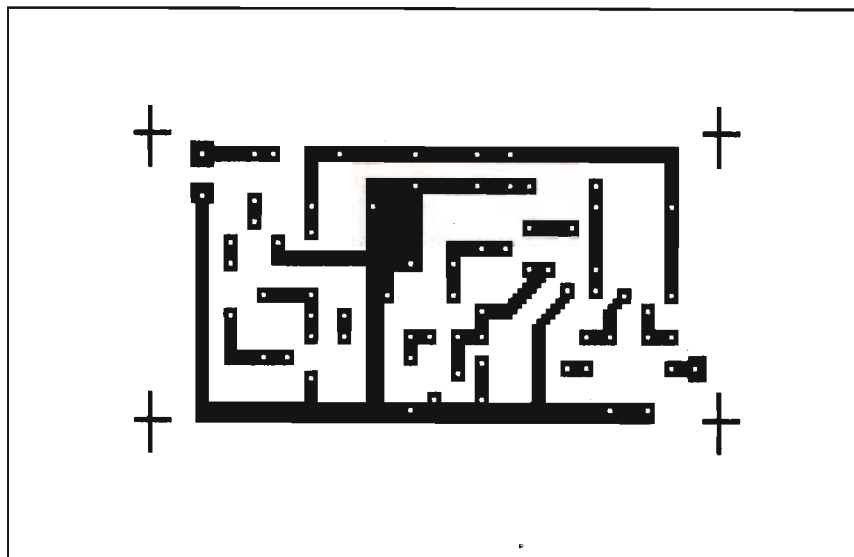


Figura 2. Circuito stampato scala 1:1.

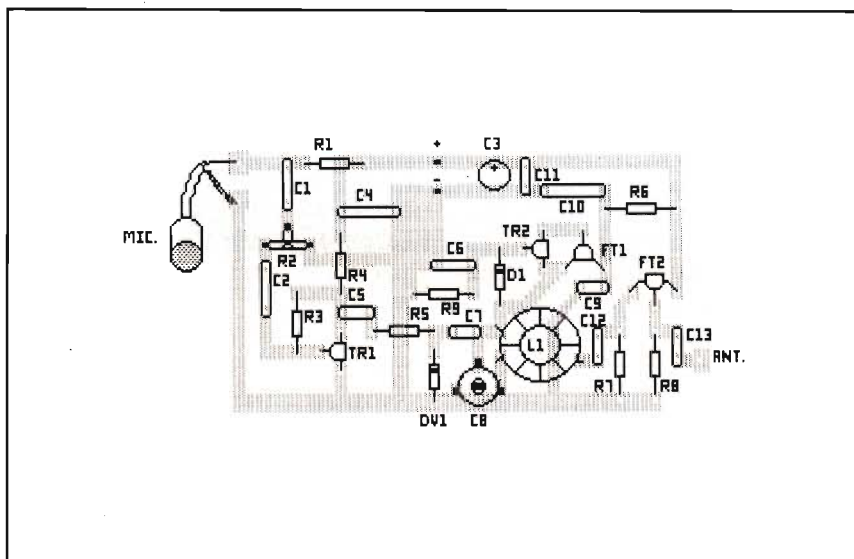


Figura 3. Piano di montaggio lato rame.

gamma (88 Mhz) e ruotate il compensatore C8 fino a sentire chiaramente la presenza della portante del vostro TX nel ricevitore, ruotate quindi il trimmer R2 per la sensibilità microfonica desiderata.

Il trasmettitore dovrebbe essere in grado di coprire le frequenze comprese tra circa gli 82 Mhz e i 95-100 Mhz in questo modo potrete scegliere di tarare il vostro TX leggermente fuori della gamma della FM onde evitare di essere con-

tinuamente coperti da qualche forte emittente commerciale; infatti è sufficiente starare leggermente la sintonia del vostro ricevitore FM in maniera che sia possibile sintonizzarlo anche su frequenze di poco al di sotto degli 88 Mhz dove potrete fare tranquillamente i vostri esperimenti via radio.

Pocket Radio FM

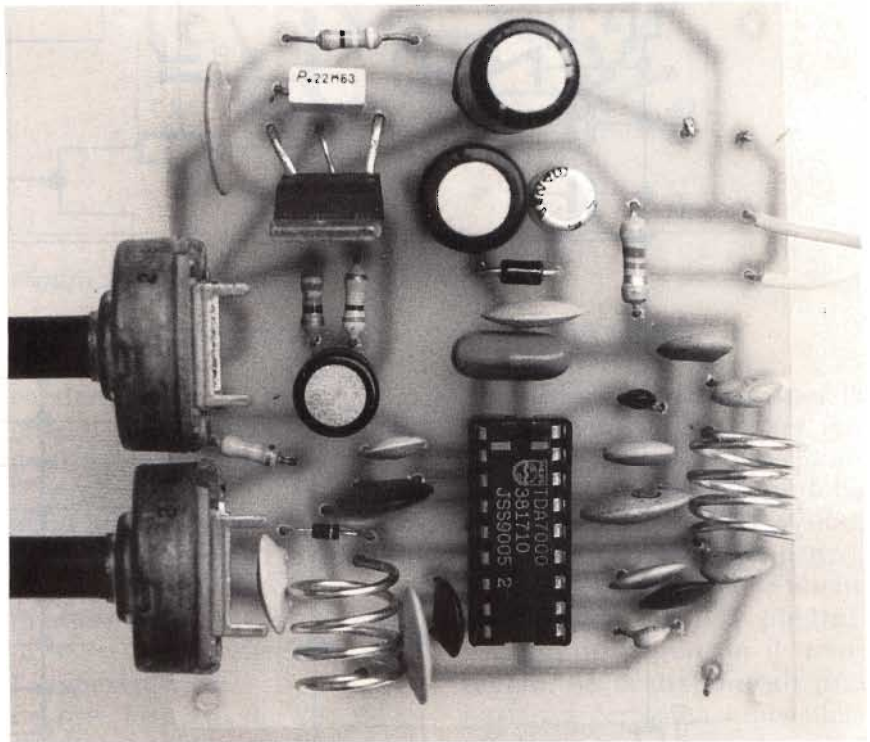
Con due soli circuiti integrati una vera supereterodina VHF in grado di erogare oltre 2W in bassa frequenza, e che non necessita di alcuna operazione di messa a punto. Perfetta per ascoltare la musica in FM, può essere facilmente adattata per altre bande.

di Fabio Veronese

Chi abbia tentato di ascoltare la FM con un superreattivo — per quanto validissimo su altre bande VHF — si sarà certamente reso conto di quanto frustrante risulti la cosa: le note della musica preferita affogano in un mare di fruscii, le emittenti tendono a sfuggire, spostandosi dal punto dove le si era sintonizzate ed è ben difficile che si riesca a godere di una ricezione accettabile. Per ottenere questo risultato è necessario rivolgersi ai circuiti a conversione di frequenza. La realizzazione di una supereterodina VHF, e soprattutto la corretta messa a punto, possono però creare dei problemi ai meno esperti. Anche in questo caso, però, vengono in soccorso diversi integrati "tuttofare" che, oltre a semplificare drasticamente la struttura circuitale, riducono o, in qualche caso, addirittura annullano le operazioni di taratura, pur offrendo risultati eccellenti sotto il profilo della sensibilità e della selettività ottenibili.

FUNZIONA COSÌ

Uno dei cip "tuttofare" più noti tra gli hobbisti è sicuramente il TDA7000, in giro ormai da una decina d'anni, ma sempre interessante e attuale, oltre che abbastanza facile da reperire in commercio.



Il 7000 integra, nei suoi 18 piedini, l'oscillatore locale, lo stadio convertitore di frequenza, l'amplificatore a frequenza intermedia e il demodulatore FM. Aggiungendo i circuiti di accordo e qualche condensatore di fuga, quindi, si ottiene un completo ricevitore VHF a conversione di frequenza, che eroga in uscita un segnale audio ampio già un centinaio di mV, quindi perfetto per pilotare un decoder stereo o, come nel nostro

caso, un amplificatore BF anche di una certa potenza. Flessibilità nei valori della tensione di alimentazione, che possono variare tra 2,8 e 10V, il 7000 ha un unico limite: cessa di funzionare verso i 110 MHz, perciò non serve per l'ascolto della banda aeronautica o dei radioamatori sui 144 MHz, a meno di non farlo precedere da un ulteriore stadio convertitore di frequenza.

Nessun problema, invece, per

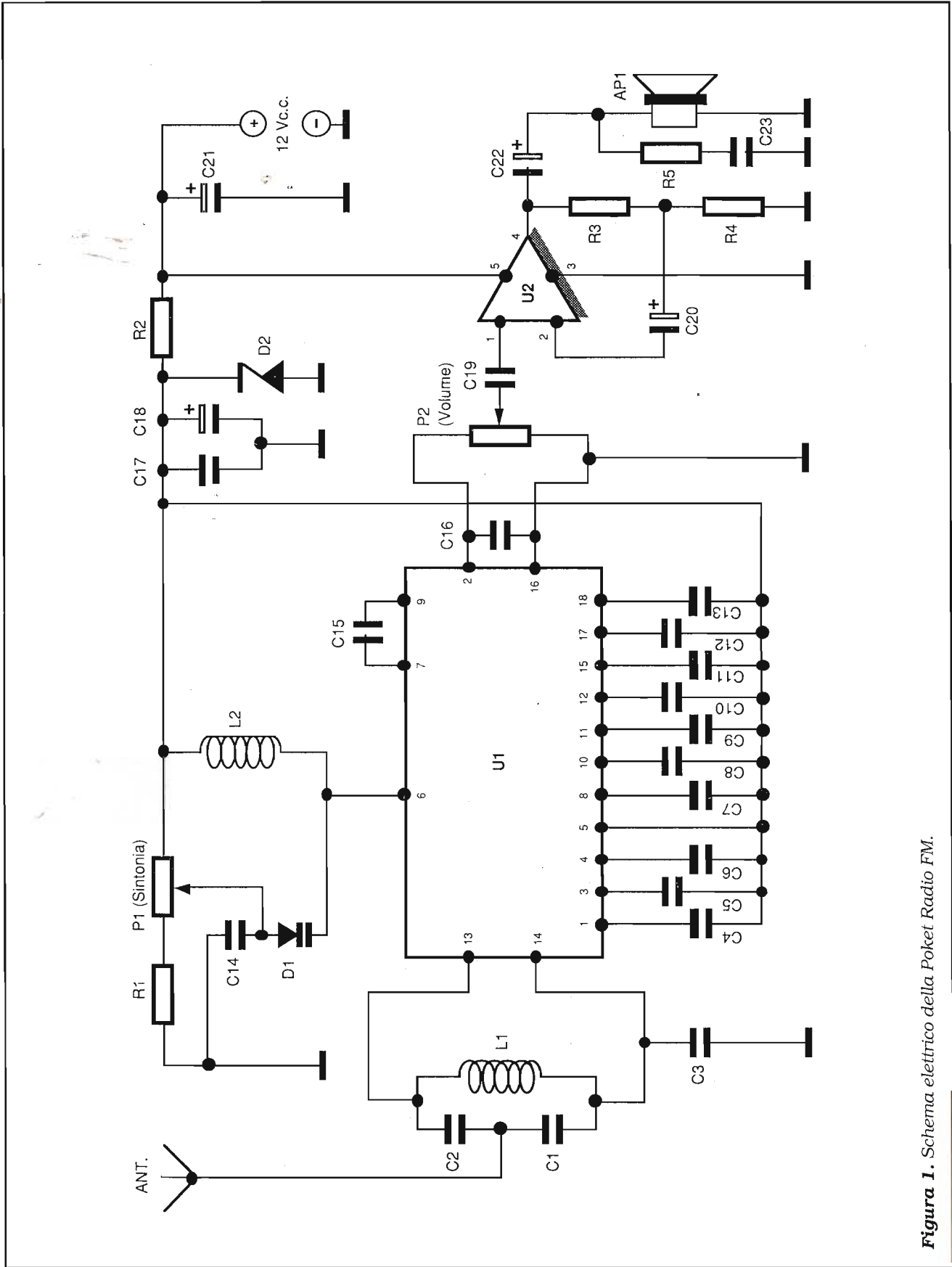


Figura 1. Schema elettrico della Poket Radio FM.

quanto riguarda la FM, che si estende tra gli 88 e i 108 MHz, come dimostra lo schema elettrico riprodotto in **figura 1**.

Il segnale radio captato dall'antenna raggiunge un semplice circuito accordato d'ingresso formato dalla bobina L1 e dai condensatori C1 e C2 posti in serie tra loro e in parallelo all'induttore. Il punto comune a C1 e C2 rappresenta una presa intermedia sul circuito accordato d'ingresso alla quale si applica l'antenna; C3, invece, lo collega a massa per la radiofrequenza. Oltrepastato questo semplice filtro passabanda, i segnali FM raggiungono l'ingresso del TDA7000 (U1; piedini 13 e 14).

L'oscillatore locale fa capo al piedino 6. Il relativo circuito accordato è costituito dalla bobina L2 e dal diodo varicap D1. La frequenza di oscillazione viene controllata variando, mediante il potenziometro P1, la tensione di polarizzazione di D1: la regolazione di P1 governa, in pratica, anche la sintonia, visto che il circuito accordato d'ingresso è il tipo semiaperiodico. Una caratteristica peculiare del 7000 è il bassissimo valore scelto per la media frequenza: appena 75 kHz. In tal modo, si possono evitare le solite medie frequenze e risolvere i problemi di filtraggio del segnale MF con reti resistivo-capacitive interne all'integrato stesso. Per questo motivo, la frequenza di lavoro dell'oscillatore locale coincide, di fatto, con quella di sintonia: è quindi possibile, prelevando una piccola parte del segnale d'oscillatore con una bobinetta di 1-2 spire posta in prossimità di L1, visualizzarne il valore con un frequenzimetro. Il segnale

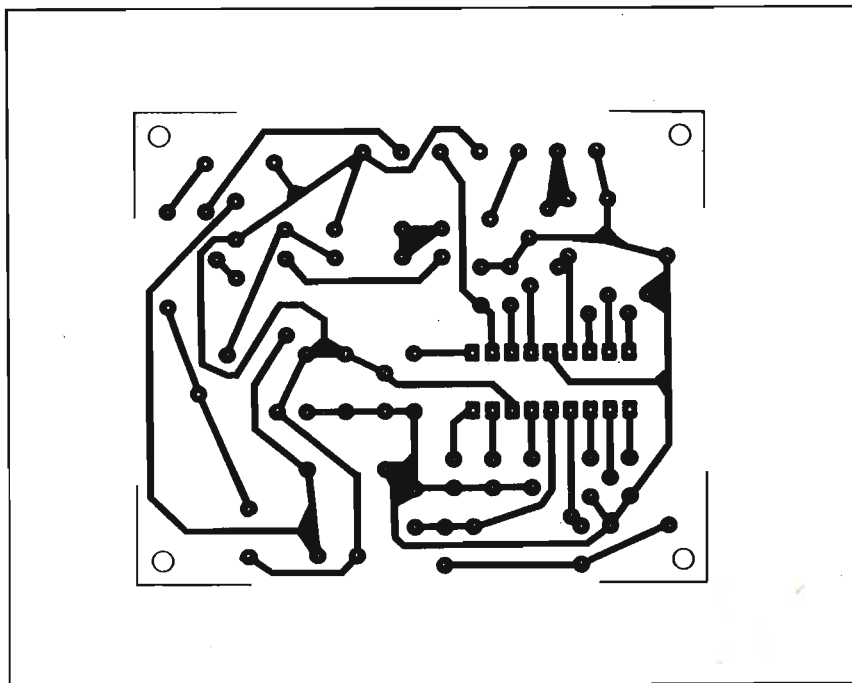


Figura 2. Circuito stampato in scala 1:1.

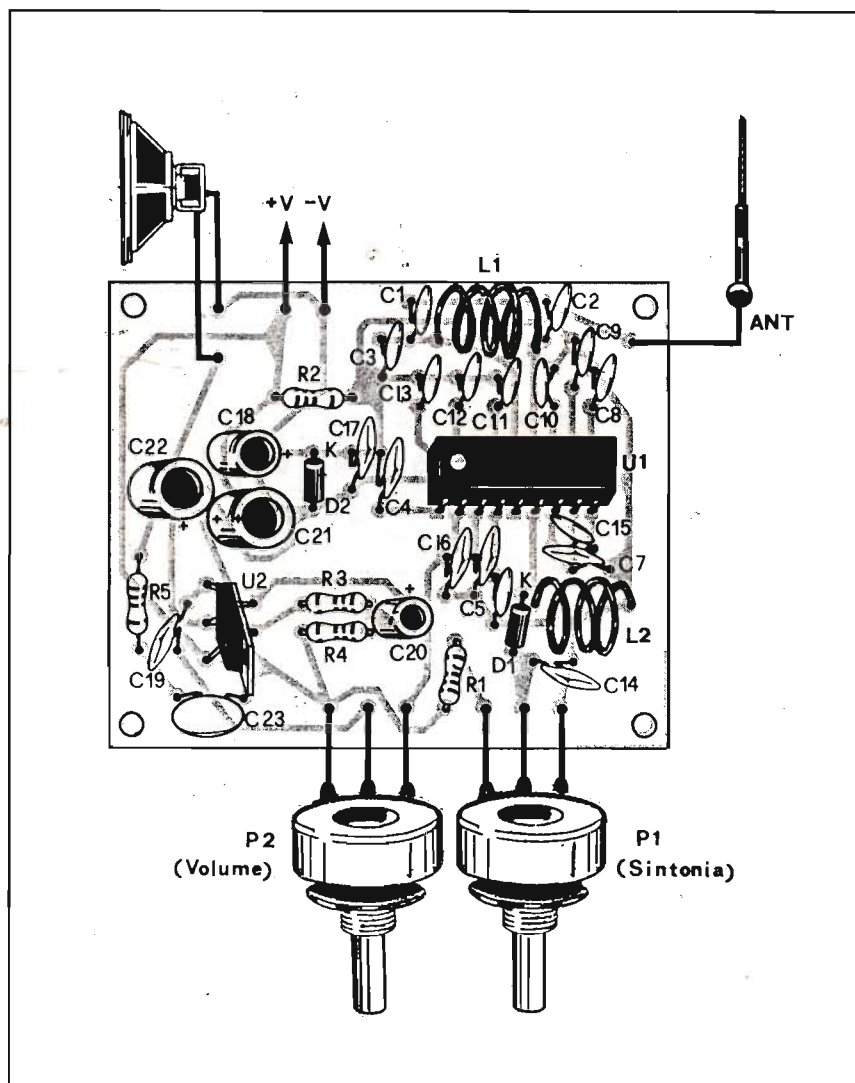
audio d'uscita è disponibile tra i piedini 2 e 16 (massa): il condensatore C16 lo priva dei residui di RF, quindi raggiunge il potenziometro di volume P" e, attraverso C19, l'ingresso dello stadio BF, equipaggiato con un comune TDA2002 (U2). Quest'integrato consente di ottenere 2-3 W su un carico di 4-9 Ω , rappresentato dall'altoparlante AP1.

La rete formata da R3, R4 e C20 fornisce il tasso di controreazione necessario a stabilizzare il funzionamento dello stadio, cui contribuisce anche il filtro passabasso formato da R5 e C23. L'elettrolitico C22 accoppia l'uscita di U1 (pin 4) all'altoparlante stesso.

L'alimentazione è a 12 V circa. L'elettrolitico C21 garantisce un disaccoppiamento generale, mentre R2 e lo zener D2 riducono a 6,8 V il valore della tensione che raggiunge U1, in modo che questo lavori in condizioni ottimali. Questo secondo ramo è bypassato da C17 e C18.

IN PRATICA

I componenti necessari per la realizzazione della Pocket Radio FM sono tutti molto comuni. Potrebbe creare qualche difficoltà soltanto il TDA7000, soprattutto nei piccoli centri. Quest'integrato richiede anche uno zoccolo da 9+9 piedini. Per quanto riguarda il montaggio, se si dispone di una pazienza certosina è possibile effettuarlo su una basetta perforata con passo di 2,54 mm, tuttavia è senz'altro preferibile adottare il circuito stampato riprodotto in **figura 2**, da incidersi su vetronite ramata su una sola faccia. Dopo la foratura, si procederà all'installazione dei componenti, valendosi del piano di montaggio in **figura 3** e partendo dai resistori e dallo zoccolo per U1 e procedendo con i numerosi condensatori fissi, le bobine (si ricordi di raschiare lo smalto dai terminali e di stagnarli prima di inserire questi componenti in posizione), gli elet-



ELENCO DEI COMPONENTI

- R1: 22 Kohm
- R2: 270 ohm
- R3: 1000 ohm
- R4, R5: 33 ohm

- P1: 22 Kohm potenziometro lineare
- P2: 47 Kohm potenziometro logaritmico

- C1: 47 pF, ceramico
- C2: 68 pF, ceramico
- C3: C6: 10 nF, ceramici
- C4: 180 nF
- C5: 22 nF, ceramico
- C7: 100 pF, ceramico
- C8: C12: 330 pF, ceramici
- C9: C15: 3300 pF, ceramici
- C10: 150 pF, ceramico
- C11: C17, C23: 100 nF, ceramici
- C13: 220 pF, ceramico
- C14: 47 nF, ceramico
- C16: 4700 pF, ceramico
- C18: C20: 47µF, 16VI, elettrol.
- C19: 220 nF
- C21: 100 µF, 16 VI, elettrol.
- C22: 220 µF, 16 VI, elettrol.

- L1, L2: 4 spire filo rame smaltato da 1 mm, avvolte in aria con diametro di 10 mm; lunghezza dell'avvolgimento 20 mm

- U1: TDA7000
- U2: TDA2002
- D1: BB405B o equivalenti
- D2: Zener 6V8-1W

- AP1: altoparlante 4-8 ohm, 2-3W

- 1: antenna a stilo per FM
- 1: zoccolo per IC da 9+9 piedini

Figura 3. Disposizione dei componenti.

trolitici, il varicap e infine l'integrato U2. Si effettueranno poi i cablaggi diretti a P1 e P2, all'altoparlante, all'alimentazione e all'antenna (un comune stilo retrattile lungo almeno 1 metro). Infine, dopo un metodico controllo del lavoro svolto, si inserirà nello zoccolo U1.

COLLAUDO & IMPIEGO

Data tensione con un alimentatore a 12V, si agisca su P1: si dovrebbe poter intercettare un numero di emittenti piuttosto consistente. Accoppiando, come già illustrato, un fre-

quenzimetro digitale a L2, sarà possibile allargando o comprimendo leggermente le spire di questo induttore, far coincidere esattamente l'escursione di sintonia con la banda FM (88-109 MHz).

QUALCHE MODIFICA

Innanzitutto, è possibile trasformare la nostra Pocket Radio in un sintonizzatore stereofonico eliminando la sezione audio (U2 e componenti associati) nonché C16. Il segnale disponibile al piedino 2 verrà applicato all'ingresso di un decodificatore stereofonico — va

benissimo quello, molto diffuso, equipaggiato con l'integrato 1310 — la cui uscita piloterà un opportuno stadio BF. Intervendendo sul numero di spire di L1 ed L2 e modificando i valori di C1 e C2 è inoltre possibile coprire tutta la parte "bassa" delle VHF, compresa la banda radiantistica dei 50 MHz, nonché, volendo, la CB in FM.



Generatore FM a 10,7 MHz

Indispensabile per la messa a punto degli stadi a frequenza intermedia dei ricevitori VHF/UHF, questo minigeneratore può anche trasformarsi con facilità in un oscillatore a conversione di frequenza

Fabio Veronese

Il vostro generatore RF non è modulabile in frequenza? Non possedete affatto un generatore RF? Beh, è ora di porre rimedio all'incresciosa situazione, almeno per quanto riguarda uno dei valori "caldi", più spesso utilizzati: vale a dire, quello dei 10,7 MHz, corrispondente alla frequenza intermedia di quasi tutti i ricevitori a conversione di frequenza per VHF, UHF e non solo. Il semplice strumento che viene qui proposto non solo vi fornirà uno stabile segnale a 10,7 MHz modulato in frequenza, ma offre anche alcune inedite *features* aggiuntive.



FUNZIONA COSÌ

Lo schema elettrico del nostro generatore FM è riprodotto in **figura 1**.

Si tratta di un tipico oscillatore Colpitts, tessuto attorno al transistor Q1.

L'accordo è dato da T1, un comune trasformatore di media frequenza da 10,7 MHz (nucleo arancione) del tipo con condensatore incorporato: certo, con un circuito LC non si ottiene la stessa stabilità che si avrebbe con un quarzo, però una media frequenza costituisce comunque un circuito accordato di buona qualità dal costo bassissimo e senza problemi di reperibilità. Il con-

densatore C2 accoppia T1 alla base del transistor oscillatore Q1.

Qui osserviamo la presenza del classico partitore capacitivo tra base, emettitore e massa (C3/C4). In pratica, il condensatore di fuga sull'emettitore è stato diviso in due parti, collegandone una alla base in modo da ottenere un percorso reattivo che consenta l'innescio delle oscillazioni. I resistori R1 (controreazione) e R2 (polarizzazione dell'emettitore) fissano il punto di lavoro del transistor a livelli tali da garantire una più che ragionevole stabilità.

Poiché il segnale d'uscita vie-

ne prelevato dall'emettitore, attraverso C5, l'elettrodo di collettore, sul quale pure apparirebbe il segnale radio, deve essere bypassato verso massa per la radiofrequenza: a questo provvede C6.

Tornando per un momento a considerare T1 osserviamo che, in parallelo al primario, si trovano il diodo varicap D1 e il condensatore in serie C1, che impedisce alla tensione di polarizzazione del D1 di finire a massa attraverso l'avvolgimento. Il varicap, attraverso il trimmer resistivo R3, può essere pilotato da una tensione esterna. Se questa è un segnale audio, si otterrà in modo

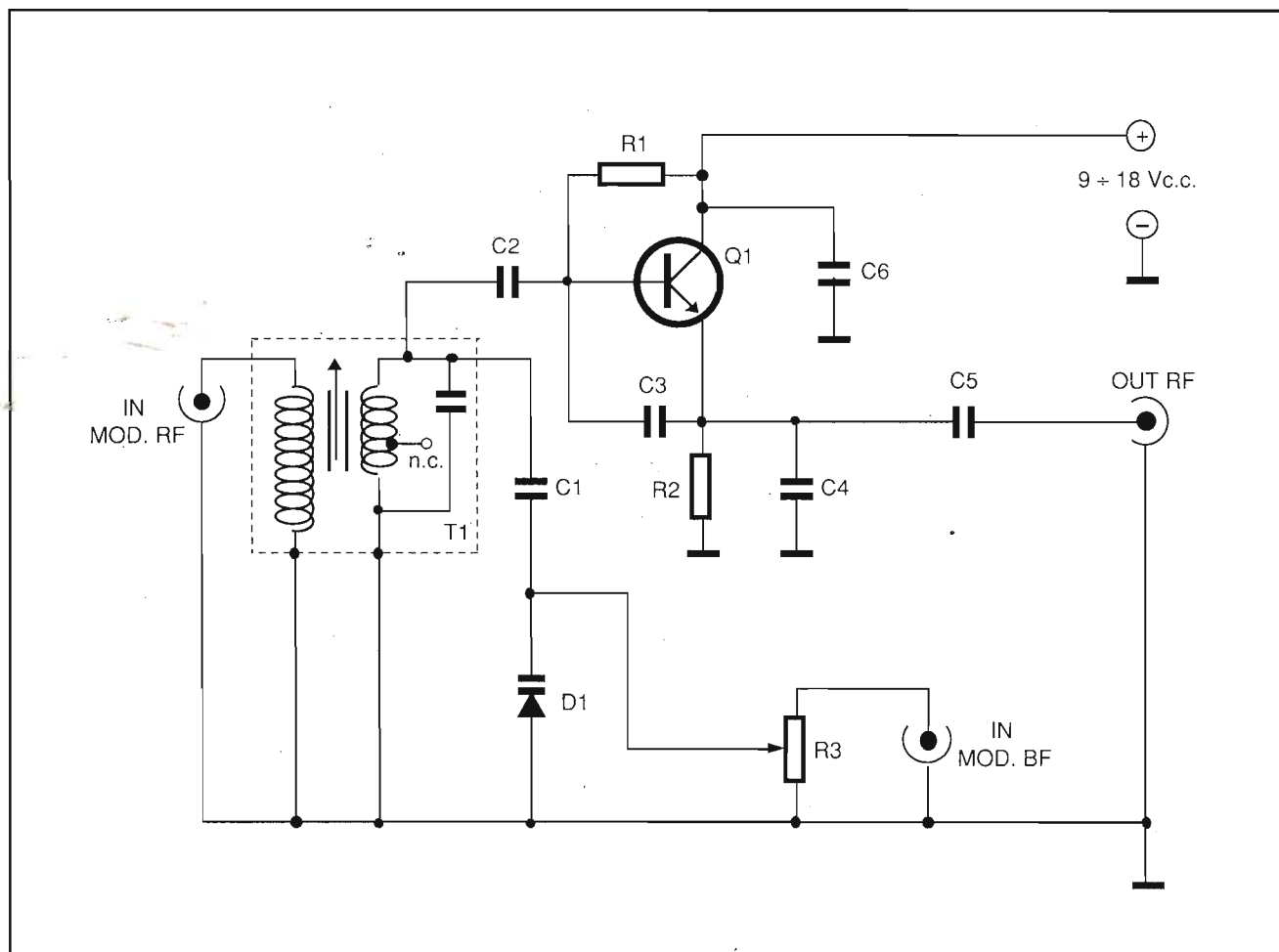


Figura 1. Schema elettrico del generatore FM a 10,7 MHz

semplice una perfetta modulazione di frequenza: l'entità della deviazione si potrà dosare regolando R3.

Applicando una tensione continua, si potrà invece sintonizzare il nostro generatore entro un arco di frequenze abbastanza ampio, qualora le prove in corso lo richiedano. Per cambiare frequenza basterà agire su R3.

Infine, iniettando un segnale a dente di sega, si potrà trasformare lo strumento in un generatore di sweep: in pratica, la frequenza d'uscita varierà con continuità da un minimo a un massimo, che dipenderanno dall'ampiezza dell'oscillazione a dente di sega e che potranno essere definiti mediante R3.

La velocità di ripetizione del ciclo sarà invece in relazione alla frequenza del segnale modulante. Con questo circuito e un buon oscilloscopio, sarà dunque possibile tracciare la curva di risposta di medie frequenze, circuiti accordati, filtri ceramici, quarzi eccetera: basta applicare il segnale "sweepato" — o, per meglio dire, wobulato — di uscita al componente in prova, e, attraverso quest'ultimo, all'ingresso Y dell'oscilloscopio che, ovviamente, dovrà avere una banda passante di almeno 10 MHz. Il segnale a dente di sega applicato all'ingresso BF del generatore fornirà anche il sincronismo per la scansione lungo l'asse X. In pratica, se

l'oscilloscopio dispone del funzionamento in modo XY, il segnale a dente di sega dovrà essere collegato all'ingresso X. Regolando con attenzione la frequenza e l'ampiezza del dente di sega, nonché i controlli di sensibilità verticale e della base dei tempi dell'oscilloscopio, si riuscirà a visualizzare l'agognata curva.

A questo punto, lasceremo inutilizzato il secondario di T1?

Giammai: innanzitutto, lo si potrà utilizzare come uscita RF ausiliaria, magari per collegare un frequenziometro digitale. Se, invece, vi si inietta un segnale RF pulito e di una certa ampiezza — erogato, per esempio, da un oscillatore a cristallo — Q1 si comporterà

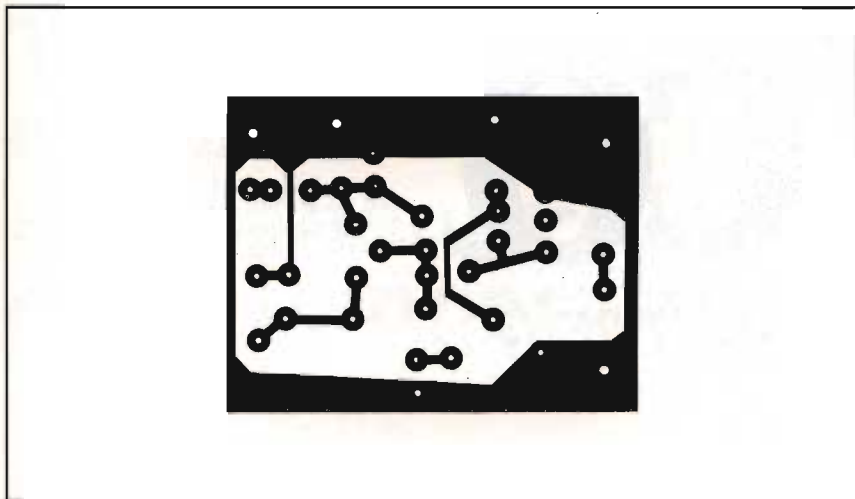


Figura 2. Circuito stampato, in scala 1:1

da mescolatore e, in uscita, avremo anche i segnali somma e differenza tra quello del nostro generatore e quello applicato dall'esterno. Per esempio, se il generatore funziona a 10,7 MHz e si inietta un segnale a 16 MHz, in uscita si otterranno un segnale a $(10,7 + 16) = 26,7$ MHz e uno a $(16 - 10,7) = 5,3$ MHz. Un semplice filtro d'uscita consentirà, se necessario, di separarli, mentre applicando una tensione continua all'ingresso BF si otterrà un elegante VFO a con-

versione di frequenza.

Non male, vero, per un giocattolino con un solo transistor.

IN PRATICA

La realizzazione pratica del generatore a 10,7 MHz non è critica. Sugeriremmo tuttavia di adottare il circuito stampato visibile in figura 2, dato che si tratta di un vero, piccolo strumento di laboratorio. Ottenuto e forato il c.s., si passerà all'installazione dei componenti secondo quanto

ELENCO DEI COMPONENTI

R1: 470 Kohm
R2: 560 ohm
R3: potenziometro lineare da 4700 ohm

C1: 10 pF, ceramico
C2: 22 pF, ceramico
C3: 100 pF, ceramico
C4: 47 pF, ceramico
C5: 100 pF, ceramico
C6: 47 nF, ceramico

T1: trasformatore MF a 10,7 MHz, nucleo arancio, con condensatore interno.

suggerito in figura 3: si faccia attenzione a non surriscaldare il varicap e il transistor, e a rispettarne il verso d'inserimento. Anche la media frequenza è un componente da trattare con un vero rispetto, dato che è facile rovinarla, interrompendone gli avvolgimenti o fraccassandone il supporto in plastica, se la si strapazza troppo col saldatore o la si forza più del necessario per farne entrare i piedini nei fori dello stampato. R3 può essere indifferentemente un trimmer o un potenziometro; nel secondo caso, è indispensabile usare cavo schermato per collegarlo alla bassetta.

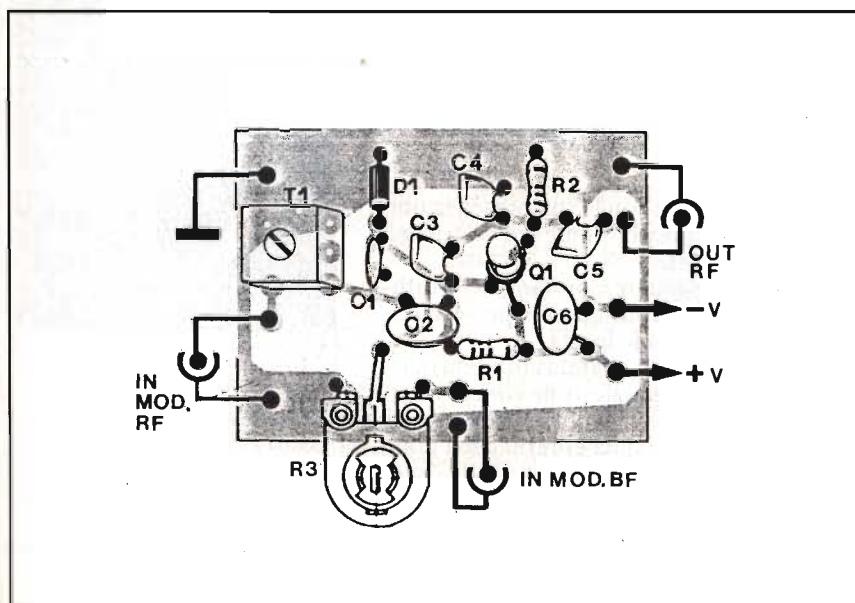


Figura 3. Piano di montaggio del generatore.

COLLAUDO & IMPIEGO

La tensione di alimentazione può variare tra 9 e 18 volt: sarebbe tuttavia preferibile, per la massima stabilità in frequenza, scegliere un valore non troppo elevato. La tensione di alimentazione deve comunque essere rigorosamente filtrata e stabile, diversamente la frequenza d'uscita se ne andrà a spasso. Alimentato il circuito, si attenderà qualche minuto onde raggiunga l'equili-

brio termico quindi, collegato un frequenziometro digitale all'uscita, si agirà sui nuclei di T1 fino a leggere 10.700,00 KHz esatti. Questo completa la taratura: se si decide di inserire il generatore in un contenitore metallico, sarà necessario praticare un foro sopra il nucleo di T1 in modo da poter effettuare la taratura... a scatola chiusa, dopo aver concluso l'installazione dei vari connettori. Per effetto del metallo, infatti, quella effettuata con la basetta estratta dal contenitore non risulterebbe più esatta.



COQ

elettronica

radioamatori
hobbistica • CB

Nel numero in edicola di Settembre 94

Sintonizzatore VHF 110-160 MHz ● I Filtri cross over ● Lampada stroboscopica ● Modifica all'IC-QM IC 765 ● Radio ascolto ● Surplus AN/GRC 9 ● Demodulazione sincrona col Drake RS ● Alimentatore 13,5 V-30 Ampere ● Amplificatori Monolitici ● Clock timer ● Disk-jockey elettronico ● Duplexer VHF/UHF ... e altro ancora!

“CANALE NOVE CB” IL BARACCHINO CB cos'è, a cosa serve, come si usa

Maurizio MAZZOTTI

In casa, in auto, in mare, ovunque, il “baracchino” segna con la sua presenza uno strumento di utilità e svago ma soprattutto diventa indispensabile per districarsi nel traffico stradale (canale 5, frequenza 27,015 MHz).

La riedizione del “BARACCHINO CB” intende consigliare il profano nella difficile scelta dei componenti per l'allestimento della propria stazione personale e aiutarlo a districarsi nella richiesta di concessione (tutte le leggi).

Oggi, ben lontani da quel '77 che vedeva negli amatori della banda cittadina dei “pirati” fuorilegge, si può parlare con animo più sereno di questo meraviglioso hobby che, grazie a una concessione governativa dal costo più che altro simbolico, offre, oltre alle quattro chiacchiere fra amici locali, anche la possibilità di avere contatti con Hans, con John, con Gerard, così da poter abbattere nell'etere quei confini che l'uomo ha posto sulla terra.



IN VENDITA PRESSO I RIVENDITORI MARCUCCI E TUTTE LE LIBRERIE SPECIALIZZATE **L. 18.000**

Il volume è ordinabile alle “Edizioni CD” via Agucchi 104, 40131 Bologna inviando l'importo relativo maggiorato di L. 5.000 per spese postali, a mezzo assegno bancario di conto corrente personale, assegno circolare, vaglia postale, versamento su conto corrente Edizioni CD n. 343400.

Termostato di minima e massima per la sorveglianza elettronica della temperatura

Marco Minotti, IWO CZP

Un innalzamento o un abbassamento eccessivo della temperatura, possono provocare dei seri problemi, anche fisici.

Questo circuito ci avverte, in caso di variazione brusca della temperatura, in alto o in basso, tramite una semplice cicalina.

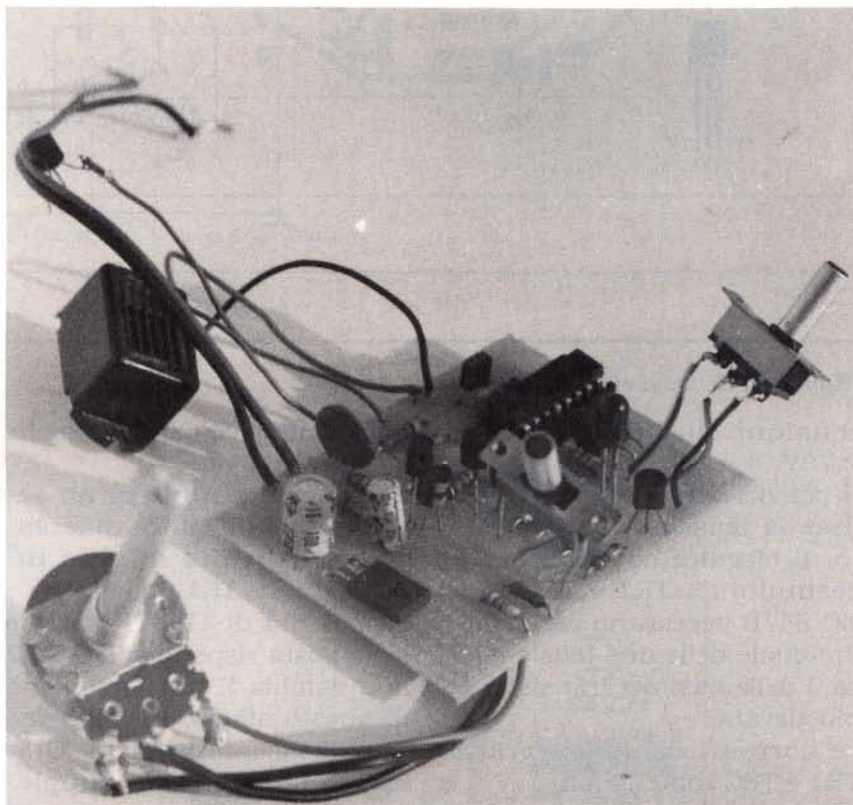
Per esempio, la temperatura all'interno del congelatore non deve essere troppo elevata, mentre la temperatura ambiente non dovrà scendere al di sotto dello zero o al di sopra dei 30 gradi senza provvedere subito a regolarla.

Non sono che due esempi di uso del termostato, capace di indicare temperature comprese tra i -40°C e $+100^{\circ}\text{C}$, che può essere molto utile ed a volte vitale.

In pratica si tratta di attivare un allarme, se la temperatura è troppo alta o troppo bassa rispetto al valore preso come riferimento.

SCHEMA ELETTRICO

Lo schema elettrico del circuito è visibile in **figura 1**. È stato realizzato un amplificatore differenziale discreto. La conversione della grandezza fisica temperatura in tensione o corrente rilevabili dai transistor è ottenuta tramite un integrato: LM 335.



Questo circuito integrato si comporta come un diodo zener in cui la tensione di zener varia con la temperatura.

In realtà tutti i diodi zener sono sensibili alla temperatura. Nell'LM 335 la variazione di tensione è lineare e corrisponde a 10 mV per grado. La verifica di questo si può fare facilmente con un voltmetro.

Basta tener presente che la tensione letta, corrisponde alla temperatura "assoluta" espressa in gradi Kelvin.

I gradi Kelvin sono equivalenti ai gradi Celsius, considerando che lo zero assoluto 0° Kelvin è a -273° Celsius.

La tensione ai capi dell'integrato (zener) è di 2730 mV o 2,73 V. Supponiamo ora, che l'allarme debba suonare se la temperatura superi i zero gradi C.

Il circuito deve dunque scattare per una tensione di 2,73 V. È sufficiente tramite un comparatore confrontare la tensione dello "zener" ad una

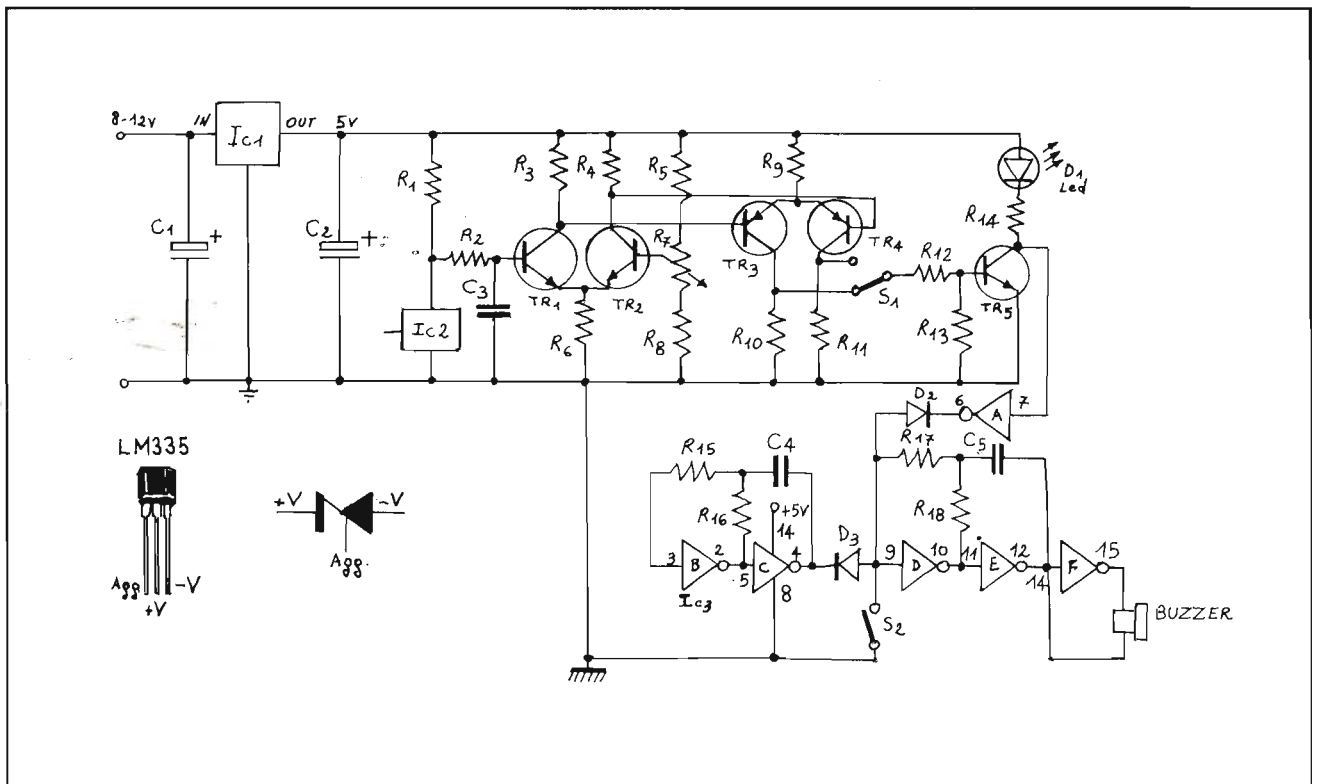


Figura 1. Schema elettrico.

tensione di riferimento di 2,73V.

Il potenziometro R7, da 1 K Ω , fissa la tensione di riferimento. Il circuito comparatore è costituito da TR1 e TR2 tipo BC 547B necessario per stabilire quale delle due tensioni ai capi delle basi dei transistor è più elevata.

Le correnti dei collettori di TR1 e TR2 sono uguali.

La caduta di tensione su R3 e R4 sono uguali.

Se la tensione di base del TR1 aumenta, la corrente del collettore aumenta in conseguenza e l'intensità di corrente dell'emettitore comune aumenta.

La tensione della base di TR2 non può aumentare perché fissata dal potenziometro R7, quindi la tensione base-emettitore diminuisce e la corrente di collettore diminuisce.

Noi abbiamo quindi a disposizione una differenza di tensione, con una ampiezza non

sufficiente a comandare anche solo un led o altro.

Per questo si utilizza un secondo amplificatore differenziale costituito da due BC 557B, TR3 e TR4 tipo PNP.

La polarità di TR3-TR4 anche se opposta rispetto a TR1-TR2 non cambia il funzionamento di questo stadio, i livelli sono semplicemente invertiti. Grazie a questo stadio supplementare, la differenza di tensione tra l'LM 335 e il potenziometro è amplificata.

Nel 2° differenziale abbiamo una tensione di collettore che aumenta ed un'altra che diminuisce; possiamo dunque rilevare una tensione d'entrata inferiore a quella di riferimento.

Se la temperatura aumenta la tensione sull'LM335 supera la tensione di riferimento, fissata dal potenziometro R7; la corrente di collettore TR1 e TR3 aumentano, la tensione ai ca-

pi di R10 è superiore a quella di R11. Al contrario se la temperatura cala la tensione d'ingresso è inferiore a quella di R7, la tensione ai capi R11 è superiore a quella di R10.

Tramite il commutatore S1 è possibile prelevare una delle due tensioni, per alimentare TR5 e il diodo led e mettere l'allarme in funzione se la temperatura è troppo bassa o troppo alta.

La logica di conduzione di TR5 dipende dalla posizione di S1 che può essere commutato sul collettore di TR2 o TR4. Quando sul morsetto centrale di S1 è presente una tensione positiva il diodo led D1 si illumina, l'ingresso della porta A, di IC3, ha un livello basso e l'uscita (pin 6) è ad un livello alto e il diodo D2 è interdetto.

Il livello di ingresso della porta D (pin 9), bloccata prima a zero può ora passare a uno.

Il livello che questo ingresso

ELENCO DEI COMPONENTI

R1 = R5 = 1,5 K Ω
 R2 = 10 k Ω
 R3 = R4 = R6 = R8 = 1,8 K Ω
 R7 = potenziometro 1K Ω lineare
 R9 = 390 Ω
 R10 = R11 = 2,2 K Ω
 R12 = R18 = 47 K Ω
 R13 = R17 = 100 K Ω
 R14 = 220 Ω
 R15 = 470 K Ω
 R16 = 220 K Ω

C1 = 100 μ F/16 VL verticale elettr.
 C2 = 1 μ F/10 VL verticale elettr.
 C3 = 100 nF ceramico
 C4 = 470 nF ceramico
 C5 = 2.700 pF ceramico

D1 = diodo led
 D2 = D3 = 1N 4148

TR1 = TR2 = TR5 = BC 547B
 TR3 = TR4 = BC 557

Ic1 = 7805
 Ic2 = LM 335
 Ic3 = 4049

buzzer piezoelettrico

S1 = 1 via due posizioni
 S2 = semplice interruttore

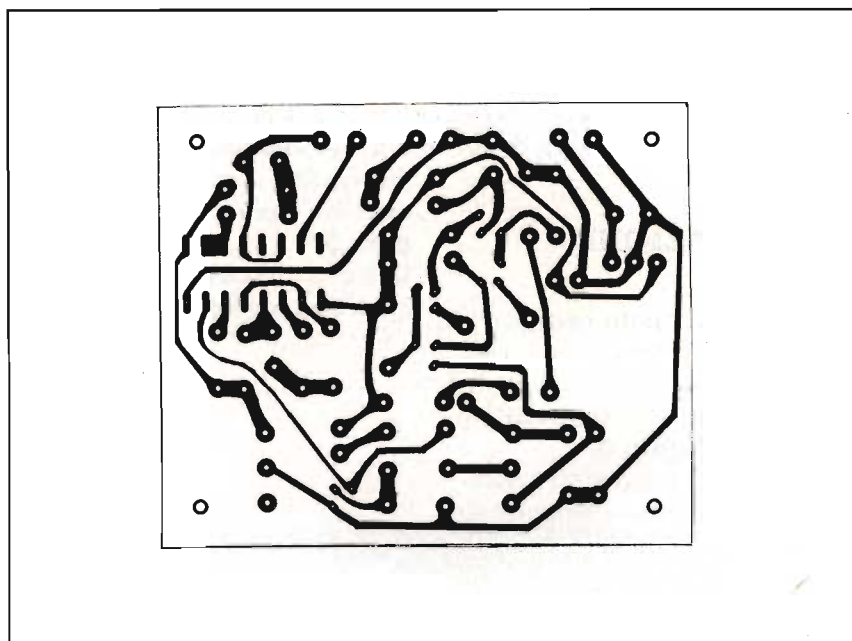


Figura 2. Circuito stampato.

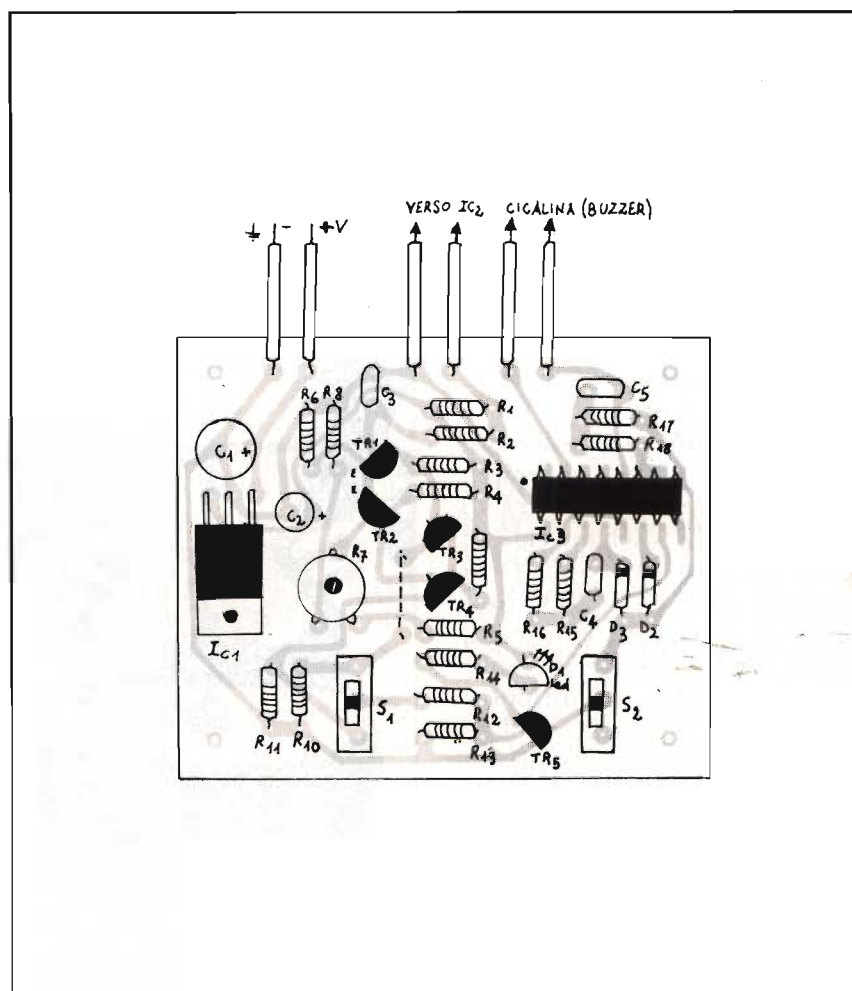


Figura 3. Disposizione componenti.

assumerà dipende effettivamente dalle porte B/C e dalle porte D/E, due oscillatori che forniscono una tensione rettangolare per eccitare il risuonatore piezoelettrico buzzer.

La frequenza dell'oscillatore delle porte B/C è fissata da C4 e R15 ad un valore relativamente basso, mentre l'oscillatore D/E ha una frequenza determinata da C5 e R18, più alta rispetto al primo oscillatore.

L'oscillatore formato dalle porte D/E è bloccato quando l'entrata della porta D (pin 9) è mantenuta ad un livello basso da uno dei diodi D2 o D3, cioè in caso di assenza di allarme o quando l'uscita del primo oscillatore B/C, è ad un livello basso o quando S2 è chiuso. Il buzzer connesso in parallelo alla porta F, riceve una tensione alternativa quando l'oscillatore D/E funziona.

La cicalina emette dunque un suono quando è in allarme e S2 è aperto, durante una metà del periodo dell'oscillatore B/C il suono prodotto è interrotto.

REALIZZAZIONE PRATICA

Il circuito stampato necessario per questa realizzazione è visibile in **figura 2**, mentre la disposizione dei componenti è riportata in **figura 3**.

Sul circuito stampato troveranno posto tutti i componenti tranne l'integrato "zener" LM335.

Questo sarà collegato con due fili al circuito e sarà sistemato nell'ambiente dove dovrà essere rilevata la temperatura.

Per esempio all'interno del congelatore, proteggendo il componente con una colla epossidica per evitare l'umidità del congelatore nociva al semiconduttore.

La temperatura dovrà essere considerata in gradi Kelvin e non in gradi Celsius.

Bisogna aggiungere quindi 273 se la temperatura è positiva o sottrarla a 273 se la temperatura è negativa.

Se per esempio, l'allarme dovrà suonare a 40°C, la temperatura di riferimento sarà di $273+40 = 313^\circ$ Kelvin, cioè di 3,13 volt; invece per °C si avranno $273-10 = 263^\circ$ Kelvin, cioè 2,63 volt. Una volta che la temperatura è determinata, applicate un voltmetro ai capi di R7 e massa, regolate R7 per leggere la tensione occorrente in volt.

Con S1 si regola se la tensione dovrà scendere o salire, ovvero la temperatura, rispetto alla temperatura di riferimento.

Un regolatore di tensione a 5 volt, serve per alimentare il circuito con una tensione superiore.

Per il cablaggio si comincerà a montare le resistenze, i condensatori e i diodi rispettando il valore e la polarità.

Poi si monteranno lo zoccolo dell'integrato, facendo attenzione al verso come indicato nella **figura 3**.

Infine si monteranno gli integrati e si regolerà R7.

Con ciò mi pare di aver detto tutto, buon cablaggio e buon lavoro.



BIBLIOGRAFIA

LM 335 application notes

PER COMUNICARE CON IL NUOVO
C'E' UN NUOVO SALONE



CQ PADOVA

PRIMO SALONE
DEL RADIOAMATORE
E DELL'ELETTRONICA

FIERA DI PADOVA
30 OTTOBRE
1° NOVEMBRE
1994

nell'ambito di
TUTTINFIERA

FIERA MERCATO
DELL'HOBBY
E DEL TEMPO LIBERO

Oltre 63.000 visitatori
nella edizione 1993

Padova Fiere:
Via N. Tommaseo 59 - 35131 Padova
Tel. 049/840111 - Fax 049-840570

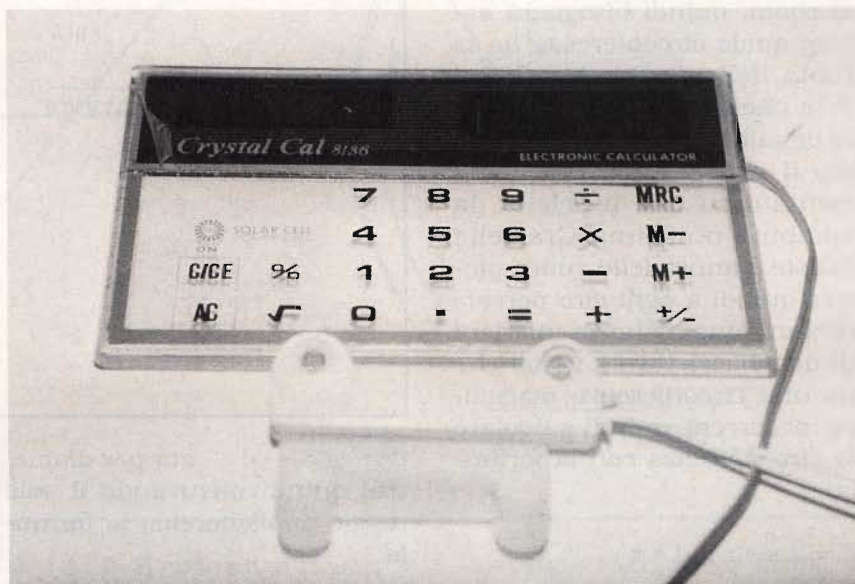
Chiedere informazioni o inviare questo tagliando
all'Ente Fiera di Padova

Indirizzo Tel.....
Ditta
Fax.....

Calcolatrice? Uguale contachilometri

IK1ICD Alessandro Gariano

L'idea di costruire un contachilometri con una calcolatrice mi venne un giorno, quando giocando con i tasti di questa mi accorsi che eseguendo una determinata funzione si otteneva un conteggio sequenziale, controllando altre calcolatrici mi resi conto che quasi tutte potevano svolgere la stessa funzione, pensai allora come potevo sfruttare questa possibilità, e mi balenò l'idea di realizzare un semplice contachilometri da poter applicare alla bicicletta. Prima di accingersi a modificare la calcolatrice sottomano dovremo effettuare la verifica che ci dirà se possiamo realizzare il contachilometri descritto nell'articolo, dopo aver acceso la calcolatrice imposteremo la semplice operazione $1+1$, a questo punto come è naturale verrà premuto il tasto contrassegnato con $=$ che ci darà il risultato della addizione che sarà ovviamente 2 ($1 + 1 = 2$). A questo punto, senza toccare altri tasti, si premerà ancora il tasto uguale ($=$) e sul display della calcolatrice si dovrà avere come risultato 3 , premendo ancora il tasto $=$ si avrà il 4 e così via all'infinito. Se eseguendo questa operazione la nostra calcolatrice risponde come è stato spiegato, possiamo usarla per costruire il contachilometri eseguendo una semplice



La calcolatrice modificata

modifica, basterà infatti collegare in parallelo al tasto contrassegnato con $=$ un contatto REED il quale ha la caratteristica di chiudere i contatti quando gli si mette vicino una calamita (vedi disegno). Eseguita la modifica si passerà al collaudo, dopo aver acceso la calcolatrice si imposterà la stessa operazione eseguita in precedenza $1+1$ a questo punto non si premerà il tasto $=$ ma si posizionerà la calamita vicino all'ampolla REED e se tutto è stato eseguito correttamente sul display si avrà il risultato $1 + 1 = 2$, allontanando la calamita per poi riavvicinarla si

avrà il risultato 3 eseguendo nuovamente la stessa operazione si avrà il 4 e così via come quando si premeva il tasto $=$. Dopo questo collaudo il nostro contachilometri è pronto per essere installato sulla bicicletta come si vede nel disegno. La calamita verrà fissata su un raggio della ruota mentre il contatto REED verrà fissato su una forcella, bisognerà assicurarsi che il passaggio della calamita coincida con la posizione dell'ampolla REED, fatto questo potremo passare al collaudo impostando prima il comando di start dato dalla operazione $1 + 1$ facendo poi

girare la ruota, se tutto è stato montato correttamente a ogni passaggio dalla calamita si avrà il conteggio 2 - 3 - 4 ecc. all'infinito. Bisognerà tener presente come avete già capito che i numeri crescenti segnati dalla calcolatrice non sono i metri esatti percorsi dalla bicicletta, ma sono i giri che la ruota compie. Per sapere quanti metri si è percorso bisognerà sapere quanti metri si riesce a percorrere a ogni giro di ruota, quindi bisognerà sapere quale circonferenza ha la ruota della nostra bicicletta, dato che queste non sono tutte uguali, se per fare un esempio il contachilometri viene montato su una bicicletta da bambino o su una Graziella queste hanno delle ruote piccole quindi a ogni giro percorreranno una distanza inferiore di una bicicletta da uomo che ha una circonferenza maggiore, occorrerà quindi calcolare la circonferenza con la formula:

$$C = 2 \pi \cdot r / d \cdot \pi$$

dove C sta per circonferenza π è il p-greco che corrisponde al numero fisso 3,14 ed r è

il raggio — d — sta per diametro, quindi misurando il solo raggio applicheremo la formula:

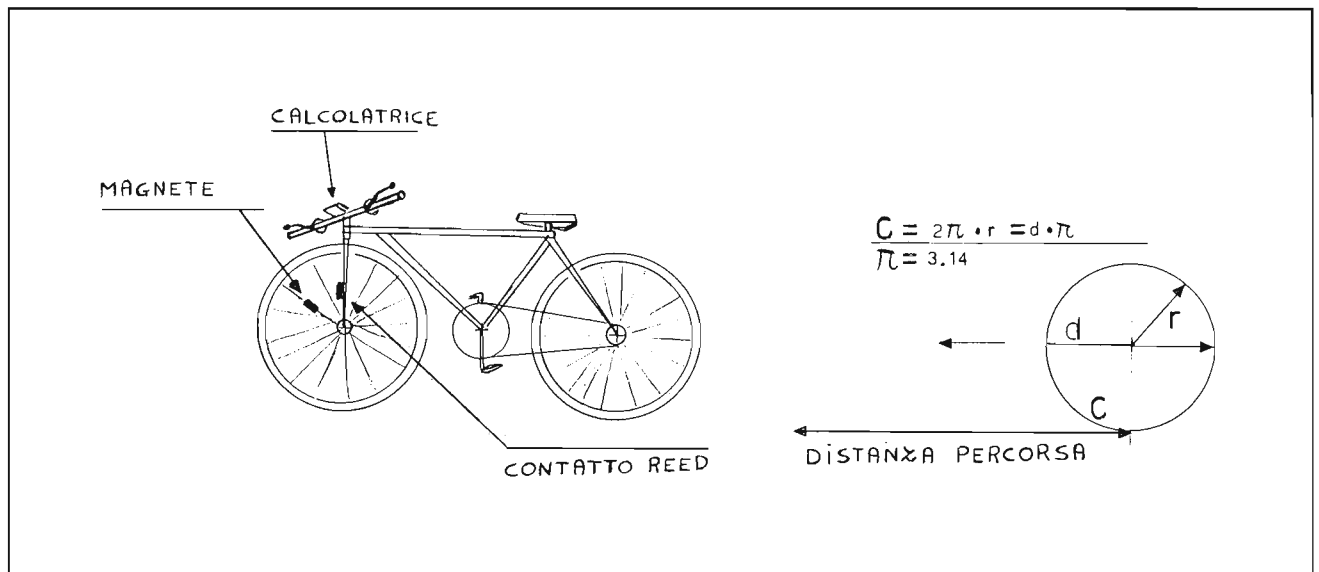
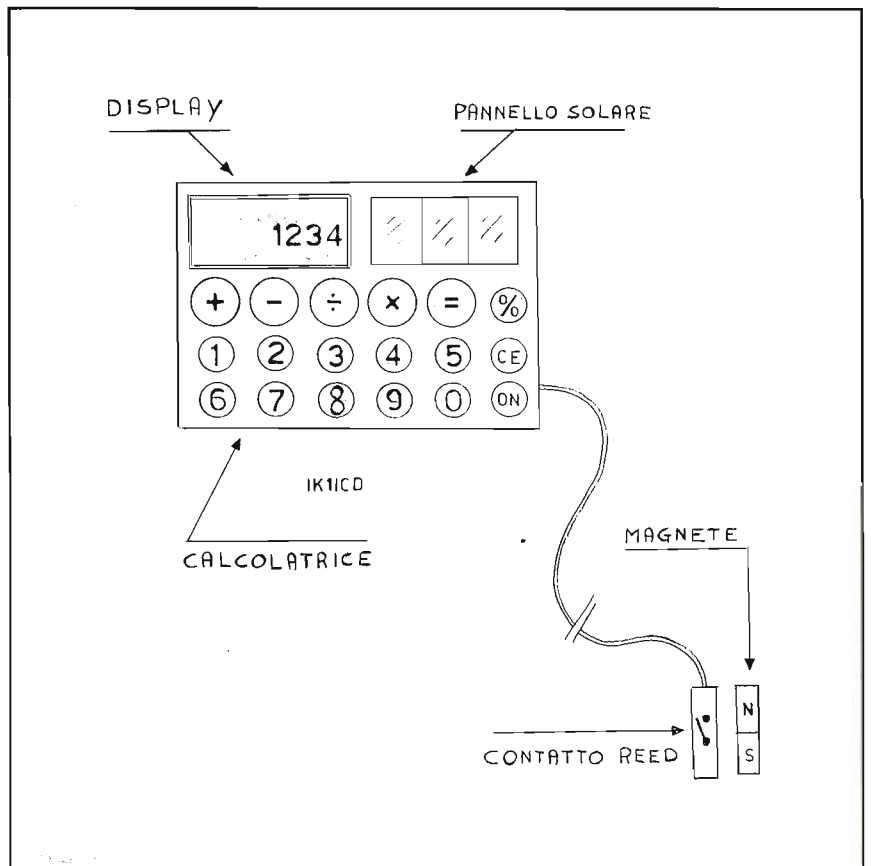
$$C = 6.28 \cdot r$$

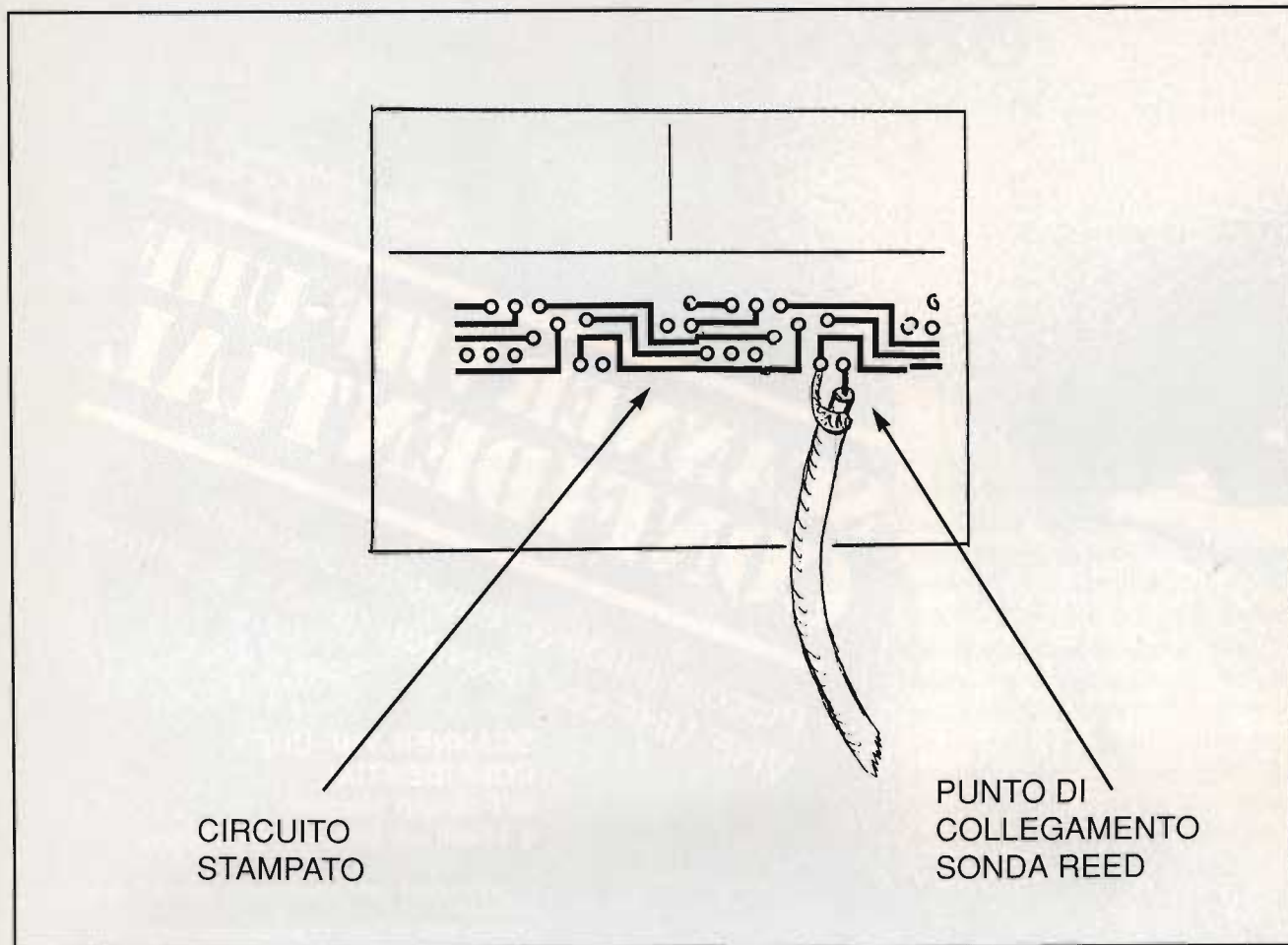
mentre misurando l'intera dia-

gonale useremo la formula:

$$C = d \cdot 3.14$$

una volta calcolata la circonferenza della ruota possiamo alla fine della passeggiata sapere quanti chilometri abbia-





mo percorso. Attenzione bisognerà ricordarsi prima di effettuare la moltiplicazione di togliere dal totale segnalato dalla calcolatrice due giri di ruota che sono stati inseriti nell'operazione di start — 1 + 1 — e che non abbiamo percorso dato che appena siamo partiti ci è stato segnato il numero — 2 — per poi avere un conteggio di ruota esatto partendo dal numero — 3 —. Per meglio capire questo semplice concetto facciamo un esempio pratico. Dopo aver misurato la diagonale della ruota che nell'esempio ipotizziamo essere di 63.7 cm calcoleremo la circonferenza usando la formula:

$$63.7 \times 3.14 = 200.018$$

dove 63.7 cm è la diagonale

3.14 è il numero fisso e 200.018 sono la lunghezza della circonferenza in centimetri (2 m). Con questo calcolo sappiamo che a ogni giro di ruota della nostra bicicletta percorriamo una lunghezza di due metri, a questo punto è facile capire che basterà moltiplicare questa distanza per il numero di giri segnati dalla calcolatrice per sapere quanti chilometri abbiamo percorso, ma dato che prima di partire dobbiamo dare lo start alla calcolatrice con l'operazione 1+1, e una volta partiti la calcolatrice ci segnalerà come primo numero il 2 questo ci dice che il primo vero giro di ruota ci verrà segnalato dal numero 3, pertanto con l'operazione di start abbiamo inserito 4 metri non percorsi che

dovranno essere tolti prima di eseguire il conteggio. Ipotizziamo di avere alla fine della passeggiata sul nostro contachilometri il numero di giri che corrisponde a 7002, per sapere quanti chilometri abbiamo percorso usando sempre la nostra calcolatrice contachilometri dovremo eseguire la seguente operazione:

$$7002 - 2 = 7000 \times 2 = 14000$$

dove 7002 è il numero di giri segnato sul contachilometri 2 è il numero di start da sottrarre, 7000 è il numero effettivo dei giri fatto dalla ruota della bicicletta, 2 sono i metri che la ruota percorre a ogni giro e 14000 sono i metri percorsi nella passeggiata (14 Km).

di Fabrizio Magrone e
Manfredi Vinassa de Regny

SCANNER VHF-UHF CONFIDENTIAL

Piccola guida all'esplorazione delle
VHF-UHF con ricevitori radio e scanners.

**SCANNER VHF-UHF
CONFIDENTIAL**
di Fabrizio Magrone
e Manfredi Vinassa de Regny

L'esplorazione dell'affascinante mondo delle
VHF-UHF.

Un ricevitore, un'antenna ed ecco che tutto il mondo dell'azione sulle VHF-UHF è a portata di mano. Un mondo "confidenziale", perché oltre ai Radioamatori che operano in queste frequenze, ci sono un sacco di altre comunicazioni radiofoniche dedicate al lavoro ed alla sorveglianza.

È la radio che permette di sincronizzarci al ritmo del nostro tempo e permette di seguire l'azione istante per istante senza ritardo.

L. 18.000



In vendita presso la
Ditta Marcucci
e tutti i suoi rivenditori

ritagliare (o fotocopiare) e spedire in busta chiusa a:
EDIZIONI CD - VIA AGUCCHI 104 - 40131 BOLOGNA

Nome _____

Cognome _____

Via _____

Cap _____

Condizioni di pagamento con assegno della Banca

Allego assegno della Banca

n. _____

Città _____

Prov. _____

Allego fotocopia del versamento su
c/c n. 343400 a voi intestato

Allego fotocopia di versamento su
vaglia postale a voi intestato

spese di spedizione: _____

ASCOLTARE IN ARABO

Luigi Cobisi

La ricezione di stazioni in lingua araba è particolarmente facile in Italia grazie alla posizione geografica del nostro paese, al centro del Mediterraneo, la cui sponda meridionale è interamente occupata dalla nazione araba, suddivisa in diversi stati, prolungandosi fino al Golfo Persico. La radio mantiene in tutti questi paesi un ruolo fondamentale. I governi che controllano senza eccezioni tutte le stazioni radio hanno investito ingentissimi capitali nella costruzione di grandi impianti di trasmissione in onde medie e in onde corte. Ne deriva la possibilità pratica di una ricezione di tutti i paesi arabi su numerose frequenze e, quasi per tutto il giorno.

Caratteristiche comuni della programmazione sono la ripetizione delle principali trasmissioni per l'interno e la frequente realizzazione per lo più in onde corte di trasmissioni specifiche destinate all'intera nazione araba.

L'identificazione non è difficile. In primo luogo occorre osservare che le frequenze di trasmissione sono generalmente molto stabili nel tempo. Le liste di frequenze che compaiono sulle pubblicazioni specializzate sono pertanto più affidabili della norma. Inoltre il nome del paese compare sem-

pre nell'identificazione ufficiale accompagnata da alcune parole chiave come *Idah* (Questa è), *Huna* (Qui) e *Sawt* (Voce) ed in genere è piuttosto lunga. Naturalmente viene ripetuta all'inizio ed alla fine dei principali programmi e dei notiziari.

Questi ultimi sono frequentemente diffusi alla mezz'ora o ai quarti, più difficilmente all'ora precisa. Durano in genere quindici minuti e tra i temi più trattati figurano la situazione in Palestina, la solidarietà con la Bosnia e comunque con il mondo islamico, i principali interventi politici dei governi locali.

I programmi hanno in genere una struttura molto semplice. Molta musica tipica, lunghi notiziari, programmi religiosi costituiscono la maggior parte del loro contenuto. Più di recente sono comparse le telefonate in diretta degli ascoltatori per lo più all'interno di programmi musicali. Scarsissimo è lo spazio, in alcuni casi addirittura inesistente, per la musica internazionale.

Gli impianti di maggiore potenza sono attivi di giorno sulle frequenze più alte delle onde corte (15-21 MHz) mentre in onde medie non è rara di notte l'interferenza araba su trasmettitori europei. Sui 900 kHz di Milano 1 compaiono

così talvolta mescolate al Notturno Italiano le inconfondibili musiche dell'Arabia Saudita diffuse dalla stazione isofrequenza di Gurayyat con 1000 kW di potenza, quasi il doppio della stazione italiana.

Alle trasmissioni in lingua araba si dedicano poi per molte ore al giorno le maggiori stazioni internazionali (BBC, VoA, DW) e quelle dei paesi confinanti (Iran, Turchia) oltre alla RAI, le cui trasmissioni in lingua araba sono le più antiche provenienti dall'estero. Già nel 1933 l'allora EIAR provvide, attraverso la stazione di Bari, a trasmettere in direzione del Medio Oriente programmi in arabo in funzione antibritannica. Oggi — per lo scopo propagandistico — anche i programmi in arabo di Radio Roma si limitano agli asettici notiziari tipici dei nostri servizi esteri.

La ricezione di programmi in arabo non provenienti da paesi di madre lingua è possibile in Italia grazie al "transito" sul nostro paese dei segnali provenienti in particolare al Nord e Ovest, tanto che non di rado le frequenze consigliate dalle grandi emittenti per l'Italia centro-meridionale coincidono in buona parte con quelle per il Medio Oriente e il Nord Africa.

Redigere un rapporto di rice-

zione in arabo senza conoscere la lingua è piuttosto rischioso, anche usando un modulo predisposto. La scrittura è un ostacolo superiore anche alla lingua, poiché anche comprendendo alcune parole d'uso frequente è poi impossibile scriverle. Anche i numeri, nonostante noi stessi chiamiamo "arabe" le nostre cifre, differiscono e, per giunta, compaiono scritti da sinistra a destra (a differenza delle lettere che sono scritte da destra verso sinistra). In realtà la scrittura dei numeri in quel modo dipende dalla diversa lettura: in arabo 21 è "uno più venti" (come il tedesco "ein-und-zwanzig") e quindi la lettura da destra a sinistra è salva, nonostante l'apparenza. In molti paesi arabi, però, è diffusa almeno una lingua europea. Il francese prevale in Algeria, Marocco, Tunisia e Libano dove esistono programmi francofoni per l'interno, essendo la lingua francese anche lingua di cultura ed insegnamento accanto all'arabo. In tutti gli altri paesi arabi è l'inglese a svolgere la funzione di lingua franca anche alla radio. Programmi in lingua italiana sono prodotti solo dall'Egitto (ogni sera in onde corte per l'Europa e in onde medie al Cairo per il turismo) e dalla Tunisia (dove, anche grazie alla rete tv della Rai che arriva in tutto il paese, è conosciutissimo) al pomeriggio in onde medie.

AFRICA SETTENTRIONALE

I paesi dell'Africa nord-occidentale (cd. del Maghreb) sono i più vicini all'Europa, con cui mantengono stretti legami. La presenza storica della Francia in Marocco, Tunisia e soprattutto in Algeria ha mantenuto un'attiva francofonia. Prima di seguire programmi in arabo è pertanto possibile effettuare ricezioni di trasmissioni in francese.

Di più semplice ricezione sono i seguenti programmi:

RTA - Algeria - LW 254 kHz

Si tratta di un programma per l'interno con notiziari ogni ora e frequenti trasmissioni con il pubblico tipo dediche telefoniche ecc. Alla sera vi si inseriscono trasmissioni in inglese e spagnolo. La ricezione è favorita nelle ore notturne ma i 1500 kW di potenza del trasmettitore di Tipaza presso Algeri consente in gran parte dell'Italia centro-meridionale un buon ascolto anche diurno. Durante le ore del mattino e nel primo pomeriggio (0800-1600 UTC) è molto buona anche la ricezione in onde corte su 15160 kHz.

RTT - Tunisia - MW 963 kHz

Anche questo è un programma destinato all'interno del paese. Molta musica e frequenti notiziari. Ospita il programma italiano. Ascolto consigliato dopo il tramonto al

centro-nord, sempre possibile da Roma in giù.

Médi 1 - Marocco - SW 9575 kHz

Nata da un accordo tra Francia e Marocco. Médi 1 riprende — negli stessi luoghi — la tradizione di Radio Tangeri, qualificandosi come stazione commerciale in francese ed arabo (le due lingue si alternano). Il pubblico locale preferisce l'ascolto sull'onda lunga di 171 kHz (segnalata spesso anche in Italia di notte) ma la ricezione migliore del nostro paese è in onde corte tra le 0800 e le 1600 UTC.

Da questi tre paesi è naturalmente possibile seguire anche i programmi in arabo, di cui vi diamo un quadro insieme con le trasmissioni di Libia ed Egitto, che completano le nazioni arabe dell'Africa settentrionale.

La radio libica — fortemente caratterizzata dall'aderenza alla politica del colonnello Gheddafi — irradia in onde corte un programma specifico per la nazione araba (La Voce della Grande Patria, Sawt al-Watan). Non è raro — di notte — imbattersi in discorsi di personalità politiche del paese in cui si rammentano spesso la causa palestinese e anche l'Italia e altre nazioni europee non propriamente in termini di apprezzamento.

La Libia mantiene un legame radiofonico con Malta, attraverso Radio Mediterranean, impresa congiunta libico-maltese con programmi in inglese diffusi dall'isola.

L'Egitto — il più popoloso stato arabo — ha un panorama radiofonico molto complesso. Dalla grande sede sulla Corniche lungo il Nilo al Cairo sono irradiati diversi programmi commerciali, coranici, di infor-

Tabella 1. Programmi in italiano da paesi arabi

Egitto	1800-1900 UTC 9990 kHz (SW)
Indirizzo: Radiodiffusione della R.A. d'Egitto. Programma italiano d'oltremare. C.P. 566, 18011 Il Cairo, Egitto	
Conferma con QSL - Schedule gratuito su richiesta.	
Tunisia	1430-1530 UTC 963 kHz (MW)
Indirizzo: RTT, Tunisi	
Conferma con cartolina.	

Tabella 2. Frequenze d'onda media in arabo

kHz	Stazione
531	RTA, Ain-el-Beida, Algeria (600 kW) (1)
586	RTT, Gafsa, Tunisia (350 kW) (2)
630	RTT, Tunisi (600 kW)
720	RTT, Sfax, Tunisia (100 kW) (3)
819	R. Cairo, (1000 kW) (4)
891	RTA, Algeri (600 kW)
900	BSKSA, Qurayyat, Arabia Saudita (5)
981	RTA, Algeri (600 kW) (6)
1125	R. Libia, El-Beida (500 kW) (7)
1251	Sawt-al-watan al-arabi, Tripoli, Libia (500 kW) (8)
1521	BSKSA, Duba, Arabia Saudita (2000 kW) (9)

Note di difficoltà: Le stazioni prive di nota numerica tra parentesi non presentano particolari difficoltà di ricezione in Italia. Per le altre: (1) Isofrequenza con Radio della Svizzera tedesca (SRG); (2) Isofrequenza con RNE, Madrid; (3) Su questa QRG opera anche Radio Brod, la nave radiofonica in Adriatico per l'ex-Jugoslavia; (4) Isofrequenza con RAI1-Trieste che chiude però alle 24 ora italiana; (5) Isofrequenza con RAI1-Milano; (6) Isofrequenza con RAI-Trieste in sloveno che chiude però alle 1930 ora italiana; (7) Isofrequenza con la radio croata; (8) Isofrequenza con la radio ungherese; (9) Isofrequenza con alcune stazioni cécche.

Tabella 3. Frequenze d'onda corta dall'Africa settentrionale in arabo

kHz	Stazione
7475	RTT, Sfax, Tunisia (0430-0700 e 1800-2300 UTC)
9850	R. Cairo, HS1, Abis, Egitto (1100-2400 UTC)
11980	R. Cairo, Sawt-al-arab, Abu Zaabal, Egitto (0600-1400 UTC)
12005	RTT, Sfax, Tunisia (0430-2330 UTC)
15335	RTM, Tangeri, Marocco (0945-0100 UTC)
15415	Sawt-al-watan al-arabi, Tripoli, Libia (1115-1315 e 1745-0430 UTC)

Tabella 4. Siria, Libano, Giordania in onde corte

kHz	Stazione
6280	King of Hope, Libano Sud (0500-2200 UTC) Indirizzo: POBox 3379, Limassol, Cipro
6550	Sawt al-Loubnan (Voce del Libano), 24 ore su 24 Indirizzo: POBox 165271, Asrafieh, Beirut, Libano
9560	Radio Jordan, Al Karanah, Giordania (1420-0030 UTC)
9835	Radio Jordan, Al Karanah, Giordania (1600-2330 UTC) Indirizzo: POBox 909, Amman, Giordania
12085	Radio Damasco, Adra, Siria (0500-1730 UTC)
15095	Radio Damasco, Adra, Siria (1100-1630 UTC) Indirizzo: Ommayad Sq., Damasco, Siria

Tabella 5. Radio della penisola arabica in onde corte

kHz	Stazione
11990	R. Kuwait (ore pomeridiane) Indirizzo: POBox 193, KWT - 13002 Safat, Kuwait
13605	UAE Radio, Abu Dhabi, Emirati Arabi Uniti (ore diurne) Indirizzo: POBox 63, Abu Dhabi, UAE
13620	R. Kuwait (ore serali)
13675	UAE Radio Dubai, Emirati Arabi Uniti (0615-2100 UTC) Indirizzo: POBox 1695, Dubai, UAE
15435	BSKSA, Arabia Saudita (ore diurne)
21605	UAE Radio Dubai, Emirati Arabi Uniti (ore diurne)
21735	UAE Radio, Abu Dhabi, Emirati Arabi Uniti (ore diurne)

mazione. Sull'onda media di 558 kHz gli stranieri possono trovare trasmissioni in diverse lingue (tra cui l'italiano). L'Egitto dispone poi di un servizio internazionale di vaste proporzioni (oltre trenta lingue diverse) in onde corte. I programmi in arabo sono destinati a chi si trova all'estero e in Palestina.

VICINO ORIENTE

Passando il Canale di Suez le radici del Medio Oriente si incontrano con gli stati prospicienti il Mediterraneo attraverso il deserto.

Il gruppo di nazioni più vicini al mare è costituito da Siria, Libano e Giordania.

La radio siriana dispone di un servizio in diverse lingue straniere europee e in arabo. La situazione radiofonica libanese è la risultante della lunga guerra civile e le uniche emittenti in onde corte segnalate in Europa dal Libano sono per lo più le religiose americane impiantatesi nel Libano Sud, zona cuscinetto con Israele, oltre alla radio cristiano-maronita Voce del Libano. Alla Giordania spetta il primato regionale di un moderno centro emittente in onde corte dotato di tre impianti da 500 kW.

Un caso a parte è naturalmente quello di Israele.

La Kol Israel, voce d'Israele, trasmette anch'essa in arabo, sia per l'interno che per l'area mediorientale. Il programma arabo (Sawt el-Israil) è in onda sulle onde medie a 738 kHz con ben 2000 kW di potenza. L'isofrequenza con la vicinissima Barcellona (RNE1) impedisce un ascolto facile in Italia ma non è raro. Lo stesso programma è ripetuto in onde corte su diverse frequenze (5900, 5915, 9815, 15095, 15480 kHz) tra le 0400 e le

2215 UTC. Attenzione ai 15095 kHz utilizzati anche da Damasco.

Per rapporti di ricezione indirizzare a: Kol Israel, POBox 1082, Gerusalemme 91010, Israele.

Più a est l'Iraq occupa la storica area mesopotamica.

La guerra del gennaio-febbraio 1992 ha distrutto gran parte delle trasmissioni irachene ed oggi il programma interno in arabo viene segnalato su alcune frequenze fuori dalle bande BC quale 6560 kHz e sui 60 metri (4750 kHz). Il segnale è buono e probabilmente verrà rafforzato dal ritorno in funzione del TX su 15250 kHz (in onda il pomeriggio). L'indirizzo per informazioni da Baghdad è alla P.O. Box 8145.

LA PENISOLA ARABICA

Nella penisola arabica si concluderà il nostro viaggio all'ascolto delle emittenti arabe.

Gli Stati del petrolio si sono dotati in molti casi di enormi impianti. In particolare Arabia Saudita, Kuwait e Emirati Arabi Uniti dispongono di servizi internazionali sviluppatissimi. Non pare invece abbiano grandi possibilità di ascolto le stazioni dei paesi più piccoli, spesso non dotati di impianti in onde corte oppure trasmettono su frequenze molto affollate in Europa. Tra queste nazioni più piccole segnaliamo tra le possibilità d'ascolto il Qatar (17800 e 21555 kHz tra le 1300 e le 1700 UTC) e lo

Yemen (9780 kHz verso sera, chiude alle 2115 UTC).

Senza altro la meglio ricevibile in Italia si è dimostrata la stazione di Dubai che dispone di un trasmettitore da 500 kW e di tre da 300 kW con programmi — oltre che in arabo — anche in inglese (alle 0330, 0530, 1030, 1330, 1630 UTC) della durata di mezz'ora ciascuno. Anche la radio del Kuwait trasmette in inglese (su 13620 kHz dalle 1800 alle 2100 UTC con notiziario alle 1830 UTC). Tutte le stazioni della penisola arabica confermano con QSL i rapporti di ricezione.



ABBONATEVI A CQ ELETTRONICA

“TOP SECRET RADIO” (I Misteri dell'Etere)

Fabrizio MAGRONE

Manfredi Vinassa DE REGNY

È un manuale che affronta l'argomento radio, sotto il profilo del “Software” cioè dei programmi e dei messaggi “strani” che affollano l'etere e che sono rivelabili con un semplice radiorecettore in ogni momento della giornata.

Una carrellata sugli emozionanti ascolti dagli aerei in volo alle navi, dalle stazioni di tempo alle stazioni meteo, dalle point to point alle VHF, dalle telescriventi ai pirati, dalle clandestine al controspionaggio.

Una passeggiata fantastica nell'etere, presi per mano da Fabrizio Magrone e Manfredi Vinassa De Regny; gli autori di questa ciclopica ricerca un volume che non mancherà nelle case dei radioamatori dei CB e tutti gli appassionati di radioascolto.



IN VENDITA PRESSO I RIVENDITORI MARCUCCI E TUTTE LE LIBRERIE SPECIALIZZATE **L. 18.000**

Il volume è ordinabile alle “Edizioni CD” via Agucchi 104, 40131 Bologna inviando l'importo relativo maggiorato di L. 5.000 per spese postali, a mezzo assegno bancario di conto corrente personale, assegno circolare, vaglia postale, versamento su conto corrente Edizioni CD n. 343400.

! OFFERTE

? RICHIESTE

CERCO Palmare 144 tipo FT 23 C 112 ecc. solo se vera occasione
☎ (0445) 780570.

Vari AC da banco ISKRA in: 220V out: 0-270V, 1, 9KVA, nuovo con imballo originale **VENDO** lire 145.000
Gianfranco Chiaramonti - via Carnevali 43 - 20158 Milano (MI)
☎ (02) 39320761 (ore 19-20)

Autotrasformatore 380-220 Volt 3KVA **VENDO** L. 110.000. Autotrasformatore Univerf Sale 110-125-160-220-280V 1500VA **VENDO** L. 95.000.
Gianfranco Chiaramonti - Via Carnevali 43 - 20159 Milano (MI)
☎ (02) 39320761 (orari 19-20)

VENDO telefono Astroking 55, base, portatile spalleggiabile, interfono, 10/15W, 142 MHz, 68 MHz, grande distanza di copertura, condizioni eccellenti L. 800.000
Tommaso Mantegazzini - Viale Brenta 6 - 20139 Milano (MI)
☎ (02) 5391115 (ore 19,30-21,00)

Causa errato acquisto **VENDO** due trasformatori di uscita per push pull EL 34.
Lucio Aponte
☎ (081) 276518 (ore serali).

CEDO cavità TV UHF Rhode & Schwarz mod. HS2027 con tubo 4CX250K, adattabile ai 432 MHz completa di schemi, manuale informativo e di alcune valvole usate.
Michele Imparato - via Don Minzoni 5 - 53022 Buonconvento (SI)
☎ (0577) 806147 (ore 20-21).

RX Racal RA 17 perfetto + RTX NFC CQ 110 con II e 45 M perfetto GRL9 con D7 88 ed altro chiedere lista. Dalle 18.00 alle 22.00.
Paolo Rozzi - Via Zagarolo 12 - 00042 Falasche Anzio (RM)
☎ (06) 9864820 (ore 28.00-22.00).

VENDO radiolina d'epoca Globe e proiettore 16 come nuovo e cinepresa S. 8 Chinon.
Adriano Dioli - Via Volontarsangue 172 - 20099 Sesto San Giovanni (MI)
☎ (02) 2440701 (ore 8-10.30/13-18).

CERCO Geloso, RX, TX, Converter, componenti e documentazione. **CERCO** Surplus periodo bellico. **VENDO** serie di telescriventi d'epoca, chiedere elenco.
Franco Magnani - Via Fogazzaro 2 - 41049 Sassuolo (MO)
☎ (0536) 860216 (ore 9-12/15-19).

VENDO radiolina d'epoca Globe e proiettore 16 come nuovo e cinepresa S. 8 Chinon.
Adriano Dioli - Via Volontarsangue 172 - 20099 Sesto San Giovanni (MI)
☎ (02) 2440701 (ore 8-10.30/13-18).

VENDO Speaker NVA88, JRC nuovo L. 100.000, Micro MC 50 nuovo L. 100.000 **CERCO** RXTX QRT Multibanda TNX.
Roberto Raponi IOWRR - Via Grande Carro 6 - 00012 Guidonia (Parco Azzurro) (RM)
☎ (00012) 363431 (ore 20-22 non oltre).

A L. 700.000 **CEDO** 2CBM64+REG+Alim.+Joy 1 monit. Fosf. verdi 1 strampante 1 modem THB. CW RTTY Amator 1 Modem Packet 4 Cartridge 1 corso libri + cass. 1500 PRG vari manuali ecc.
Cesare Vallini - Via G. Reggiani 2 - 06049 Spoleto (PG)
☎ (0743) 45077 (ore pasti).

VENDO visori notturni militari
Sergio Sicoli - Via Madre Picco 31 - 20132 Milano (MI)
☎ (02) 2565472 (ore 20-22).

CERCO libri schemari e Storia della radio in genere Autori Ravalico, Costa, Angeletti, Ulietti ecc. Eventuale permuta con computer 286 o con ricevitore FRG 9600 Conguaglio.
☎ (0432) 904024 (ore 18-21).

VENDO Icom HF 781 completo di accessori manuali e imballi, lineare HF ETO Alpha automatico 2500 W Pep, accordatore MFJ 3Kw, alimentatore 13,8 Volts 40 amper.
Antonio Gervasio - Via XXV Aprile 22 - 20010 Santo Stefano Ticino (MI)
☎ (02) 97270460 (ore serali 19-21).

VENDO occasione!!! Direttiva HF Akai tre elementi tribanda + 40 mt di cavo RG213V + aliment. 12 amper, con strumenti, il tutto a L. 300.000 intr.
Francesco Rosiello - Via Federico II 21 - 71019 Vieste (FG)
☎ (0884) 708667 (ore pasti).

REVOCO l'annuncio del ricevitore Mark RX 145-476 MHz, in quanto già venduto.
Biagio Santapà - Via I Maggio 1 - 20060 Mombretto di Mediglia (MI)
☎ (02) 9067798 (ore serali).

VENDO Modem PSK+TNC2 Tsteam con barra led per sintonia aggancio automatico up-down con due porte per utilizzo anche di RTX separati già inscatolato e pronto per Itamsat - FO20 - LO19 - AO16 o per classico uso terrestre. L. 290.000
Rossano Montorsi - Via G. Di Vittorio 1 - 41054 Marano sul Panaro (MO)
☎ (059) 793217 (ore lavoro).

059Rice trasmittenti Icom 20W omologati L. 250.000 - RTX JAESV 708/R VHF L. 250.000 - Video telefono Panasonic WG/RZ L. 100.000 (coppia) - Segreteria con tel. Panasonic L. 400.000.
Dario Siccardi - Via Mendocza 21 B - 16166 Genova
☎ (010) 335867 (ore 90.000-12.00/14.30-18.00).

VENDO Cavita P.A. SSB EL. per 23 cm più 2 valvole 2C39 L. 350.000 P.A. 130-160 MHz 25 W out mod. 78 0545V L. 80.000. Interfono onde conv. Lafayette XT 1000 più interfaccia telefonica T1000 L. 80.000. RTX FT780R YAESU UHF all mode più alim. PS12 più Tonna 21 EL L. 750.000. Valvola 4CX350A Eimac nuova con garanzia L. 300.000. Valvola Y846 Eimac 1Kw 1296 L. 500.000 nuova. Osker 200 L. 90.000.
Roberto Forte - Via Olivelli 81 - 27029 Vigevano
☎ (0330) 464020 (ore 21-22).

CEDO Filtri AM/CW/SSB, TU5, TU6, TSU4, VS2, DRU1, DTU1, BT7, DC5, DC1, PB1/2/3/4, FM430, IP100, PG4B, MB430, DCK1/2, Prolunghe microfoni 8 poli, prolunghe cavi alim. Kenwood, FTT2 (DTMF Yaesu), Telaie VHF RX + TX, Filtro Fox Tango 500 HZ per TS930, Quarzi miniatura, duplicatori di freq. Unaohm 895, FD055, RX Taschino 1 ch VHF Xtal. Riviste (chiedi elenco)
Giovanni
☎ (0331) 669674 (ore 18-21).

VENDO Kit NE LX 1076/7/8 completo mobiletti 180.000, Tono 5000 Echo 1.500.000. Accordatore PI-Greco con induttore variabile materiale surplus 400.000.
Maurizio Colasanti - Via Giulia 11 - 81023 Caserta Centurano (CE)
☎ (0823) 342480 (ore serali).

VENDESI amplificatore x cuffia a triodi costruzione legno-rame alimentatore separato telefonare per accordi, si spediscono caratteristiche di costruzione.
Gilberto Mengoni - Via XX Settembre 18 - 60035 Jesi (AN)
☎ (0731) 208244 (ore ufficio).

VENDO interfaccia telefonica CTE-LMR a L. 200.000.
Oreste Rondolini - Via Roma 18 - 28020 Vogogna (NO)
☎ (0324) 87214 (ore pasti).

SCAMBIO Olivetti Prodest PC128S+Monitor col.+stam-pante+507S+ mouse + prog. orig. + man. it. causa inutilizzo, perfetto con veicolo di mio gradimento
Ikzwn Gianni - Via Pratomaggiore 1 - 25010 Desenzano Del Garda (BS)
☎ (030) 9910291

VENDO a causa problemi personali apparato professionale Kenwood TS14S a L. 1.000.000 e alimentatore Alpha EL. 20A a L. 200.000 vero affare!!
Antonio Muscarà - Via Nazionale 181 - 98060 Giacca di Piraino (ME)
☎ (0941) 912201 (ore 9,30-13,00).

CERCO Palmare Icom a contraves UHF modello IC4E oppure IC4A anche guasto annuncio sempre valido.
IKOAWO
Gianfranco Scinia - Corso Marconi 33 - 00053 Civitavecchia (RM)

ACQUISTO TX BC 684 anche non funzionante ma completo delle sue parti. **CERCO** demodulatore CV31 per TG7 cavi o connettori alimentazione Arti3 TM RX KW10.
Alberto Montanelli - Via B. Peruzzi 8 - 53010 Taverne d'Arbia (SI)
☎ (0577) 364516 (ore ufficio) - (0577) 369058 (ore 20-22).

ACQUISTO BC 684 anche non funzionante ma completo delle sue parti. Certo demodulatore CV31 per TG7 connettori o cavi alimentazione per Arti3 TM per KW10
Alberto Montanelli - Via B. Peruzzi 8 - 53010 Taverne d'Arbia (SI)
☎ (0577) 364516 (ore ufficio) - (0577) 369058 (ore 20-22).

VENDO motivi spazio Cubic Alquad Tribanda 2 elem. condizioni perfette o **CAMBIO** con antenna direttiva tribanda a 3 elem. o 4 elem.
Benito I8AZC Ruggiero - Via Principale 12 - 87024 Fuscaldo (CS)
☎ (0982) 89688 (ore 20,30-21,30).

CERCO amplificatore lineare HF in buone condizioni e non manomesso, **VENDO** componenti e periferiche per P.L.
Tullio Parravicini - Via N. Bixio 1 - 20035 Lissone (MI)
☎ (039) 481830 (ore pasti).

VENDO RTX Alinco Dualband veicolare 20 Watt L. 450.000.
Piero
☎ (0131) 355311-262657

VENDO app. HF N.E.C. CQ 100 E bellissimo bande HF L. 800.000 valvole finali nuove. **VENDO** app. HF E.R.E. HF 200 bande HF+27-45-88 MHz L. 700.000 app. digitale transistorizzato 100 Watt CW LSB USB.
Luana Battocchi - Via Condino 14 - 38079 Tione di Trento 8TN
☎ (0465) 22709 (ore 12,15-13,20).

VENDO modem per commodore 64-128 ricetrasmisione CW - RTTY - AMTOR - FEC + Prog. Mbatton su disk Lit100K. **VENDO** 4AESU FT208+FT708+accessori packet L. 250.000 l'uno.
Francesco Cellini - I4ZDX - Viale Europa 25/1 - 48022 Lugo (RA)
☎ (0545) 24052 (ore 19-22).

CERCO Standard C160 - C168 - C188 con relativi accessori. **CERCO** Apparatì Canalizzati da quarzare con relativi accessori. **VENDO** accessori per standard C78. Annuncio sempre valido. Scrivere dettagliando a:
Mauro Ferdinando - Casella Postale n. 47 - 83100 Avelino

CERCO i seguenti schemi amplificatore B F Point One Ta/12 122 W monta 5 valvole Octal **CERCO** il suo amplificatore tutte le spese sono a mio carico.
Salvatore Alessio - Via Tonale 15 - 10127 Torino (TO). Scrivere.

CQ CQ CQ **VENDO** Ranger RC12950 26/32 Mhz - Matchbox TM999 Freq. metro tranverter Tribanda 20/40/90 m, microf. M600 base+Echo Dipolo 11/45.
Alessandro Piacentini - Viale Europa 25/c - 20060 Bussero (MI)
☎ (02) 95038720 (ore serali).

VENDO radiotelefono cellulare Ascum 450 MHz nuovo e imballato completo di tutto a solo L. 95.000, ponte ripetitore VHF completo, con alimentaz. a rete.
Franco
☎ (02) 99050601 (ore giorno e sera).

VENDESI amplificatore cellulari IOW 12 VRXTX HFYAE-SU 301 CBM alimentatore 13 GV 35 A stabilizzatore elettronico Irem 3 KW amplificatore CB 1000 W monta 2 valvole 811A.
Andrea De Bartolo - Viale Archimede 4 - 70126 Bari
☎ (080) 5546519 (ore serali).

Libro: understanding Database Management Systems by: Mattison (Mc Graw Hill) Nuovo **VENDO** L. 50.000 spedizione inclusa.
Lauro Bandera - Via Padana 30 - 25030 Urigo d'Oglio (BS)
☎ (030) 7070225 (ore 20,30-21,30).

AVVISO è attiva una BBS dedicata solo al radio ascolto. Il lunedì e il giovedì dalle 22 alle 24. GATBBS.
Franco Amadio - Corso Francia 111.T - 10093 Colleone (TO)
☎ (011) 4033543

VENDO PC IMB compatibili nuovi garanzia un anno chiedere configurazioni e quotazioni. Registratore bobine professional Sony TC850 4 piste 3 velocità L. 1.000.000. Registratore cassette JVC KD-D3 L. 130.000. Cavita SSB SSB EL per 23 cm più 2 valvole 2C39 L. 350.000. Antenna discone 50-500 MHz L. 50.000.

Roberto Forte - Via Olivelli 81 - 27029 Vigevano
☎ (0330) 464020 (ore 21-22).

CERCO RTX HF **OFFRO** in cambio PC 286 con hard disk e palmare VHF con scheda DTMF e sub toni regalo inoltre molto materiale elettronico.
Penna
☎ (0522) 531037 (ore 19-22).

VENDO Decoder Code 3 L. 200.000 - Microfono Kenwood MC85 L. 180.000 - Box Kenwood SP940 L. 200.000 - Interf. telefonico L. 350.000 - Accensione elettronica L. 60.000.
Loris Ferro - Via Marche 71 - 37139 (VR)
☎ (045) 8900867

VENDO programmi radioamatoriali (Packet, fax, SSTV, Log, RTTY, CV, BBS, ecc.) per MS DOS 755 titoli attualmente disponibili. Invia L. 3.000 per lista fornita su disco.
Antonio Cristiani - Via Isonzo 8 - 70031 Andria (BA)

CERCO, causa smarrimento, schema elettrico dell'RTX Lafayette Texas, anche fotocopia leggibile, originale o comprensivo di modifiche e/o migliorie. Pago L. 5.000 (cinquemila). Max serietà. Grazie.
Michele Granato - Via Ostaglio 102 - 84132 Salerno Fuorni (SA)

VENDO ricevitore scanner AOR AR3000A 100 KHz-2GMz+ cavo per collegamento al PC L. 1.200.000.
Fabio Memaglio - Via Passo Pecore, 1 - 40054 Centro di Budrio (BO)
☎ (051) 800958 (ore 14-18).

CERCO IC701PS Alimentatore altoparlante ext. per HF Icom IC701.
Silvano Gastaldelli - Vicolo Maurino 1 - 26100 Cremona
☎ (0372) 414590 (ore pomer.-sera max. 22).

VENDO IBM XT-2 x 360 KB + Epson. **VENDO** Voltmetro RF TS505D. **VENDO** AEA PK-88 Jaesu FT680R (50MHz) con P.A. 90W.
Davide Paccagnella - Via E. Filiberto 26 - 45011 Adria (RO)
☎ (0426) 22823 (ore solo 20-21).

VENDO ricevitore Geloso G216 perfette condizioni L. 400.000 non trattabili.
Enzo Bertone - Via Vicinale Gabriel 4 - 10015 Ivrea (TO)
☎ (0125) 49192 (ore serali).

VENDO GRC9 + alim. 220V cambio con RX nav. event. con G. **CERCO** 58 MKI WS21 WS38 RX BC652.
IX10TS Walter Amisano - Via Gorret 16 - 11100 Aosta
☎ (0165) 34900 (ore ufficio).

VENDO modem zoom AMX 2400 adatto per ogni tipo di computer con alimentatore manuali ed imballi originali.
Fabio
☎ (075) 6919039 (ore pasti).

CERCO Standard C160-C168-C188 con relativi accessori. **CERCO** Cataloghi italiani e stranieri di apparati RXTX. **VENDO** Accessori per Standard C78.
Scrivere a: Mauro - Casella Postale n. 47 - 83100 Avelino

VENDESI antenna amplificata Sony AN1 amplificatore CB1 KW monta coppia 811 A FT 757 GX HF accordatore FC 757 AT FT290 AFT 790 A FT 301 CBM alimentatore 35amp/3,6 volt.
Andrea de Bartolo - Viale Archimede 4 - 70126 Bari
☎ (080) 5546519

VENDO telefono senza filo 20-40 km Spacemaster 708 con antenna. **VENDO** coppia lienari di potenza (base+veicolo) + antenna alto guadagno per Jetfon V 803.
Mario Giudice - Via Ventura 110 - 93012 Gela (CL)
☎ (0933) 913771 (ore pasti).

VENDO Megaciclimetro EP51 7A Unaohm perfetto L. 300.000 **VENDO** frequenzimetro Milag 1608C 1.2 GHz L. 250.000 **CAMBIO** con materiale di mio interesse.
Carlo IK2RZF - Como
☎ (031) 274539 (ore 19,30-21,30).

COMPRO microfono IC SM 5 **VENDO** filtro CW Yaesu XF 8, 2HC per FT 102.
Mario Ilari - Via Nullo 16 - 16147 Genova
☎ (010) 390569 (ore pasti).

VENDO convertitori VGA/SC art RGB L. 70.000 convertitori VGA/Videocomposito/Pal/VHS L. 150.000 max memory LX 796 Nuova Elettronica L. 60.000.
IK4DQM Andrea Ferraioli - Via G. Marconi 36 - 40010 Bentivoglio (BO)
☎ (051) 6640640 (ore pasti).

VENDO 7025 (12AX8WA) anni 1965 Silvana L. 6.500 6U8-ECF82 G.E. L. 4.500 ECF 80 Sylvania L. 4.000, 1.2 AU6 L. 2.200, 6BA6 Sylvania L. 2.500 e molte altre nuove con imballo originale.
Mauro Azzolini - Via Gamba 12 - 36015 Schio (VI)
☎ (0445) 525924 (ore non oltre 22,10).

CERCHI programmi per C. 64: ho più di 1000 programmi x radio, montaggi video, titolatrici, ecc... Ho su unico discoprogramma di gioco M64 con schema x modem. Puoi chiedere la lista.
Amedeo Bacci - Piazza del Mulino 22 - 52012 Pratovecchio (AR)
☎ (0575) 504243 (ore 13-16/20,30-21,30).

VENDO IC-901 ICOM VHF/UHF, scheda scanner 28/1200 MHz, scheda RTX 220 MHz e accessori vari, L. 1.500.000.
IK3WUR Massimo Tonci - Via Barsanti 4 - 35100 Padova (PD)
☎ (049) 8762135 (ore ufficio).

VENDO computer portatile schermo LCD Olivetti M10 utilizzando il basic della Microsoft completo di miniploter dedicato, manuali in italiano. L. 300.000 non trattabili.
Daniele Bovolenta - Via Montebianco 57 - 10024 Montcalieri
☎ (011) 6069144 (ore 18-20).

VENDO RX Grundig Satellit 650 professional praticamente come nuovo modello digitale frequenza da 0,1 a 30 MHz. Massima serietà qualsiasi prova anche almiografatemi CQ.
Domenico Secreti - Via Manzoni 24 - 87055 San Giovanni in Fiore (CS)
☎ (0984) 993313 (ore 7,30-20,30).

VENDO Kenwood Illustrphone IP100 dipolo rotativo Warc Balun 1:1 2Kw HIQ nuovo in blocco PK232/fax+C64+1541+MPSI250+Monitor colori 1702 perfetto funzionante.
Paolo Surbone - Via Avogadro 3 - 33084 Cordenons (PN)
☎ (0434) 540631 (ore pranzo/cena).

VENDO per cessata attività, RTXHF Kenwood TS940 Sat ultima serie codici a barre nuovissimo mai usato o manomesso completo di tutto + alimentatore + accordatore entro contenuti.
Riccardo
☎ (0933) 938533 (sempre valido)

VENDO Alan 48 Modif. 200 CH ottimo stato in garanzia L. 250.000; **VENDO** CB Intek Handycorn 55S L. 130.000 - Antenna veicolare L. 25.000 - Antenna universale L. 30.000.
Salvo
☎ (0931) 703002 (ore 14,00-18,00).

VENDO ricevitore JRC525G - **VENDO** Antenna Att. ARA 30 Ant. Att. ARA 500 **VENDO** computer Dos 6.20 volendo con demod. per ricez. RTTY nete o fax paket no spedizioni.

Domenico Baldi - Via Comunale 14 - 14056 Costiglione d'Asti (AT)

☎ (0141) 968363 (ore pasti).

ACQUISTO materiale telgrafico: tasti, macchine ricevitrici, manuali, tavolo completo postale e ferroviario d'epoca.

Daniilo Galizzi - Via L. Steffani 7 - 24015 San Giovanni Bianco (BG)

☎ (0345) 43437

VENDO Manuali Tecnici (TM) per rxtx & strumentazione surplus dal 1938 al 1980 serie AM APN APR APX ARC ARN ARR AVO BC CPRC CU CV FR FRA FRR e altre serie.

Tullio Flebus - Via Mestre 16 - 33100 Udine (UD)

☎ (0432) 520151 (ore non oltre le 20).

CERCO RTX veicolare Kenwood TM 732 o 742 e Yaesu FT 5100 o 5200 possibilmente compresi di scheda Enc-Dec. **VENDO** modem esterno 2400 Baudtel.

Daniilo Dell'Aira - Via Bennardo 29 - 93100 Caltanissetta (CL)

☎ (0934) 27367 (ore dopo 14.00).

Schemari **VENDO** a metà prezzo (TVC e VCR) 2 corsi con cassetta per conoscere e riparare i VCR + 1 corso per satelliti. Sconto 50% (originali)

Tullio Garda - Frazione San Maurizio 119 - 11010 Sarre (AO)

☎ (0165) 41040 (ore 15.00-19.00).

Componenti **VENDO** elettronici e meccanici trasformatori per valvole ottica per telecamere fonovalige radio registratori anni 60. Spedire L. 2.500 in bolli per lista.

Roberto Capozzi - Via Lyda Borelli 12 - 40127 Bologna

☎ (051) 501314

Se sei un OM che programma in C o Pascal iscriviti al Password Software Club: Centinaia di librerie per tutti i linguaggi. Niente lucro!!!

Stefano Sanna - Via Margherita 27 - 09037 San Gavino (CA)

VENDO valvole nuove imballo originale costruite epoca antecedente 1970.

5Y3/5X4/6BE6/6BA6/6AT6/PL81/EBC41/12SN7/6CG7/6CU6/6SQ7/6AV6/ECC84/ECC86/PCC. PCF. PL. PABC. UABC. UBC. UGH/EBC3/12AJ8/ e tante altre, inviare francobollo per elenco.

Attilio Vidotti - Via Plauto, 38/3 - 33100 Pagnacco (UD)

☎ (0432) 650182 fax aut. (ore 17.00-22.00 anche festivi).

VENDO linea Drake R4C T4X C completa NB più filtro 1.5 KHz revisionata generatore HP 8640B OP01 02 03 millivoltmetro Booton 92 e analizzatore HP8559A 182T.

Antonio Corsini - Via Ciserano 23 - 00125 Roma (RM)

☎ (06) 52357277 (ore 20-23).

950 Kenwood SSD ottimo come nuovo 4.500.000 - lineare Ameritron 120.0 come nuovo 4.000.000 - video-registratore Sist Video 2000 L. 200.000 Kenwood 850 L. 3.000.000.

Lauro Zanoli - Via G.D. Esposti 19 - 41018 San Cesario (MO)

☎ (059) 933272 (ore 18-20).

VENDO app. HF NEC CQ 110 E bellissimo 850.000 digitale con finali a valvone + APP HF E.R.E. HF 200 bande HF + 11-45-88 MHz 100 watts digitale funz. LS.B VS.B CW compatto L. 700.000.

Luana Battocchi - Condino 14 - 38079 Tione di Trento (TN)

☎ (0465) 22709 (ore 12.30-13.20).

VENDO interfaccia Telefonica CTE LNRZ L. 300.000, Commodore 64+registratori L. 100.000.

Maurizio Gatti - Via Bellavista 64 - 42013 Casalgrande (RE)

☎ (0522) 846571 oppure (0330) 264883)

CERCO altop. EXT. per TR7 Drake MS-7. Inoltre **CERCO** il manuale tecnico del suddetto anche in fotocopia.

Alberto Luchetti - Via Della Chiesa di Capezzana 25 - 50043 Capezzana di Prato (PO)

☎ (0574) 814836 (ore dopo 20.00).

Per Kenwood TS850S **VENDESI** manuale di servizio a Lire 70.000 + S.P.

Fulvio Nevola - Via XXV Aprile 6 - 83013 Mercogliano (AV)

☎ (0825) 788239 (ore serali).

ACQUISTO anche separatamente PS e VFO esterno linea 7 Drake

Giuseppe Savino - Via Di Vittorio 53 - 70025 Grumo A. (BA)

☎ (080) 5202256 (ore ufficio).

VENDO FT726 Yaesu ottimo per traffico satellitare Full duplex bande 430/144 AM-FM-SSB garanzia in essere. Funziona perfettamente. Prezzo L. 2.000.000 intr.

Lorenzo Raichini - Via Grazia Deledda 44 - 06077 Ponte Felcino (PG)

☎ (075) 6919741 (ore 13.30-15/20-22).

Antenna Bridge MFJ 204 B 1,8 TO 30 MHz 0-500 Ohm ponte per misure impedenza antenne nuovo L. 150.000 non trattabile.

Domenico Ciccone - Via G. Rossa 63 - 64020 Bellante Staz. (TE)

☎ (0861) 610807 (ore pasti).

CERCO PRG per "M24" che ti dica la propagazione delle onde radio. Scrivetemi descrivendolo molto dettagliatamente (anche nel prezzo e su che tipo di dischetto è).

Paolo Buoni - Via Dardano 42 - 15033 Casale Monferrato (AL)

VENDO TS140S SP 430 nuovo L. 1.200.000 - Alimentatore Kenwood PS 30 L. 250.000.

Paquale Arcidiaco - C.P. 102 - 10015 Ivrea (TO)

☎ (0125) 45254-424735 (ore dopo 14.30 e serali).

Zenit 12XT fotocamera reflex 35 mm co nOB Helios 58F2 TTL nuova con borsa libretto istr. FED5C telemetro mod. tipoleica con 52 F2 OB. passo Leica con borsa nuova

Michele Spadaro - Via Duca d'Aosta 3 - 97013 Comiso (RG)

☎ (0932) 963749 (ore serali).

VENDO RTX VHF A2 DEN PCS 3000 completo di manuale tipo veicolare 5-25 WRF ottimo anche per packet vero affare e 300.000 non trattabili chiedere Gianluca. Gianluca Porzani - Via T. Tasso 39 - 20092 Cinisello Balsamo (MI)

☎ (02) 6173123 (ore pasti).

COMPRO, in contrassegno postale, singolarmente o in blocco, numeri delle seguenti riviste: Nuova El. dal n. 1 al n. 88; Il Cinescopio annate 91 e 92 e dal n. 5/90 al n. 12/90 più i n.ri 1 e 2/93; El.Flash annata 92; CQ dal n. 1/92 al n. 9/92. **VENDO** o **SCAMBIO** arretrati di Nuova El. dal n. 73 al n. 124. Inviare lista e richieste. Max serietà. Grazie. Granato Michele - Via Ostaglio 102 - 84132 Salerno Fuorni (SA)

VENDO RX Yaesu FRG880 00/30-118/174 Più antenna attiva Yaes U FRA7700. Ottimo stato per Lire 1.100.000. Solo veramente interessati.

Romano

☎ (0435) 67207

Voi ci fornite lo schema elettrico, noi vi realizziamo il lucido del master. Telefonare.

Giulio Cimatti - Via Friuli 25 - 48025 Riolo Terme (RA)

☎ (0546) 71384 - (0543) 700042 (ore serali).

VENDO Icom IC 781 completo di accessori manuali e imballi, lineare HF ETO Alpha automatico 2500 W PEP, accordatore MFJ 989 C 3 KW; EV. traliccio antenne e rotore.

Antonio Gervasio - Via XXV Aprile 22 - 20010 Santo Stefano Ticino (MI)

☎ (02) 97270460 (ore 18.30-21.30).

VENDO SBE Scanui S. SSTV-TNC Packet - Modem RTTY ECC THB - FT 757 GX completo dissaltrice Er-sa - Valvole RTX tipo 3CX500 - 88 - ECC - dipoli verticali HF - C64 completo.

Antonio IKONKE Marchetti - Via S. Sanni 19 - 04023 Acquatraversa di Formia (LT)

☎ (0771) 725400 (ore 18-22).

SCAMBIO/VENDO con fotografi-radioamatori effetti speciali per cerimonie nuziali per Amiga. Inoltre scambio + di 90 dischetti pieni di Prg Amiga. **CERCO** telecamera F10 Panasonic + VRC scambio con President Lincoln etc. etc. **CERCO** 286 a prezzo di realizzo per solo uso radio amatore.

Gianni Samannà - Via Manzoni 26 - 91027 Paceco (TP)

☎ (0923) 882848 (ore serali).

VENDO radio multibanda Grundig Yacht Boy 230 16 bande L. 200.000 spedisco zone RO FE VR VI PD Federico Brancalion - Corso del P. Opolo 290 B - 45100 Rovigo (RO)

☎ (0425) 28619 (ore 14-15/19-21).

VENDO valvole EF6 EF9 AZ1 EBL1 EBC3 EL2 EL3 ECH3 ECH4 Occhi magici valvole Mullard ECC83 EF86 EL34 GZ32 G.E.C. KT66 KT61 condensatori T.C.C. nuovi x Quadri.

Bruno Ceccarelli - Largo dei Tigli 1 - 63100 Ascoli Piceno (AP)

☎ (0330) 279053 (ore serali).

VENDO libretto istruzioni per stazione RX/TX militare R4A-1940 a 25000 lire e libro "Last of pirates" di Bob Noakes a 49.000 lire in contrassegno + spese PT.

Bruno Pecolatto

☎ (0124) 84437 (ore 18.00-21.00 non oltre).

VENDO laser AD Argon emissione 488 nM blu potenza 40 mW perfettamente funzionante (provenienza militare)

Marco Zavarise - Via Industrie 2 - 31035 Crocetta D.M. (TV)

☎ (0423) 639050 (ore ufficio).

VENDO antenna Loop magnetica 14-30 MHz cond. variab. telecom. autocost. ottima per chi non ha spazio niente TV1 L. 400.000 accetto anche permutate TRX QRP varie.

Francesco Coladarci - Via Morrovalle 164 - 00156 Roma (RM)

☎ (06) 4115490 (ore pomeriggio-sera).

VENDESI RX Eddiston EC960 da revisionare. Filtro Collins 455 KHz 500 Hz. RTX 144 MC Icom IC210. Quarzi per gamme aggiuntive R4C converter V7UHF Nuvist. Geloso.

Claudio De Sanctis - A. Di Baldese, 7 - 50143 Firenze

☎ (055) 712247

VENDO cercapersone standard solo ricevitore L. 20.000 antenna preamplificata per TV come nuova L. 40.000. **VENDO** amplificatore finale per auto 200+200 Watt L. 250.000.

Francesco Accinni - Via Mongrifone 3-25 - 17100 Savona (SV)

☎ (019) 801249

VENDO Vox Amtron AL UK67S Amtron 1 valvola 2C39 nuova ant 4 ELVHF rotore Daiwa 2 RTX VHF marina Mike Turner + 350 Cedo in blocco valvole vecchie.

Roberto Tramontin - Via Dorsò Duro 1542 - 30100 Venezia

☎ (041) 5237762 (ore 8-12/14-18).

CERCO Standard C168/C188/C488 con relativi accessori. **CERCO** apparati RXTX canalizzati con relativi accessori anche da quarzare. **CERCO** riviste e cataloghi apparati RXTX italiani e stranieri. Annuncio sempre valido.

Mauro - Casella Postale N. 47 - 83100 Avellino

VENDO amplificatore lineare radio privata FM 88-108 DB elettronica potenza 900 watt revisionato + antenne direttive Prais larga banda 3 elementi + altro. Alberto Devito Francesco - Via Rossano Calabro 13 - 00046 Grottaferrata (RM)
☎ (06) 9458025 (ore 21-22.30).

VENDO Alinco J500 EVH FUHF 130/170RTX420/470 UHFRTX 870/ 900 RX340/380RX Con custodià e in buono stato con carica batteria originale L. 700.000. Walter Arminu - Via A. Vespucci snc. - 07039 Valledoria (SS)
☎ (079) 584157 (ore 18-22).

VENDO RTX Tristar 848 con 240 LH+scheda interna 4045 m 450.000 AM-FM SSB CWRTXpalomaramSSB4 OCH 512 W200.000 Maiky ESUMH14 L. 50.000 cavo prolunga x frontale Yaesu 470 om 3 L. 30.000 Walter Arminu - Via A. Vespucci snc. - 07039 Valledoria (SS)
☎ (079) 584157 (ore 18-22).

CAMBIO motore Red Rose 50 Cl anno 91 KM140 con qualsiasi tipo di radio o ricevitori funzionante se fosse possibile con VHF Monob. e **CERCO** anche amp. 27 MHz ZG 131. Guglielmo - 71024 Caserta (CE)
☎ (0823) 406557 (ore dopo le 20.00).

VENDO RTX sommerkamp FT7B 0-30 MHz + alimentatore orig. + Drake-matching network MN 2700 + Yagi 4 elem. + dipolo 10-45 m. Tutto a solo L. 1.100.000. Karlheinz Santer - Via Cornaiano 53A - 39057 Appiano (BS)
☎ (0471) 663581 (ore dopo 19.00).

VENDO causa inutilizzo teleader TM modello CWR 900 acquistato da Marcucci completo di imballo manuale garanzia scontrino. Perfetto a Lire 600.000 Giorgio Tagliabue - Via Praelpi 35 - 22044 Romano di Inverigo (CO)
☎ (0330) 715648 (lasciare telefono).

VENDO valvole nuove imballate tipo: 310A Philips - 6C33CH - 6550WA - 5881 - E80CC - E81CC - EF86 - E82CC - E83CC - EL34 - 807 - 5933WA - 6L6GB - 6L6CG - 5751W1 - 5814A - EL84 - GZ34 - AZ1 - AL4 - EBC3 - ECH3 - ECH4 - ABL1 - EBL1 - EBF2 ed altre. Franco Borgia - Via Valbisenzio 186 - 50049 Vaiano (FI)
☎ (0574) 987216

CERCO programmi e giochi su cassetta per ZX48-128 spectrum+2. Pago come originali. Inviatemi le vostre liste. Grazie. Antonio Fresi - Via Trento 5 - 07020 Luogosanto (SS)
☎ (079) 652556 (ore 18.00-21.00).

VENDO ponti radio VHF o UHF 25W completi di Duplexer L. 450.000. Moduli trasmettitori - ricevitori - cavità. Nicola
☎ (0872) 980264 (ore pasti).

SCAMBIO RX Yupiteru MVT 6000/RX d'epoca tedesco mai manomesso funzionante VF301 Telefunken/tester digitale mitek MK6322 tutto per RX AOR3000 A perfetto. Nunziato Ravida - Via Zermavese 41 - 31030 Dosson di Casier (TV)
☎ (0422) 381254 (ore 17.00-22.00).

CERCO rivista anni 1960 con pubblicato trasformatore di Teglia alimentato con due valvole tipo 807. Luigi Ervas - Via Pastrengo 22/2 - 10024 Moncalieri (TO)
☎ (011) 6407737 (ore serali).

VENDO ricevitore multimodo Yaesu FRG 8800 con demodulazioni in AM-SSB (LSB/USB) - CW-FM stretta copertura continua da 150 HKz a 30 MHz a L. 1.500.000. Davide Volpin - Via Landoni 12 - 28100 Novara
☎ (0321) 403107 (ore serali).

VENDO nuovissimo Palmare VHF Alan CT 152 RX da 60A 220 TX 136-180 mai usato non mi interessano le VHF o cambio con palmare Kenwood TH48 UHF. Roberto Barina - Via Cappuccina 161 - 30170 Mestre
☎ (041) 5314069 (ore dopo le 19).

VENDO surplus Sefat RTX Elicotteri 117-122 MHz 12W. + aliment. 12 V. L. 150.000. **VENDO** CPRC 26 RTX 47-54 MHz completo di tutti gli acc. L. 80.000. **VENDO** PRC 6/6 L. 60.000. Alberto Martellozzo - Via Ariosto 44 - 44024 Lido Estense (FE)
☎ (0533) 324735 (ore pasti).

VENDO per passaggio trasmissione RX JRC 535 ottime condizioni con garanzia vita Tecnovent Lire due milioni non trattabili. Domenico Sorrenti - Piazzale Bestat 28 - 74100 Taranto
☎ (099) 7351752 (ore 13-18/20-22).

Linea Collins 74S3-32S1+Alim. altoparlante **CAMBIO** con stazione bae VHF UHF. **VENDO** convertitore tensione entrata 72 Volt uscita 220 volt 2000 V.A. converter 220V 380. Salvatore Saccone - Via San Ciro 15 - 90124 Palermo
☎ (091) 6302516 (ore pranzo o cena).

CERCO President Lincoln nuovo o usato a prezzo conveniente. Marco De Cillis - Via Del Grillotto 3 - 61029 Urbino (PS)
☎ (0722) 329837 (ore 14-23).

ACQUISTO RX BC 348 funzionante ed in buono stato alimentazione 220V gradita ma non vincolante BC 312 BC 342 condizioni come sopra quantificare prezzo. IW2DCR Elio Cereda - Casella postale 124 - 20052 Monza - Centro (MI)

VENDO Filtro JRC CFL 231 300 HZ per RX NRD 515 ecc. **VENDO** n. 2 tappi bird 100 W e 1000 W HF a L. 120.000 ciascuno. Lucio Pagliaro - Via di Macchia Saponara 76 - 00125 Acilia (RM)
☎ (06) 5210810 (ore 20).

CERCO macchine fotografiche Laica e imitazioni russe: acquisto o scambio con RX in mio possesso: PLESSEY 1553 - KWEA - LWEA - MWEC - TORNEB - E10K - L10K - SAMOS per UHF tratto solo con collezionisti intenditori. Giovanni Longhi - Via Seebeegg 11 - 39043 Chiusa (BZ)
☎ (0472) 847627

VENDO TX 88 108 FM eccita T3 lineari 15W 30W 40W tutto a lire 600.000 vera occasione. Auno Pagliai - Via Ariosto 30 - 50054 Fucecchio (FI)
☎ (0571) 23878 (ore pasti).

Rivendo per mancato acquisto ricevitore HF Bearcat 1000 da riparare a L. 100.000 generatore da 0-450 MHz misuratore di campo analogico a 4.100.000. Gianni Terenziani - Via Pasubio 4 - 43039 Salsomaggiore Terme (PR)
☎ (0534) 575630 (ore tutte).

CERCO schema elettrico completo dell'FT102 Yaesu in particolare dello stadio finale a valvole ed anche il UFO esterno solo se in ottimo stato + manuale. Roberto Trentinini - Viale A. Ottaviani, 78 - 00126 Roma (RM)
☎ (06) 5215870 (ore pasti).

Telefono senza filo lunga distanza, circa 30 km **VENDO** in ottimo stato e completo di tutti gli accessori. si può usare anche come ricetrasmittitore Full-duplex. Roberto Dominelli - Via Elia 4 - 60015 Falconara M.ma (AN)
☎ (071) 9161877 (ore cena).

VENDO visori notturni, cerca metalli Fisher, misuratore di terra e isolamento. Sergio Sicoli - Via Madre Picco 31 - 20132 Milano (MI)
☎ (02) 2565472 (ore 20-22).

CERCO urgentemente manuale d'istruzioni del Kenwood TH-28. Sono disposto a rimborsare le spese per le fotocopie e per la spedizione. Matteo - Via Lincoln 23 - 61100 Pesaro (PS)
☎ (0721) 52689 (ore pasti).

VENDO President Lincoln 26-30 Omh2 pochi mesi di vita non manomesso L. 400.000. Fabrizio Chiochetti - Via Della Carrozzeria 1 - 21100 Varese
☎ (0332) 499814 (ore pasti).

Generatore TRACKING per analizzatori di spettro HP serie 141T-8555A-8554B; utilizzabile su HP 8558B, HP8590 A O B, HP 8591A, molti modelli Tektronics 7L12 7L13 7L14 2710; molti modelli Polard, Systron Donner ecc. Copre la banda da 1 Mhz a 1500 Mhz con livello di uscita di 0 dBm e attenuatore da 50 dB in step da 10 dB. Prezzo molto conveniente. Platoni Ferruccio - Perugia
☎ (07) 607171 - Fax (075) 6079176

Dispongo dei seguenti manuali Tecnici di strumentazione: HP 432; HP435; HP436; HP478; HP182T; HP182C; HP8558B HP8555A HP 8444A HP8554B; HP8591A HP141T HP140 HP8553 HP8443 HP8552B Tek 442; 455; 465; 465A; 465B; 465M; 475; 475A; 2235; 2335; Marconi TF2008; TF2015; Racal 9087; 1992 e molti altri
☎ (07) 607171 - Fax (075) 6079176

VENDESI causa rinnovo la seguente strumentazione: Analizzatore di spettro Tektronics 7L13 1 KHz-18 Ghz su mainframe 7623 nuovo: Frequenzimetro digitale computerizzato Racal 1992 1300 Mhz; Accoppiatore direzionale HP 778D 100 Mhz - 2 Ghz 20 dB; Bolometro HP 432 con testa e cavo; HP 435 idem; Hp 434; Testa per bolometro HP 478 nuova; Oscilloscopio Tek 2235; Tek 2335; Tek 465, 475, 455; Analizzatore di spettro HP 8591A digitale 1.8 Ghz. Generatore di Segnali HP8640B.
☎ (07) 607171 - Fax (075) 6079176

VENDO accordatore Magnum MT 500 DX alimentatore 12V 40A Regolabile con strumentini RTX Yaesu FTG Xli commutatore di antenne dai VA antenne dipoli micro ecc. Antonio Corallo - Viale Giovanni XXIII n. 159Q - 70032 Bitonto (BA)
☎ (080) 8741397 (segreteria tel.)

Pilotina Orsa Minore M. 5.50, 3 posti letto, con motore e carrello o senza, nuovissima. **VENDESI**. Angela Cauterucci - Via Canova 18 - 18100 Imperia
☎ (0183) 666800

ICOM ICR 7100 - 9000 **CERCO**. Mauro
☎ (06) 8182742

VENDO TR7A PS7 RV7 SP7 SP7S M7077 Stereo Marantz Ampli PM 350 Reg. SD1030 sintonio SF310 L piastra FF 2200 Reg. port. mod. CD 320 + micro Sony F99T Evandro Piccinelli - Via M. Angeli 31 - 12078 Ormea (CN)
☎ (0174) 391482 (ore 12,30-14/20-22).

Per cessata attività **SVENDO** a prezzi di realizzo vario materiale nuovo per le emittenti radio TV private antenne ecciter ampl. lineari ed altro eseguo costruz. elettr. su richiesta. Pasquale
☎ (0823) 720530 (ore 9-22 feriali).

VENDO Decoder prof. fax con stampante termica form. B4 incorporata AOR WX 1000; **CERCO** RX satelliti ELT SP 137 Ant. attiva mod. EGZ LPF1R. Egidio Tumminelli - Via F. Lanza 9 - 93100 Caltanissetta (CL)
☎ (0934) 576158-568161 (ore serali).

VENDO Ricetrasmittitore HF Kenwood TS140S compl. di alt. est. mic. DA, base Icom AN 20 M + cavo regalo modem Pakett HF-VHF il tutto L. 1.800.000 TRA.
Luciano Iezzi - Roma 24B - 66047 Villa S. Maria (CH)
☎ (0872) 944511 (ore pasti).

CEDO Telaietti VHF RX+TX L. 150K - Ricevitore taschino VHF 1CH x tal L. 30K - Duplicatori di frequenza Unaohm P95 (900 MHz) FD055 (1500 MHz) misuratore di Wow/flutter - oscilloscopio Hameg mono L. 250 K - Quarzi miniatura - Riviste (chiedere elenco) - Trasformatori vari - Alimentatore una per apparati a tubi - Ponte Selenia UHF - **CERCO** documentazione di: oscilloscopio Telequipment D83 - TES VE363, TESMV170, TESWF971.
Giovanni
☎ (0331) 669674 (ore 18-21).

CEDO Nixie B-5853, Antenna Bridge James Millen n. 90672. Accessori Kenwood: TV5-TV6-TSU4- VS2-DRU1-DTU1-BT7-DC1-DC5-PB1/2/3/4 - FM430 - PG3B - DCK1/2 - Prolunghe 8 poli - Prolunghe alim. veicolari - FTT2 (DTMF per FTC Yaesu) - Filtri AM/CW/SSB - Quarzi miniatura vari. **CERCO** riviste per completare collezione: QST-Ham Radio - 72 - Varie italiane dagli anni 60 in poi (invia il tuo elenco!)
Giovanni
☎ (0331) 669674 (ore 18-21).

VENDO o **CAMBIO** scanner palmare AOR AR2000 0,5-1300 MHz con accessori e manuali. Condizioni perfetti, pochi mesi di vita, cerco alimen. 13,8 V 20A CEP o altro.
IKONMI Fabrizio Severini - Via Garibaldi 17 - 05018 Orvieto (TR)
☎ (0763) 42724 (ore 10-23 dopo agos.).

CERCO schema elettrico ricevitore a valvole: Minerva 586/9 mod. Resia.
Luciano Rinetti - Via A. Da Brescia 17 - 10134 Torino (TO)
☎ (011) 3183959 (ore 19-24).

VENDO Oscilloscopio generatore di segnali - Analizzatore elettrocino - prova valvole - tester - tutto dalla Radio elettra + Pinza amperometrica - Altoparlanti ecc.
Paolo Conditi - Via Kennedy 15 - 15055 Pontecurone (AL)
☎ (0131) 886493

CERCO alimentatore PS SS Icom + Accordatore AT 150 per completamento stazione (rivolgarsi) solo se in ottimo stato.
Giovanni Di Liborio - Via C. Beccaria 5 - 66054 Vasto (CH)
☎ (0873) 366816 (ore 1.30-2.30/8.30-9.30).

VENDO ricevitore HF JRC NRD-535 Bande RTTY, CW, USB/LSB AM, FM, Fax praticamente mai usato + prog. Baud per la decodifica di segnali RTTY + Prog. fotofax + Works XWin a Lire 2.100.000
Lelio Tramontozzi - Via Vicolo Bianchetti 14 - 31100 Treviso (TV)
☎ (0422) 56900 (ore 17.00-20.00).

VENDO satellitare GPS Sony SE stante nautico astronomico Davis Metal detector Withe Olivetti M10 Bussola elettronica autohelm.
Giuseppe DiFrancesco - Piazza Pierangei 44 - 65124 Pescara (PE)
☎ (085) 4224919 (ore sera).

VENDO ricevitore Kenwood R200 con convertitore VHF 118 - 175 MHz. Filtro audio Daiwa modello AF-606K. Accordatore antenne 80-10 M Mod. MT 3000.
Silvio Bernocco - Corso Trapani 56Bis - 10139 Torino (TO)
☎ (011) 3853197 (ore dopo le 20.00).

VENDO ricevitore Kenwood R2000 con convertitore VHF; filtro audio Daiwa AF606K; accordatori Ant. Magnum MT 3000 10-80 m e mt 1000 160-10m + WARC.
Silvio Bernocco - Corso Trapani 56 Bis - 10139 Torino (TO)
☎ (011) 3853197 (ore dopo le 20.00).

CERCO schema amplificatore valvolare BF Point DNE tipo TA 12 12W amplifier made in England by H I Leack e CO L T D Cerco le valvole K T 8-8 spese a mio carico.
Salvatore Alessio - Via Tonale 15 - 10127 Torino (TO). Scrivere

CERCO per 6 metri RTX FT-690 senza difetti o modifiche. **VENDO** Sega Master System2 con 11 cartucce giochi bellissimi, vera occasione.
Alberto IK8-RIH
☎ (0981) 500067 (ore pasti).

CERCO Standard rxtx C160-C168-C188-C488 con relativi accessori. Accessori per standard C520.RXTX canalizzati da quarzare. Cataloghi Italiani e stranieri di apparati RXTX. **VENDO** Accessori per standard C78.
Mauro Ferdinando - Casella Postale n. 47 - 83100 Avelino

VENDO materiale microonde ovvero attenuatori e relè fino 18 GHz rivelatori RF accoppiatori direzionali. Narda power splitter carichi fino 18 GHz ecc. ecc.
Franco
☎ (02) 99050601



! OFFERTE

? RICHIESTE

MODULO PER INSERZIONE GRATUITA

- Questo tagliando, va inviato a **ELECTRONICS**, Via Agucchi 104, 40131 Bologna
- La pubblicazione è gratuita, le inserzioni aventi per indirizzo una casella postale sono cestinate.
- Per esigenze tipografiche e organizzative Vi preghiamo di attenervi scrupolosamente alle norme. Le inserzioni che vi si discosteranno saranno cestinate. Precedenza assoluta agli abbonati.

UNA LETTERA IN OGNI QUADRATINO SCRIVERE IN STAMPATELLO

NOME		COGNOME	
VIA, PIAZZA, LUNGOTEVERE, CORSO, VIALE, ECC.	DENOMINAZIONE DELLA VIA, PIAZZA, ECC.		NUMERO
CAP	LOCALITÀ	PROVINCIA	
PREFISSO	NUMERO TELEFONICO	ORARI	

Vi prego di pubblicarla. Dichiaro di avere preso visione di tutte le norme e di assumermi a termini di legge ogni responsabilità inerente il testo della inserzione.

QUESTO TAGLIANDO NON PUÒ ESSERE SPEDITO DOPO IL 31/10/94 (firma)

VENDO Kenwood 140S usato solo in ricezione completo di MC43 L. 1.000.000 scanner AOR 1000 # L. 300.000.
Michele - Bolzano
☎ (0471) 260281 (int. 9631) (ore 14,00=14,30)

VENDO oscilloscopio 20 m. digitale Hameg. con printer analizzatore di spettro H.P. mod. 3582A.
Piero Casini - Via L. Da Vinci, 17 - 56010 Ghezzano (PI)
☎ (050) 879375 (ore pasti)

VENDESI preamplificatore valvolare esoterico stadio Line finiture accuratissime costruzione legno-rame alimentatore separato. Telefonare per accordi.
Gilberto Mengoni - Via XX Settembre, 18 - 60035 Jesi (AN)
☎ (0731) 208244 (ore ufficio)

VENDO Scanner AR-1500 AM/FMW/FMN - SSB - 0,5-1.300 MHz, completo di accessori e imballo. L. 500.000. Come nuovo.
Fabrizio Bontempi - Via Verona, 101 - 46100 Mantova
☎ (0376) 397743 (ore 13,00=14,00 - 20,00=21,00)

CERCO RTX marca ERE mod. HF200 alim. AL-S/2.
Marziano Capella - Via Molinazzo, 12 - 20032 Cormanò (MI)

Olivetti M24 HD20 MEG4, 640 K memoria, monitor 14" verdi, tasteria, DOS 3.30 stampante Olivetti DM290
VENDO o **CAMBIO** con base V-UHF Bibanda. Altro materiale radio chiedere lista o annunci precedenti.
ISO WHD Luigi Masia - Via Limbara, 58 - 07029 Tempio Pausania (SS)
☎ (079) 671271 (ore 14,00=15,00 - 20,00=22,00)

VENDO Surplus RT70 RTX47 - 58 MHz + alimentat. amplific. AM65, perfetto L. 120.000. **VENDO** RT66 RTX 20 - 28MHz, 16 W + alimentat. PP112 a 24 V. Condizioni ottime L. 120.000.
Alberto Martelozzo - Via Ariosto, 44 - 44024 Lido Estensi (FE)
☎ (0533) 324735 (ore pasti)

VENDO Grundig Yacht Boy 230 16 bande FMLWMW allarme snooz e orologio lire 200.000. Spedisco zone RO FE BO PD VI VR.
Federico Brancalion - Corso del Popolo, 290 - 45100 Rovigo
☎ (0425) 28619 (ORE 12,00=14,00)

VENDO antenna Loopmagnetica 14-30MHz Diam 100 cm cond. telec + accordat. AT230 Kenw. tutto L. 700.000 **PERMUTO** con TRX QRP tipo Shimizu 105S o con Yaesu Kenwood.
Francesco Coladarci - Via Morrovalle, 164 - 00156 Roma
☎ (06) 4115490 (ore 15,00=23,00)

Cappuccetto Rosso e il lupo... tutto ciò che non sai della F.I.R. - C.B. è questo il titolo di un dossier che intendo pubblicare - **CHIEDO** pertanto documentazione in fotocopia di vertenze avute con la Federazione Italiana Ricetrasmismissione CB. - Grazie.
Piergiorgio Brida - Via Giorgione, 9 - 37138 Verona
☎ (045) 564384 (ore 14,00=15,00 - 21,00=23,00)

VENDO 2 coppie di dipoli con preamplificatori per satelliti polari a sole 50.000 interfaccia a colori per meteosat/polari/telegoto con 3 dischetti da 3" a sole 90.000.
Stefano Zonca - Via Papa Giovanni XXIII, 25 - 24040 San Gervasio D'Adda (BG)
☎ (02) 90963223 (ore 19,00=20,30)

CERCO ricevitore IC-R7000 di occasione, non manomesso.
Uslenghi Stefano - Via Bernina, 3 - 21013 Gallarate (VA)
☎ (0331) 791405 (ore 18,00=19,00)

CERCO anche fotocopia schema e manuale del RX Irme mod. RXU70 200 KHz - 32 MHz **VENDO** registratori a bobine Gelos G255SP e G256, **CAMBIO** vecchie riviste, lista.
Filippo Baragona - Via Visitazione, 72 - 39100 Bolzano
☎ (0471) 910068 (solo ore pasti)

VENDO ricevitore AOR3000A perfetto, ancora imballato ed in garanzia a prezzo interessante. **CERCO** RTX HF Kenwood TS850S/AT a prezzo reale. Possibilità permuta.
Giuseppe Fiorilla - Bologna
☎ (0330) 698243

VENDO 6BQ7A RCA (n° 10 L. 42.000) con imballo. **VENDO** 6U8A-ECF 82 General Electric (n° 15 L. 60.000) EF 184 Siemens, tunesram, EF 806 S mullard, EL 84 mullard, VT52, 6B4G, EF 36, EF37A.
Mauro Azzolini - Via Gamba, 12 - 36015 Schio (VI)
☎ (0445) 525923 (non oltre le ore 22,10)

CERCO schemi per RX Siemens RK770 e RTX Galaxi Saturn retribuisco fotocopie e spedizione.
Vincenzo Maggiore - Corso Umberto I, 133 - 90011 Bagheria (PA)
☎ (091) 902845 (ore 14,30 - 16,00 - 21,00)

Accordatore Magnum MT1000 11-45M, Max 1000 W, come nuovo, perfetto imballo originale L. 180.000
VENDO preferibilmente zona Napoli-Campania.
Francesco Percuccio
☎ (081) 5567538 (ore pasti)

VENDO RTX Palmare Intek 50S + trasmatch ZG + preampl. 2G+3 alimentatori da 5-7-15 amp. 0-15V + antenna americana 1 con base magnet. + MICF16 Alana a sole L. 400.000.
Giuseppe Fiorilla - Via Riva Reno, 66 - 40122 Bologna
☎ (0330) 698243

CERCO radio a valvole mod. "Zanzarino" anche senza mobile e non funzionante oppure solo schema elettrico.
Francesco Villamaina - Via Poggio Vallesia, D20 - 80016 Marano di Napoli
☎ (081) 5865617 (ore 20,00=23,30)

ACQUISTO materiale telegrafico: tasti, macchine ricevitrici, manuali, tavolo completo postale e ferroviario d'epoca.
Danilo Galizzi - Via L. Stefani, 7 - 24015 San Giovanni Bianco (BG)
☎ (0345) 43437 (segreteria/fax)

CERCO curve caratteristiche del tubo 4E27 le più dettagliate possibili.
Gabriele Garbuglia - Via Marco-Polo, 26 - 60017 Marzocca-Senigallia (AN)
☎ (071) 698272 (ore serali 18,00=22,00)

CERCO schema e manuale se possibile in originale del misuratore di radioattività Indicating Unit n° 6665 - 1110108.
Gabriele Garbuglia - Via Marco-Polo, 26 - 60017 Marzocca-Senigallia (AN)
☎ (071) 698272 (ore serali 18,00=22,00)

VENDO monitor Philips colori con scheda EGA per IBM
VENDO monitor bianco e nero per C64 **VENDO** RTX CB omologato AM SSB FM guasto Alan 885 no spediz.
Domenico Baldi - Via Comunale, 14 - 14056 Castiglione d'Asti (AT)
☎ (0141) 968363 (ore pasti)

VENDO Sommerkamp FT277 non funzionante. Molte schede, tutti i quarzi, strumentazione e manopoleria utilizzabili, più 2 finali di riserva. Lit. 200.000.
Biagio Briccardi - Largo Nearco, 14 - 00124 Roma
☎ (06) 50915302 (ore 09,30=16,00)

Yaesu FL2100Z come nuovo **VENDO** L. 1.200.000 con manuale **CERCO** RX ICOM ICR 7000/9000 anche non funzionanti.
Mauro - Roma
☎ (06) 8182742 (ore serali)

VENDO Presi. Lincoln come nuovo, imballo integro, L. 500.000, microset PS107 13.5 V, 7A, L. 80.000, VC20 Kenwood (per R5000) come nuovo L. 380.000.
Valerio
☎ (0964) 933471

OFFRO a chi ha un videoregistratore e un'Amiga, centinaia di animazioni, Pic, trucchi e prg particolari con effetti sconvolgenti - **SCAMBIO** prg radio C64 - Amiga x prg Radio PC - **CERCO** vecchio PC anche senza hard o monitor **SCAMBIO** con mio materiale - **VENDO** o **SCAMBIO** n° 100 LP anni 70-80 L. 200.000 - **CERCO** Epron MFJ 1228 superiore Release 3.4 con prg dedicato Amiga. TNX!!!
Gianni Samanna - Via Manzoni, 24 - 91027 Paceco (TP)
☎ (0923) 882848 (ore serali)

VENDO TS450 Sat con mnauali ed imballo originale filtri SSB CW garanzia Kenwood linear un anno di vita perfetto 2.600.000 IC475H nuovo 3.000.000 FT415-subtoni 650.000 - non spedisco.
Paolo Cravanzola - Via D'Acquisto, 118 - 15011 Acqui Terme (AL)
☎ (0144) 55546 (ore 12,00=14,00 - 19,00=21,00)

VENDO Kenwood TS140 con accordatore AT130 e filtro CW500MZ in condizioni perfette a L. 1.400.000. **VENDO** in oltre a lineare valv. CTE speedy L. 80.000. Freq. LX725, L. 140.000.
Enzo Giovanelli (IK3SWB) - Via Tagliapietra, 16 - 32100 Belluno
☎ (0437) 31306 (ore serali)

CERCO BC923 AC16 WS38MK3 W521 58MK1 schema Feldtub.
IX10TS Walter Amisano - Via Abbè Gorret, 16 - 11100 Aosta
☎ (0165) 42218

VENDO TH28 della Kenwood in buone condizioni ancora in garanzia.
Enzo Castrogiovanni - Via Ugo Bassi - 93012 Gela (CL)
☎ (0933) 938191 (dopo le ore 20,00)

Alimentatore stabilizzato 13,8 V 30 a professionale con transistor RCA, RTX palmari inter KT 250 EE, CB SSB 350 CTE international omologato. **VENDO** tutto.
Marco - Via Nizza, 15 - 10123 Torino
☎ (0330) 713903 (ore serali e festivi)

CB C.T.E. International modello 350 SSB omologato 40 canali AM FM USB LSB conservato come nuovo **VENDO**.
Marco - Via Nizza, 15 - 10123 Torino
☎ (0330) 713903 (ore serali e festivi)

VENDO PK232 con Epron aggiornata 93 (compreso Pakttor) a prezzo incredibile ??? a L. 100 (più spese postali).
Marco Sbrana - Via Capponi, 33 - 57100 Livorno
☎ (0586) 409151 (ore 19,00=21,00)

VENDO per mancanza di tempo, RTX-HF-accessoriato e completo di accordatore automatico ed alimentatore entrocontenuto Kenwood TS 940 S + AT ultima serie codici a barre nuovo in garanzia.
☎ (0933) 938533

VENDO TS140S + SP430 nuovo imballo orig. L. 1.100.000 Delta Loop 2 El 10-11 MT L. 100.000 avanti AV140 5/8 L. 80.000.
Pasquale Arcidiacono - C.P., 102 - 10015 Ivrea (TO)
☎ (0125) 45254-424735 (ore 14,30=16,00 e serali)

VENDO telefono senza fili 20 km di ST. MAX, mod. 708 DXII seminuovo in garanzia causa regalo inusato. Ottimo affare; distanza effettiva 20 KM, accetto permuta - affrettatevi.
Roberto Dominelli - Via Elia, 4 - 60015 Falconara M.ma (AN)
☎ (071) 9172565 (ore serali)

Sono in possesso di un ricevitore "ICOM IC-R7100" con interfaccia "ICOM CT-17", **CERCO** disperatamente il programma su dischetto da 3,5 pollici per poter far funzionare il tutto con il mio PC "386 DX-33 MHz". **VENDO** lineare "ZETAGI" modello "B 2002" con 1300 Wat peep di potenza a L. 400.000, **VENDO** coppia (a tre vie) diffusori acustici professionali marca "D.A.S." oltre 800 Wat di potenza nominale pagati L. 4.800.000 cedo a L. 2.000.000.

Alessandro
☎ (0432) 919376 (ore 19,00-21,30)

VENDO CB Alan 38 in scatola con accessori e con 10 pile ricaricabili a lire centomila. **CERCO** disperatamente Intek Mobicom MB 40 chiamate numerosi!
Marco De Cilis - via Del Grillotto, 3 - 61029 Urbino (PS)
☎ (0722) 329837 (ore 16,00-22,00)

CERCASI schemi elettrici dei seguenti CB: Zodiac M5034, Best One DX1080 (Tenko), CTE SSB350, Zodiac M5044, anche fotocopie ma ben fatte. Spese tutte a mio carico.
Tiziano Gallucci - via Cremona, 14 - 20025 Legnano (MI)
☎ (0331) 598048 (ore 12,00-13,00 e 18,00-21,00)

CERCO tutto ciò che riguarda possibili modifiche ed informazioni su RTX IC 3200E per eventuale corrispondenza precisare come 73". Annuncio sempre valido.
Eugenio Cristiano - Casella Postale, 5 - 87100 Cosenza
☎ (0984) 75610 (ore 21,00-23,00)

CERCO RTX 0-33 MHz e 26/33 MHz SSB RTX - 11/45/88/MHz SSB. Bibanda - scanner RX solo funzionanti e non manomessi solo prezzi bassi solo dopo prova massima serietà.
☎ (075) 8520005 (ore 20,00-22,00)

CERCO SSB base e veicolari. **CERCO** solo prezzo bassissimo RX - RTX - FT - 7B Yaesu - TS - 146 - 0 - 32 MHz bibanda base 26/33 MHz - SSB - Lincoln President TS-2000 - President Jacson si acquista solo dopo prova. Anche per posta, massima serietà non perditempo.
☎ (075) 8520005 (ore 20,00-22,00)

VENDO o **PERMUTO** motorino Dainamatic motom anno 1960 funzionante L. 300.000 o **PERMUTO** con President Lincoln o Stazione Alan 555 base o facsimile. Motorino Alfa anno 1970 L. 200.000 o **PERMUTO** con SSB base o Lincoln.
☎ (075) 8520005 (ore 20,00-22,00)

TV colori 25 pollici 8 canali funzionante **PERMUTO** con RTX SSB tipo President Jacson. TV colori 25 pollici 12 canali **PERMUTO** con RTX President Lincoln (da riparare) Commodore 64 **PERMUTO** con Jacson.
☎ (075) 8520005 (ore 20,00-22,00)

VENDO o **PERMUTO** CTE SSB 350 omologato 160 canali AM USB LSB L. 300.000. Alimentatore E.S. 13-25 (13,8 V - 25 ampere) L. 300.000 Wattmetrormetro L. 100.000. Antenna calamitata CTE California L. 80.000 microfono-preamplificato F24 CTE L. 80.000.
☎ (075) 8520005 (ore 20,00-22,00)

VENDO stereo portatile Lanico radio cassette doppia piastra registratraz. veloce eco-equaliz. 5 bande 12/220 V. L. 400.000. **VENDO** stereo acsa 2 piatti 2 piastre mixer Weston 7000 amplificatore + tuner + 2 casse 3 vie. Tutto Smitte rad ago da amatore L. 1.500.000.
☎ (075) 8520005 (ore 20,00-22,00)

VENDO valvole nuove imballo originale epoca vari tipi 5Y3 / 6BE6 / 6AT6 / 6AU6 / 6CG7 / 6SO7 / 12SN7 / BCC84 / ECC86 / tantissimi altri tipi richiedere elenco inviando francobollo per risposta.
Attilio Vidotti - Via Plaino, 3B/3 - 33010 Pagnacco (UD)
☎ (0432) 650182 - fax aut. (ore 17,00-22,00)

Telefono cellulare a valigetta modello Carriphone completo di caricabatterie e accessori **VENDO** a L. 350.000.
Maurizio Bonomelli - Via Villafranca, 53 - 37137 Verona
☎ (045) 955440 (ore 19,00-22,30)

VENDO occasioni elettroniche e ottiche. Optoelettronica - connettori - motori Pot a filo - commutatori - bobine AF BF testine registrazione - resistenze HI W strumenti ad ago - Triac - SCR - IC condensatori HI Cap. - trasformatori per valvole e uscita - ottica per telecamere - telecamere - fotocamere intensificatore di luce - binocoli microfoni - radio riceventi. Inviare L. 2500 in francobolli per ricevere la lista del materiale.
Capozzi Roberto - via Lyda Borelli, 12 - 40127 Bologna
☎ (051) 501314

VENDO CAMBIO Atwater Kent modello 20 Big 80X ottimo stato conservazione con o senza valvole valutazione media 1300 Klire garantita funzionante.
Francesco Ginepra - via Pescio, 8/30 - 16127 Genova
☎ (010) 267057 (ore serali - no sabato e domenica)

RTX Kenwood TS 701 bibanda veicolare imballo originale da riparare **PERMUTO** con Lincoln President oppure CTE Alan 555 base oppure Jacson President o altri RTX Yaesu FT 2700 bibanda veicolare imballo originale. Istruzioni da riparare **PERMUTO** materiale come sopra descritto RTX Yaesu FT 212 RH FM 50W veicolare imballo originale da riparare **PERMUTO** come sopra descritto.
Lance CB - Casella Postale, 50 - 06012 Città di Castello (PG)

RTX Mobil 5 veicolare 144-146 da amatore **PERMUTO** con Lincoln CTE 1600 **PERMUTO** con Lincoln CTE 1700 **PERMUTO** con Alan 555 CTE o turbo interfaccia CTE LNR **PERMUTO** con Lincoln o turbo 26/32 MHz C112 da riparare **PERMUTO** con SSB.
Lance CB - Casella Postale, 50 - 06012 Città di Castello (PG)

RTX 23 canali quarzati funzionanti L. 70.000 cadauno HY-Gain IV base + VFO quarzato 110 V. da amatore **PERMUTO** con Lincoln o Jacson President portatili 3CH 5W L. 60.000 cadauno. Portatili 40 canali 5W L. 90.000 6 canali 5W L. 80.000.
Lance CB - Casella Postale, 50 - 06012 Città di Castello (PG)

RTX Palomar SSB-500 28/30 MHz L. 200.000 RTX Palomar SSB 500 L. 150.000 Wagner 309 40CH-AM-SSB L. 120.000 SSB HY-Gain V 300CH da riparare L. 100.000. 26/30 Sommerkamp 789DK L. 350.000 Intek-Galax Uranus 26/30 L. 350.000 Trasverter 11/40/45 L. 120.000 alimentatori da L. 30.000 a L. 300.000 portatili L. 50.000/80.000.
Lance CB - Casella Postale, 50 - 06012 Città di Castello (PG)

Zodiac 5026 L. 50.000 da riparare Tenko 23T base voltato senza quarzi e scocche L. 100.000 La Fayette 2400 FM L. 200.000 La Fayette Pro-2000 port. 40 CH-5W da riparare L. 50.000 pinza pantec mod. 3206 L. 150.000 **PERMUTO** con Jacson SSB alimentatore microset PC 110 L. 200.000 frequenzimetro RMS CX 888S 0/500 MHz L. 200.000 **PERMUTO** con Lincoln SSB.
Lance CB - Casella Postale, 50 - 06012 Città di Castello (PG)

CTE AR-300 liniare auto **PERMUTO** con SSB liniari auto CTE 789 ZG B-300 **PERMUTO** con Lincoln o Jacson President surplus CTR 91BV50 **PERMUTO** con SSB liniare base CTE Spedy cambia piedino valvola **PERMUTO** con SSB radioricevitori CGM RF150 **PERMUTO** con SSB RX Philips D2345 **PERMUTO** con Jacson Presidenti compiuter Apple Il completo da riparare **PERMUTO** SSB.
Lance CB - Casella Postale, 50 - 06012 Città di Castello (PG)

VENDO telefono senza fili 20 km di ST. MAX, mod. 708 DXII seminuovo in garanzia causa regalo inusato. Ottimo affare; distanza effettiva 20 KM, accetto permutate - affrettatevi.
Roberto Dominelli - Via Elia, 4 - 60015 Falconara M.ma (AN)
☎ (071) 9172565 (ore serali)

RTX Prodel 60/7/16 - 12/24 V. microtelefono **PERMUTO** con SSB RTX Prodel 66/7/16 B come sopra **PERMUTO** con Lincoln o Jacson President SSB o con Alan 555 base SSB. Ommetro nuova elettronica ricaricatore pile Cadmio elettronica nuova **PERMUTO** con SSB.
Lance CB - Casella Postale, 50 - 06012 Città di Castello (PG)

RTX 23 canali 5W L. 70.000 portatili 2W 3 canali L. 100.000 3 canali 5W L. 50.000 6 canali 5W L. 70.000 40 canali 5W L. 90.000 SK L. 70.000 5026 Zodiac da rip. L. 50.000 La Fayette 2400 L. 200.000 base Midland 78574 SSB da riparare L. 70.000 HY-Gain V 300 CH SSB da riparare L. 100.000.
Lance CB - Casella Postale, 50 - 06012 Città di Castello (PG)

VENDO oscillatore Boonton 70 da 1.5-400 MHz 350K lire Qmeter Marelli 1,5-30 MHz 150K tornietto Lorch 350K **CERCO** libretto provavalv. CGE mod. 201 30Klire. Giorgio Calcina - via Fossato San Nicolò, 1/9A - 16136 Genova
☎ (010) 221672 (dopo le ore 20,00)

VENDO manuali schemari HI-FI valvolari, centinaia di schemi. **VENDO** valvole audio: 6C33/ EL34/ KT88/ 6550/ 6L6/ 2A3/ VT52/ VT62/ ECC81/82/83/85/88/ E80CC/ 12BH7/ 6234/ 5R4/ ecc. ecc.
Luciano Macri - via Bolognese, 127 - 50139 Firenze
☎ (055) 4361624

VENDO manuali schemari HI-FI valvolare, centinaia di schemi. **VENDO** valvole audio: 6C33/ EL34/ KT88/ 6550/ 6L6 /2A3/ VT52/ VT62/ ECC81/ 82/83/ 85/88/ E80CC/ 12BH7/ 6234/ 5R4/ ecc. ecc.
Luciano Macri - via Bolognese, 127 - 50139 Firenze
☎ (055) 4361624

VENDO manuali schemari HI-FI valvolare, **VENDO** trasformatori di uscita realizzazione tipo professionale.
Luciano Macri - via Bolognese, 127 - 50139 Firenze
☎ (055) 4361624

VENDO sestante nautico AS Tronometrico della Davis Instrum. 1966 L. 500.000 RTX Icom IC211E 2MT più bande later. (slitta freq.) digitale L. 350.000 BBS IW6MGTCT16 LMQ-8.
Giuseppe Di Francesco - Piazza Pierangeli, 33 - 65124 Pescara
☎ (085) 4224919 (ore serali)

CERCO RX Yaesu FRG7-FRG7000, antenna attiva Datong, fotocopie manuale e schemi RX Kenwood R1000. **CERCO** RX onde medie e corte per servizio mobile marittimo.
Alberto
☎ (0444) 571036 (ore 20,00-21,30)

CEDO RX Rascal-RA17L in ottime condizioni con manuale ed alcune valvole di ricambio a L. 700.000. **CEDO** AN/URC-4 completo senza antenna UHF a L. 80.000.
Renzo T. - Via Martiri di Cefalonia, 1 - 20059 Vimercate (MI)
☎ (039) 6083165 (ore 20,00-21,00)

CERCO accordatore d'antenna Kenwood AT250.
Riccini Ivan - Via A. Moro - Olbia
☎ (0336) 818587

VENDO PERMUTO Yaesu FT767 Tribanda Scanner Uniden BC 175XL ripetitori VHF UHF SHF configurazione e potenza a richiesta VHF UHF SHF amplificatori.
Michele Fumetta - via Azzanella, 37 - 24126 Bergamo
☎ (035) 320397 (ore serali)

VENDO PERMUTO RX R2000 Kenwood accessorio (0-30 MHz) Telereader 675E CWR - tastiera musicale Casio CZ-5000 Modem ZGP cm 400 - C64 Drive Monitor 1702.
Michele Fumetta - via Azzanella, 37 - 24126 Bergamo
☎ (035) 320397 (ore serali)

CERCO Philips AM/SM Deluxe su base girevole e Panasonic 8000/5000 e Eddystone 888A/940. Inoltre vecchi WRTH e Passport e libri fotografici sulle radio.
Sabino Fina - Via Cesinali, 80 - 83042 Atripalda (AV)
☎ (0825) 626951 (ore pasti e serali)

COMPRO Philips AMS/M Delux e su base girevole simile transoceanic Zenit. Inoltre Panasonic 8000; Eddystone 888A/940 libri fotografici sulle radio.
Sabino Fina - Via Cesinali, 80 - 83042 Atripalda (AV)
☎ (0825) 626951 (ore pasti e serali)

Philips AL990/AM-SM Deluxe simile transoceanic ruotante; Panasonic 8000; coribante Scigno Marelli; radio multigamme Braun Sanyio Panasonic Grunding ecc.
CERCO.
Sabino Fina - Via Cesinali, 80 - 83042 Atripalda (AV)
☎ (0825) 626951 (ore pasti e serali)

VENDO alimentatore Yaesu FD757 HD L. 400.000 + alimentatore 34 amp. microset mod. PC 134 L. 200.000 + Roswattmetro Revex W520 L. 100.000 + lettore di frequenza Galaxy II 5 cifre L. 80.000.
Battocchi Luana - Via Condino, 14 - 38079 Tione di Trento (TN)
☎ (0465) 22709 (ore 12,30-13,00 - 19,00-20,00)

VENDO Kenwood TS 140 nuovo 3 mesi di vita perfetto. Al prezzo di L. 1.500.000 in regalo MC 60A.
Girolamo
☎ (0884) 706574 (ore 13,00-14,00)

Microtrasmettitore ambientale, Vox, compressore di namico e filtri, 22x44 mm e microtrasmettitore telefonico 15x15 mm, 50 MW circa, prodotti professionali.
Franco Mayr - Via Castelvetro, 14 - 20154 Milano
☎ (0330) 229244 (ore 8,00-22,00)

CERCO RTX veicolari Kenwood TM732-742 Yaesu FT 5200-5100 possibilmente compresi di encoder decoder.
Danilo Dell'Aira - Via Bennardo, 29 - 93100 Caltanissetta
☎ (0934) 27367 (ore pasti)

VENDO gen. Sign. 5612A/UA da 20 a 120 MHz modulato a L. 200.000 e alimentatore stabilizzato regolabile da 0-500 VDC 500 Ma e 6,3+6,3 VAC 5A e BIAS costruzione Lambda electronics NY a L. 200.000 oppure **CAMBIO** con apparati RX o RTX ex militari.
Armando Furia - Via Anagnina, 56 - 00046 Grottaferrata (RM)
☎ (06) 9412204 (ore pasti)

VENDO computer Philips compatibile IBM con: monitor CGA + 2 Drives + mouse + 3 uscite + modem 2400 + Dos 5 + Window + PC Tools7 + Pascal + DB3 + Lotus a L. 680.000. Stampante L. 220.000.
Marcello Imbesi - viale Cassiodoro, 29 - 88060 S. Maria (CZ)
☎ (0961) 62554 (dalle ore 8,00 alle 20,00)

VENDO NOA2MK2 Modem Demodem Rtty - CW - ASCII - Amtor modello idoneo per Rx Tx Modi nuovo completo programmi. Fotocamera Fed5 tipo Leica telemetro nuova con borsa.
Michele Spadaro - via Duca D'Aosta, 3 - 97013 Comiso (RG)
☎ (0932) 963749 (dopo le ore 20,00)

OFFRO servizio di traduzione dal tedesco all'italiano di testi tecnici. Riservatezza, professionalità, esperienza. Testi via fax e modem.
Roberto Pagoni - Via Capanna, 46C - 60019 Senigallia (AN)
☎ (071) 7924473 (ore pasti)

CERCO seria ditta disposta ad affidarmi lavori di montaggio elettrici e/o elettronici presso mio domicilio. No perditempo.
Pietro Bianchi - Via Galileo, 8 - 70019 Triggiano (BA)

GIAN CARLO MENTI RADIOCOMUNICAZIONI nell'impresa e nei servizi

Edizioni CD
Via Agucchi, 104 - 40131 Bologna

L. 20.000 + L. 5.000 spese di spedizione



ACQUISTABILE PRESSO I RIVENDITORI MARCUCCI E NELLE MIGLIORI LIBRERIE

Il complesso mondo delle comunicazioni via etere presente nell'operare delle imprese e dei servizi, è qui analizzato senza far ricorso a spiegazioni troppo specialistiche o scientifiche.

I radiocollegamenti costituiti da poche stazioni radio sino a giungere alle complesse reti di autolocalizzazione e monitoraggio, vengono illustrati dall'autore in stretta correlazione pratica con i comparti che li utilizzano.

Le onde radio usate, le apparecchiature, i sistemi, le reti, le "famiglie" dei radiocollegamenti, le norme che regolamentano il settore o le procedure da osservare per ottenere le concessioni, rappresentano altrettante occasioni di utile approfondimento dei radiocollegamenti privati e pubblici ormai profondamente radicati nel moderno modo di produrre o di servire.

L'opera non si sofferma però nella sola osservazione dell'attuale stato dell'arte delle comunicazioni radio nel nostro paese, ma si proietta verso i nuovi sistemi radio e telefonici che nei prossimi anni modificheranno radicalmente il modo di comunicare tra le sedi fisse e le componenti operative itineranti sul territorio.

I cellulari, il telepoint, i cordless, il GPS, il GSM, il Dect, le trasmissioni analogiche e digitali, gli sviluppi dei sistemi radiomobili pubblici e privati rappresentano lo scenario del 2000 che porrà a disposizione delle imprese e dei servizi nuovi e moderni sistemi di comunicazione.

L'opera, dedicata più agli utilizzatori che ai Tecnici, che comunque potranno trovarvi interessanti spunti per il loro lavoro, è particolarmente utile ai Dirigenti o Amministratori di Società od Enti, agli appassionati del mondo delle onde radio, e, più in generale, a tutti coloro che desiderano conoscere come sia possibile attivare un radiocollegamento, ammodernare una rete già esistente o realizzare più alti livelli di organizzazione e produttività nel campo delle diverse attività.

ANTENNE, FILTRI, DUPLEXER, TRIPLEXER, WATTMETRI, ROSMETRI

ANTENNE BIBANDA

Modello	Gamma operativa (MHz)	Guadagno (dB iso)	Potenza max. (W)	Connettore	Lunghezza (cm)	
DA BASE						
GPX-2010	144-430	9.5 - 3.2	200	N	790	
	controventi S-203 disponibile opzionalmente					
con staffe di supporto di nuova concezione!	GP-1	144-430	3 - 6	120	SO-239	115
	GP-3	144-430	4.5 - 7.2	200	SO-239	115
	GP-5	144-430	6 - 8.4	200	SO-239	243
	GP-6	144-430	6.5 - 9	200	SO-239	318
	GP-9	144-430	8.5 - 11.9	200	N	540
CA-1243Z	430-1200	9.4 - 12.8	100	N	226	
VEICOLARI - inclusa la nuova serie modello B - Black anodized tipo cellulare						
B-10M	144-430	0 - 2.15	50	PL-259	30	
B-20M	144-430	2.15 - 5	50	PL-259	77.5	
B-30M	144-430-900	0 - 2.15 - 4.5	50	PL-259	44.2	
SB-2	144-430	2.15 - 3.8	60	PL-259	46	
SB-3	144-430	2.15 - 5	60	PL-259	66	
SB-4	144-430	3 - 5.5	60	PL-259	92	
CPR-5400	144-430	3.5 - 6	120	PL-259	98	
CPR-5600	144-430	4.3 - 7	120	PL-259	135	
PORTATILI						
SH-85	144-430-900	2 - 3.4 - 5.5	50	BNC	47	
SH-95	144-430-900	1.5 - 2.15 - 5.5	10	BNC	37	
CH-32	144-430-900	-	10	BNC	4.5	

TRIBANDA

BASE					
CX-725	50-144-430	2.15 - 6.2 - 8.4	200	SO-239	243
CX-903	144-430-1200	6.5 - 9 - 13.5	100	N	295
VEICOLARI					
CX-809PM	144-430-900	3 - 6 - 8.4	100	M	85.5
FL-95SN	144-430-1200	2.8 - 6 - 8.4	80 (20 a 1200)	N	78

MONOBANDA

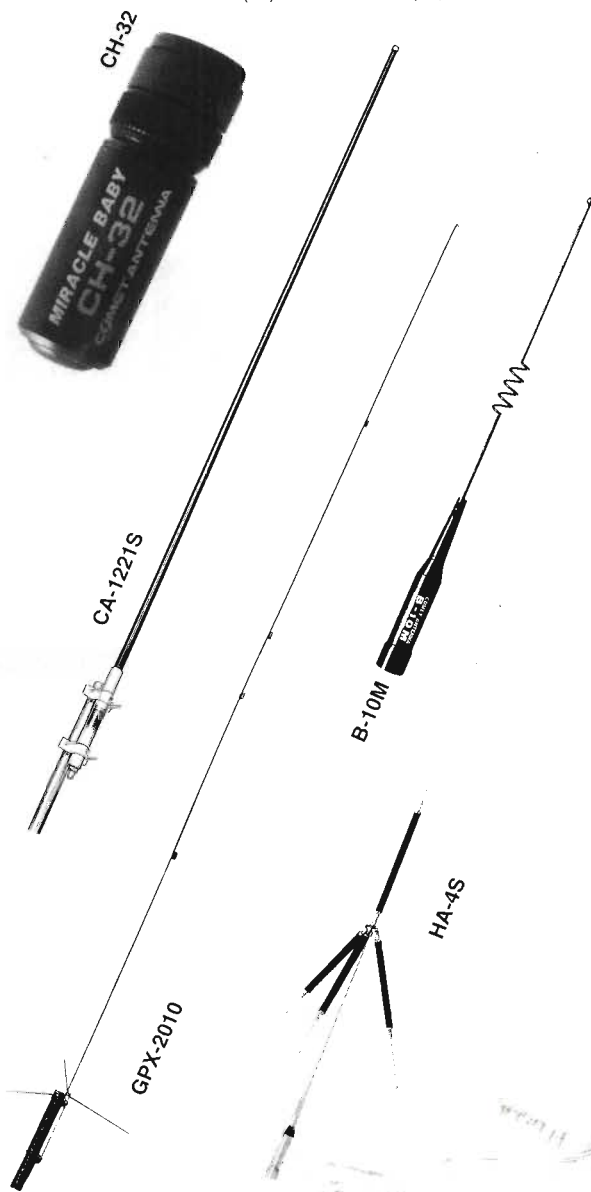
BASE					
CA-ABC-23	144-146	7.8	200	SO-239	450
CA-712EF	430	9.8	200	N	318
CA-1221S	1200	14.8	100	N	235
CA-2422S	2400	15.3	100	N	142
VEICOLARI					
SB-21	144	2.15	200	-	105
SB-25	144	4.1	100	-	143
CA-430HG	430	5	100	-	72
CSR-12	1200	6.8	50	-	56

HF

BASE					
CYH-433	14-21-28	7.2 - 8.2 - 8.5	1 kW PEP	-	830
VEICOLARI					
CA-HV	7-21-28-50-144	0(HF)-2.15(50MHz) 3.4(144MHz)	120	-	190
L-14 (per i 14 MHz) opzionale					
HA-4S	7-21-24-28	-	120	-	133
L-14 HA (per i 14 MHz) opzionale					
			200 (28MHz)		

PER RICEZIONE

CDS-180	28-50-144-430 900-1200 25-1300	3	100	411	SO-239
---------	--------------------------------------	---	-----	-----	--------



WATTMETRI-ROSMETRI CMX-2, CMX-3

Nuovi wattmetri-rosmetri forniti di strumento illuminabile per l'indicazione simultanea del valore di potenza incidente e riflessa nonché del ROS



	CMX-2	CMX-3
Gamma operativa	1.8-200MHz	140-525MHz
Potenza fondo scala	0-200W	0-200W
Portate	20/50/200W	20/50/200W
Perdita d'inserzione	< 0.2 dB	< 0.3 dB
Minima potenza applic.	4W	4W

5.2A
MAX



PS-50TM

Tensione di uscita: 13.8Vcc o 9~15Vcc regolabile
Corrente nominale: 4.2A
Corrente erogabile: 5.2A
Dimensioni: 120 x 80 x 140 mm

14A
MAX



PS-140 II a

Tensione di uscita: 13.8Vcc (fissa)
Corrente nominale: 14A - Intervento protezione: 14A
Ondulazione residua: < 3 mV (carico nom.)
Dimensioni: 128 x 104 x 225 mm

ALIMENTATORI DAIWA

ACCESSORI PER LA COMUNICAZIONE

marcucci S.p.A.

Amministrazione - Sede:
via Rivoltana n. 4 - Km 8,5 - 20060 Vignate (MI)
Tel. (02) 95360445 - Fax. (02) 95360449

Show-room:
via F.lli Bronzetti, 37 - C.so XXII Marzo, 31 - 20129 Milano
Tel. (02) 7386051 - Fax. (02) 7383003

30A
MAX



PS-304 II

Tensione di uscita: 1~15Vcc regolabile
Corrente nominale: 24A, max 30A
Tensione di alimentazione: 230V ca
Connettore per accendino (10A max)
Dimensioni: 175 x 150 x 225 mm

30A
MAX



PS-313 II

Tensione di uscita: 13.8Vcc (fissa) - 1~15Vcc regolabile
Corrente nominale: 24A, max 30A
Corrente erogabile: 30A (uscita fissa); 5A (regolabile)
Dimensioni: 225 x 140 x 225 mm

40A
MAX



RS-40X II FORNITO CON VENTOLA

Tensione di uscita: 1~15Vcc regolabile
Corrente nominale: 32A
Corrente erogabile: 40A - 6A uscite a morsetto
Dimensioni: 240 x 140 x 225 mm

60A
MAX



PS-600

Tensione di uscita: 1~15Vcc regolabile
Corrente nominale: 50A
Corrente erogabile: 60A max
Dimensioni: 235 x 145 x 290 mm

FORNITO CON 2 VENTOLE